

KOBELCO

LK40ZST-6 / LK40Z-6A / LK50Z-6A

LK 40ZST

LK 40Z

LK 50Z

MINI WHEEL LOADER



低燃費のコベルコ!
低炭素社会の実現へ

多用途に生かせる性能。

さまざまな現場での活躍が期待できる コベルコのミニホイールローダ。

操作が簡単であること、思い通りに動かせること、乗っていて快適であることなど、
多視点から高い評価をいただいていたコベルコのミニホイールローダが、
時代のニーズを反映させたモデルへと進化しました。

最新の排ガス規制に適合する先進の電子制御エンジン、オペレータがリラックスできるキャブの快適性、
パワフルで機敏な動きを実現する走行性、安定感ある作業能力、そしてメンテナンスに対する配慮まで、多彩な魅力を醸成。

高いパフォーマンスと充実した機能・装備で、ミニクラスのホイールローダに強く求められる多用途性も備えています。

建築・土木関連だけでなく、除雪、農畜産、造園など、さまざまな現場でミニローダをお使いのみなさまに、
もっと快適を、効率を、自由を。

コベルコのミニホイールローダLK40ZSTおよびLK40Z、LK50Zにおまかせください。

ミニホイールローダ

LK 40ZST



LK40ZST:
排出ガス第3次基準適合

LK 40Z



LK40Z / LK50Z:
オフロード法2014年基準適合

LK 50Z



※ 写真はオプションを含みます。キャブ、0.8 m³バケットを装着しています。
※ バケットは標準装備とオプション装備で、色が異なります。

もっと安全・快適なミニローダを。

いつでも気持ちよく安心して乗っていただける。

運転スペースの広さと強さ、静かさと、どのような状況でも確保される作業視界。
オペレータが作業に集中できる環境を整えています。

安全性・快適性

安心して運転できるキャブ仕様。

ROPSキャブ

ROPS(転倒時保護構造)に適合する構造強度に優れたキャブを搭載。乗降のしやすさ、視界を大きく改善しました。



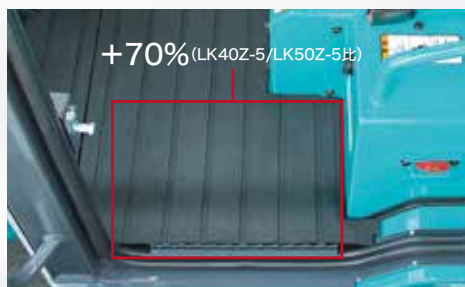
誰もがムリなく乗り降り可能。

キャブ乗降性

楽に乗降できるキャブ・ステップを設定しました。



●上下2段の乗降ステップを乗り降りしやすく直線的に配置。



●フロアステップ面積をLK40Z-5/LK50Z-5に比べ約70%拡大。



●ドア開口幅をLK40Z-5/LK50Z-5に比べ45mmもワイドに。

冬のクリアな前方視界も確保。

キャブ作業視界

前後左右ともに面積の大きなガラスを採用しISO5006規格に適合。雨天時の視界確保、降雪や結露による視界不良の防止に、さまざまな高機能を装備しています。



●開放感あるワイドな前方作業視界。



●LK40Z-5/LK50Z-5に比べ約10%拡大したワイパ拭き取り面積。



●ガラスの曇りをとるための換気がしやすいよう、ドアウィンドウに開口が大きなスライド開閉ガラスを採用。



●吹き出し温度の高いヒータ&デフロスタをフロントガラスに接して配置、冬場の解霜時間を大幅に短縮。

オペレータにストレスを与えない。

キャブ運転空間

空間容積が大きく、シートもワイドで、足元のスペースにも余裕を持たせた運転席。ISO3411規格に適合しています。



より確かな安全を確保。

各種安全システム

- 駐車ブレーキの掛け忘れを警告するブザー&ランプ。
- 走行レバーがニュートラル時のみ始動させられるメカニズム。
- 作業レバー、走行レバーともに誤操作を防ぐロック機構付き。
- 後進時はバックブザーが周囲に注意を喚起。



●ライフハンマ。



●巻取り式シートベルト。

多彩な低騒音技術を採用。

超低騒音型建設機械



アングカバー装備、吸音材貼付などにより大幅な低騒音運転を実現。国土交通省の超低騒音型建設機械認定値をクリアしています。

夜間作業時の後方視界を確保。

後方作業灯(オプション)



●照射範囲が広く、光の分布バランスがよいLEDライトを採用。夜間作業でも安定したバッテリーチャージが可能。(キャブのみの設定)

もっと力強い走りのミニローダを。

作業満足度を高める パワフルかつ俊敏な動き。

もたつき感のない加速力と登坂力、息継ぎのないスムーズな加減速、前後進切り替え。
軽快にリズムカルに作業を進められます。

走行性

パワフルな発進・登坂が可能。

力強い走行性能

LK40Z/LK50Z

LK40Z/LK50Zでは、高負荷時の回転数低下を抑える電子制御タイプのエンジンや大容量タイプの走行モータの採用により、もたつき感がなく力強い走行性能を実現しています。

登坂性能

LK40Z: **約8%向上**

300m通過110秒 (LK40Z-5 120秒)

LK50Z: **約10%向上**

300m通過90秒 (LK50Z-5 100秒)

※勾配12°のコンクリート舗装路走行にて
300m地点通過にかかる時間の従来機(5型)比(当社実測値)

スムーズな発進停止が可能。

A-HST



油圧ポンプの流量制御により走行速度を加減速するHSTを採用。レバー1本で無段階のなめらかな速度コントロールが行え、前進/後進の切り替えもスムーズです。

最新の排ガス規制値をクリア。

環境規制対応エンジン

電子制御コモンレール式エンジンを搭載。高い燃焼効率を実現することによりPM(主成分:すす)の生成を抑えながら高出力を発揮。EGRクーラによりNOxの排出も抑制しています。しかもLK40Z/LK50Zでは、少量生成されたPMも排出ガス後処理装置が回収。オフロード法*2014年基準をクリアしています。

※特定特殊自動車排出ガスの規制等に関する法律



LK40ZST



LK40Z/LK50Z

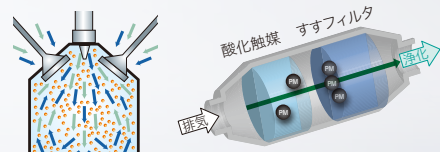


※図はLK40Z/LK50Zのエンジンです。

PM低減率: **—約93%**

NOx低減率: **—約33%**

※数値はLK40Z/LK50Zの当社従来機(5型)比の値でLK40ZSTは異なります。



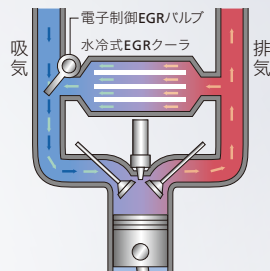
コモンレールシステム

高圧噴射による燃料の微細化と、精度の高い噴射タイミングにより高い燃焼効率を実現。PM発生原因となる不完全燃焼を抑えるとともに燃料消費量も低減。

排出ガス後処理装置

LK40Z/LK50Z

排ガス中に含まれるPMを確実に捕集し、溜まったすすを高温で自動焼却。機外へのPM排出を大幅に削減。



EGRクーラ(水冷式)

吸入空気にEGRクーラが冷却した排気ガスを混合し必要最低限の酸素濃度に調整。燃焼温度の上昇を抑えてNOxの排出量を低減。



もっと作業しやすいミニローダを。

作業の効率と品質を高める どっしりとした安定性。

大きな本体安定性とアタッチメント保持力によりバケットを支え、バケット位置決めも容易。ムダをなくしたスムーズな作業が可能です。

安定性

ブレのないスムーズな作業動作。

定評ある安定性

高い作動油リリーフ圧設定により、余裕ある保持力を確保。どっしりとした安定性が車体の揺れを抑えるので、作業を効率よく進められます。

常用荷重

LK40ZST:
LK40Z: **700kgf**
LK50Z: **860kgf**

燃費向上へ向けた新ストッパー



燃費削減と微操作を可能にするストッパーをアクセルペダルに設置しました。
※図の状態はエコモード時です。

高負荷作業もらくらくこなす。

高剛性ブーム

ブーム側面板に厚さのある鋼板を採用。高い構造強度によりハードな作業も効率よく行えます。

水平取りがワンアクションで。

バケットレベラー機能



アタッチメント操作は作業レバー1本で可能。しかもダンブ操作後に作業レバーを掘削側に入れるだけでバケットが自動的に水平に戻り、ブームを下げてもそのまま水平を維持します。

各種ゲージ類を見やすく表示。

液晶ディスプレイ

ゲージ機能およびランプ表示機能を、見やすい右コーナー部の液晶ディスプレイに集約。マシンコンディションの把握や各種情報の確認が一目でできます。



始動時初期表示

メンテナンス情報表示



稼働履歴表示

時計表示

安定した走行姿勢をキープ。

リヤオシレーション機構

デコボコ路面の走行時でも、車体が左右に振れることを抑えて走行可能。オペレータの疲労蓄積を軽減します。



もっと整備しやすいミニローダを。

日々の点検・メンテナンスを 確実にしていただくために。

性能維持と予防保全に欠かせない日常点検メンテナンス。

現場で簡単に、きっちりと行えるように、見やすく、触りやすく、わかりやすく。

メンテナンス性

開口面積をいっそう拡大。

大開口ボンネット

ワンアクションで大きく開くラウンド形状の大型ボンネットを採用。ボンネット開口高さもさらに拡大し、よりメンテナンス作業がしやすくなりました。

ボンネット開口高さ

+50mm

※数値はLK40Z-5/LK50Z-5比の値です。



メンテナンス対象を集中配置。

地上からのメンテナンス

エンジンオイルフィルタの移設をはじめ、電装品およびフィルタ類をボンネット内に集めて配置。日常点検はボンネット内のチェックのみでOKです。



●エンジンオイルフィルタ



●エアクリーナ

目視チェックも容易。

メンテナンス用小窓

リアフレームの左右両側に計4カ所のメンテナンス用小窓を設置。オルタネータやセルモータの状態が一目で確認できます。



●オイルクーラ

●ラジエータ



●オルタネータ



●セルモータ

すすフィルタ再生を運転席で。

排出ガス後処理装置再生機能

LK40Z/LK50Z



LK40Z/LK50Zに装備した排出ガス後処理装置は、排ガス中のすすを自動的に焼却処理。必要に応じてスイッチ操作によるフィルタ手動再生が行えます。

清掃や交換のしやすさに配慮。

整備しやすい各種部品



●大型ウォーターセパレータ。



●取り外し容易な2分割フロアマット。



●清掃しやすい上面フランジ付き燃料タンク。

●アクセスしやすいエンジンオイルドレン、エンジン冷却水ドレンコック。

●燃料切れ時の対応を簡略化する自動エア抜き機能。



もっと充実した装備のミニローダを。

装備選択の自由をかなえ、 お客さま仕様の“この一台”を。

さまざまな業種のお客さま一人ひとりのニーズを可能な限り汲み取れるように、
ワイドラインナップの装備品を用意しています。

多用途性

さまざまな用途で使える。

豊富な取付可能アタッチメント

フロントアタッチメントには各種バケットの他、除雪用、荷役用、農畜産用など、用途に合わせてさまざまなオプションアタッチメントを装着可能。アタッチメント交換が容易なクイックカプラもオプション設定しています。
※装着するアタッチメントによっては、小型特殊自動車の対象から外れます。アタッチメント選定時は最寄りの営業所にご相談ください。

農畜産の現場に最適。

メッキ処理装備品

亜鉛メッキ処理を施した大容量バケットおよびタイヤホイールを用意しています。

目詰まりを防止しオーバーヒートを回避。

ラジエータ防じんネット(オプション)

ホコリが多くラジエータが目詰まりしやすい現場で稼働する機械の冷却性能を維持します。

スノーバヤロータリ除雪アタッチメントに対応。

クリーブ速度コントロール機能(オプション)

エンジン回転数を高回転に保つ必要のあるアタッチメントを装着しても低速での走行が可能です。



●メッキホイール



●メッキバケット

●0.8m³バケット



■ 装備品 ○印は標準装備、△印はオプション、—は設定なしを示します。

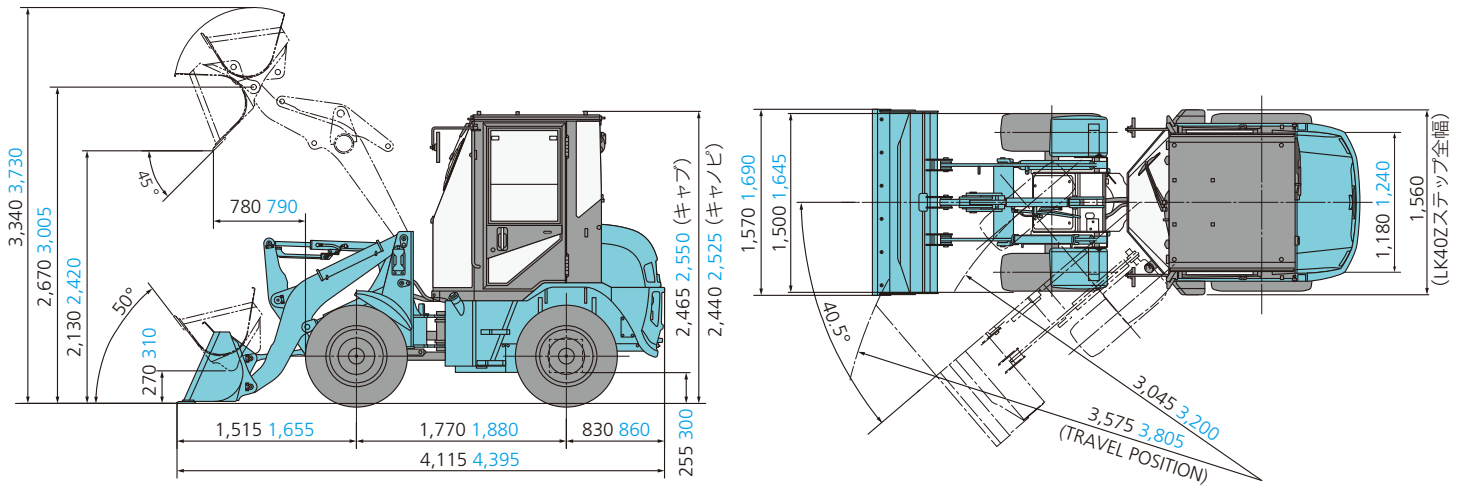
機種名	LK40ZST		LK40Z		LK50Z	
	キャノピ	キャブ	キャノピ	キャブ	キャノピ	キャブ
アタッチメント						
0.4m ³ バケット	○	○	○	○	—	—
0.5m ³ バケット	△	△	△	△	○	○
0.6m ³ バケット	△	△	△	△	△	△
0.8m ³ バケット	—	—	—	—	△	△
0.4m ³ クイックバケット	—	—	△	△	—	—
0.5m ³ クイックバケット	—	—	△	△	△	△
0.6m ³ クイックバケット	—	—	△	△	△	△
0.8m ³ クイックバケット	—	—	—	—	△※1	△※1
0.6m ³ メッキバケット	△	△	△	△	—	—
0.8m ³ メッキバケット	—	—	—	—	△	△
0.6m ³ クイックメッキバケット	—	—	△	△	—	—
0.8m ³ クイックメッキバケット	—	—	—	—	△※1	△※1
クイックカプラ(クイックホルダー)	—	—	△	△	△	△
運転席						
2柱キャノピ	○	—	○	—	○	—
ROPS4柱キャノピ	△	—	△	—	△	—
ROPSキャブ	—	○※2	—	○※2	—	○※2
エアコン	—	—	—	—	—	△
スノーワイパ	—	△	—	△	—	△
AM・FMラジオ	—	△	—	△	—	△
サンバイザ	—	△	—	△	—	△
サスペンションシート(シートベルト付)	△	△	△	△	△	△

機種名	LK40ZST		LK40Z		LK50Z	
	キャノピ	キャブ	キャノピ	キャブ	キャノピ	キャブ
足回り						
スノータイヤ	△	△	△	△	△	△
ノーパンクタイヤ	△※3	△	△※3	△	△※3	△
メッキホイール	△	△	△	△	△	△
その他						
後方作業灯(2個)	—	△	—	△	—	△※4
散光式回転灯台(回転灯含まず)	—	△※5	—	△※5	—	△※5
3連配管	△	△	△	△	△	△
ラジエータ防じんネット	△	△	△	△	△	△
IDキー	△	△	△	△	△	△
速度コントロール	△	△	△	△	△	△
ブームストッパ	△	△	△	△	△	△

※1. 装着時、小型特殊自動車の対象から外れます。大型特殊自動車としての登録は対応していません。
 ※2. キャブはヒータ&デフロスタ、フロント&リアウインドウォッシャー、キャブ2ライト付きです。
 ※3. 2柱キャノピ仕様では使用できません。
 ※4. エアコン付きの場合作業灯は1個です。
 ※5. 回転灯を取り付けて公道を走行する場合は、道路維持作業車としての届け出が必要です。

※装着するアタッチメントによっては、小型特殊自動車の対象から外れ、大型特殊自動車に該当することがあります。
 ご不明な点は、最寄りの営業所にご相談ください。

■外形寸法 (単位:mm) ※図はキャブ仕様。黒色の数値はLK40Z、青色の数値はLK50Zです。



■主な仕様

機種名	LK40ZST		LK40Z		LK50Z	
本体形式	LK40ZST-6		LK40Z-6A		LK50Z-6A	
車名及び型式	コベルコ RV06		コベルコ YDM-RW06		コベルコ YDM-RX06	
性能						
標準バケット容量 (山積)	m ³		0.4		0.5	
常用荷重	kN {kgf}		6.9 {700}		8.4 {860}	
最大掘起力	kN {kgf}		24.0 {2,450}		27.0 {2,760}	
上昇時間	sec		5.1		4.9	
下降時間	sec		2.8		3.1	
バケット前傾時間	sec		0.8			
走行速度 (前後進)	km/h		0 ~ 15.0			
最大けん引力	kN {kgf}		24.5 {2,500}		28.4 {2,900}	
登坂能力	% (度)		57.7 (30)			
最小回転半径	バケット最外側部	mm	3,575		3,805	
	外輪中心	mm	3,045		3,200	
質量						
運転質量	キャノピ仕様	kg	2,955		3,325	
	キャブ仕様	kg	3,125		3,515	
機体質量	キャノピ仕様	kg	2,280		2,550	
	キャブ仕様	kg	2,450		2,740	
エンジンほか						
エンジン	形式		ヤンマー 3TNV88		ヤンマー 3TNV88C	
	種類		水冷 3 気筒直接噴射式ディーゼル		水冷 4 気筒直接噴射式ディーゼル	
	総排気量	cc	1,642		2,189	
	定格出力	kW/min ⁻¹ {PS/rpm}	18.2/2,400 {24.7/2,400}		21.8/2,500 {29.6/2,500}	
	最大トルク	N · m/min ⁻¹ {kgf · m/rpm}	83.6~92.4/1,440 {8.5~9.4/1,625}		105.1/1,625 {10.8/1,625}	
バッテリー	V-A · h	12-72				
燃料タンク容量	ℓ	55				
走行駆動型式		A-HST, 4 輪駆動				
ブレーキ	走行	湿式多板ディスク				
	駐車	サービスブレーキ兼用				
タイヤ		12.5/70-16-6PR		15.5/60-18-8PR		

単位は国際単位系のSI単位表示で{}内は従来表示です。

コベルコ教習所のウェブサイト



YouTubeコベルコ建機チャンネル



- 運転席から離れる場合はアタッチメントを接地させるなどの適切な措置を施してください(掲載写真はカタログ用にポーズをつけて撮影したものです)。
- 製品写真にはオプション装備品が含まれている場合があります。
- 本カタログで使用される標準「KOBELCO」は、株式会社神戸製鋼所の登録商標です。また、当社商品名、サービス名およびロゴマークは、コベルコ建機株式会社の商標または登録商標です。その他の会社名やロゴマーク、商品名、サービス名は、各社の商標、登録商標もしくは商号です。
- 機体質量3トン未満の建設機械の運転には「車両系建設機械の運転業務に関する特別教育」の受講が必要です。詳しくは最寄りの営業所かコベルコ教習所へお問い合わせください。
- 公道を走行する場合は、道路交通法による免許が必要です。(全高2.8m以下で幅1.7m以下、かつ長さ4.7m以下の車両は小型特殊免許または普通免許、それ以上の車両は大型特殊免許が必要です。)
- 全高2.8m以下で幅1.7m以下、かつ長さ4.7m以下の車両は小型特殊免許または普通免許、それ以上の車両は大型特殊免許が必要です。

コベルコ建機株式会社

■お問い合わせは……



製品および販売サービス窓口の情報は
コベルコ建機 日本サイトにて確認できます。