

# KOBELCO

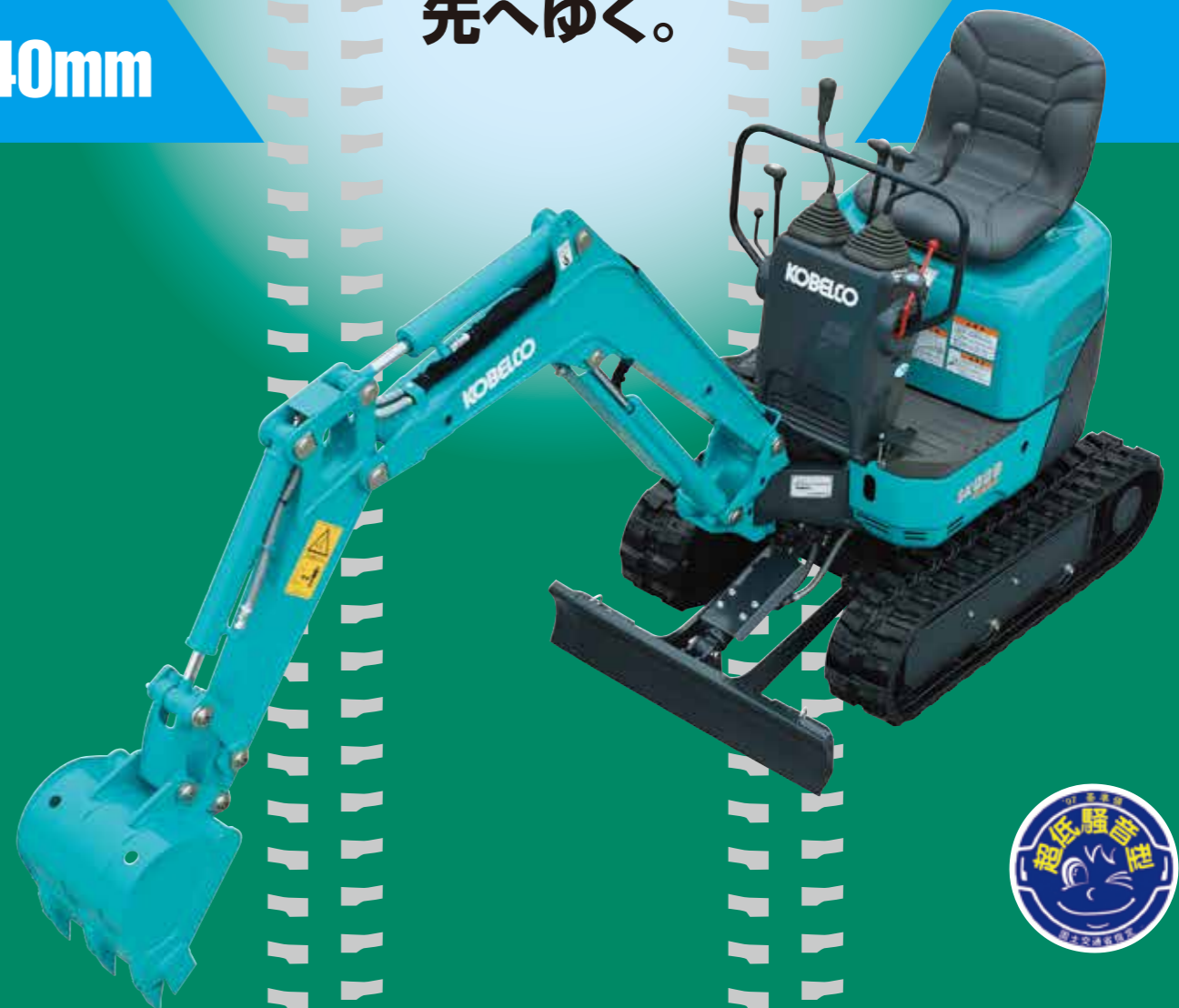
# SK008

## MINI EXCAVATOR

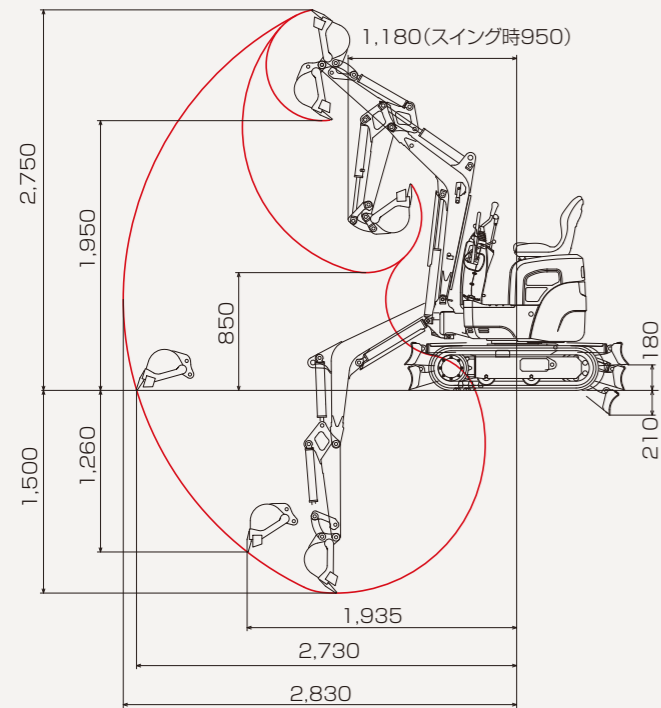
680mm

840mm

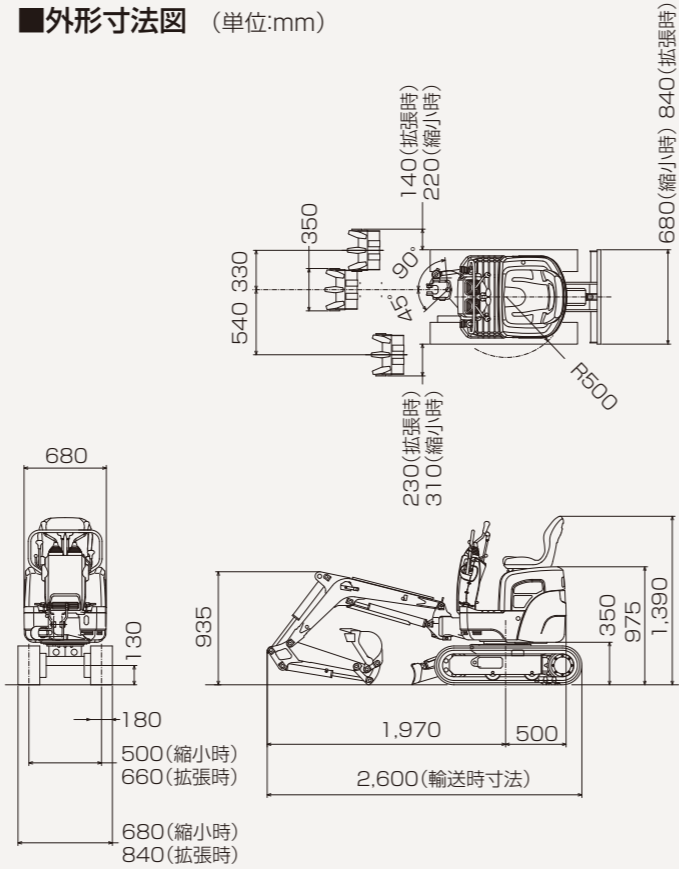
さらに一歩、  
先へゆく。



■作動範囲図 (単位:mm)



■外形寸法図 (単位:mm)



■主な仕様

本体型式	SK008-2		
●質量			
機械質量	kg	890	
機体質量	kg	710	
●バケット			
標準バケット容量	山積	m <sup>3</sup>	0.022
	平積	m <sup>3</sup>	0.016
標準バケット幅	mm	350(サイドカット含む)	
●エンジン			
型式	PERKINS 402J-05 IG84555R		
種類	立形水冷2気筒ディーゼル		
定格出力	kW/min <sup>-1</sup> [PS/rpm]	7.5/2,400 {10.5/2,400}	
燃料タンク容量	ℓ	9.7	
●性能			
走行速度	km/h	3.7 / 1.8	
旋回速度	min <sup>-1</sup> [rpm]	8.4 {8.4}	
登坂能力	% (度)	58 (30)	
先端装着可能質量	kg	90	

最大掘削力(バケット)	kN [kgf]	10.5 {1.070}
接地圧	kPa [kgf/cm <sup>2</sup> ]	26.5 {0.27}
●ブレード		
幅×高さ	mm	(680/840)×165
作動範囲	mm	上160 下210
●側溝掘機構		
方式	ブームスイング式	
角度	度	左45 右85
●走行装置		
シュー形式	ゴムクローラ	
シュー幅	mm	180
●油圧装置		
油圧ポンプ	形式	ギヤポンプ
	設定圧	MPa [kgf/cm <sup>2</sup> ]
旋回モータ形式	オービットモータ	
走行モータ形式	可変容量アキシャルピストンモータ	
油圧作動油	ℓ	全量10.7(タンク内油量5.7)

単位は国際単位系のSI単位表示で{|}内は従来表示です。

■オプション装備品

●ブレーカ配管仕様 ●工具・グリスガン

- 運転席から離れる場合はアタッチメントを接地させるなどの適切な措置を施してください(掲載写真はカタログ用にポーズをつけて撮影したものです)。
- 製品写真にはオプション装備品が含まれている場合があります。
- 本カタログで使用される標準「KOBELCO」は、株式会社神戸製鋼所の登録商標です。また、当社商品名、サービス名およびロゴマークは、コベルコ建機株式会社の商標または登録商標です。
- その他の会社名やロゴマーク、商品名、サービス名は、各社の商標、登録商標もしくは商号です。
- 機体質量3トン未満の建設機械の運転には「車両系建設機械の運転業務に係わる特別教育」の受講が必要です。詳しくは最寄りの営業所かコベルコ教習所へお問い合わせください。

コベルコ教習所のウェブサイト



## コベルコ建機株式会社

www.kobelco-kenki.co.jp

東京本社/〒141-8626 東京都品川区北品川5-5-15 ☎03-5789-2111

コベルコ建機日本(株) 本社/〒272-0002 千葉県市川市二俣新町17 ☎047-328-7111

北海道支社 ☎011-788-2382 東北支社 ☎0223-24-1141 関東支社 ☎047-328-2322

上信越支社 ☎025-259-3711 中部支社 ☎052-603-1201 関西支社 ☎06-6414-2108

中四国支社 ☎082-810-3660 九州支社 ☎092-410-3030

■お問い合わせは……

この仕様は予告なく変更する場合があります。SK008-2-101-2208XXEF  
本機のご使用にあたっては取扱説明書を必ずお読み下さい。



さらに一歩、  
先へゆく。



# 誕生! 0.8トンクラスの頼れる新星、 超ミニSK008。

なによりも狭所作業性がマシンの価値を左右する0.8トンクラス。  
いっそう狭い通路に入り込み、テキパキと働くコベルコのSK008。  
空間的制約の多い宅地内で頼りになる最新超ミニショベルです。

## クラス最小のクローラ幅68cm。

クローラ幅を狭めればより狭い通路に進入可能。  
車幅680mmのスリムな走行姿勢で、  
70cm程度の幅の門扉もすり抜けられます。

## クローラ幅伸縮機構を標準装備。



●ドーザブレードの幅変更も簡単。  
工具不要、ピンの抜き差しだけでガッチリ固定。

## 狭いスペースでうれしい 後端旋回半径50cm。

従来機に比べ300mm短い  
クラストップの後端旋回半径を実現。  
旋回時の後端はみ出し量が  
わずかに8cm。  
壁際でもスムーズに  
作業を行えます。

50cm



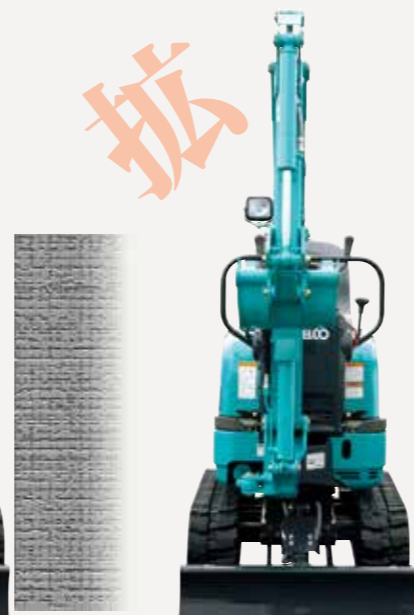
※従来機とはSK007-6を指します。

縮



680mm

拡



840mm

## 最大310mmの クローラ外側掘削幅。

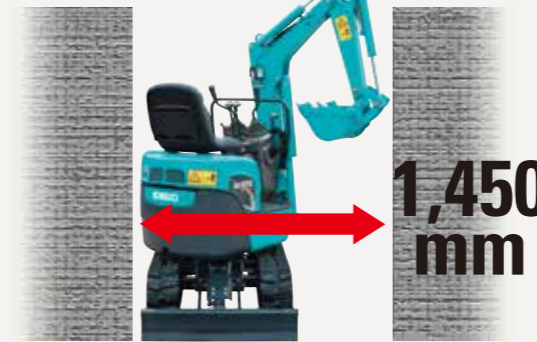
ブームスイング方式を採用。  
右90°スイング時の左クローラ外側掘削幅は  
最大310mm(クローラ幅縮小時)。  
壁際掘削、側溝掘りがスムーズに行えます。



写真はクローラ幅拡張時

## 1.5m幅通路内で180°旋回が可能。

トップクラスの前最小旋回半径により、  
最小作業占有幅1,450mm(右90°スイング時)  
を実現しました。



1,450  
mm

## 低公害タイプの最新型エンジン。

陸内協排出ガス自主規制適合エンジンを搭載しています。

※本機はオフロード法および国土交通省排ガス規制の対象ではありません。

## ハードな作業に 備えた強化構造。

●**鋳造バケットリンク**



## 作業時の燃料消費量を削減する エコモード。

エコレバーを使用する事でアクセルレバーの可動範囲が  
制限されます。燃料消費量を抑えた稼働が可能です。



## スピーディーな積み降ろし。

機械質量890kg。ブーム背面とドーザーの吊環にて安定  
した積み降ろしを実現、手際よく作業することが可能です。



## 速度かパワーか、走行2速切り替え。

移動時間をムダにしないスピード走行と  
コーナーリングもなめらかなパワフル走行が選べます。

## パワフルなバケット掘削力、10.5kN。

7.7kWの高出力エンジンを搭載。掘削力は  
クラストップレベルの10.5kN(1,070kgf)を発揮します。

## 0.022m<sup>3</sup>の大容量バケットを標準設定。

従来機の標準バケット(0.018m<sup>3</sup>)に  
比べてひとまわり大きく、作業量が稼げます。



## 作業時に実感できる高い安定性。

小さなボディでありながら優れたボディバランスを実現。  
さらに外ツバタイプのロワローラを採用。  
高い横安定性を確保しています。

## 油圧シリンダや配管の破損を防止。



アーム内装  
バケットシリンダホース  
ブーム背面  
ホース保護カバー  
ブームシリンダ  
保護カバー  
ドーザシリンダ  
保護カバー

## 手間ひまかけないイージーメンテナンス。



見やすい  
ウォーニングランプ  
大きく開く  
フルオープンボンネット  
錆に強い  
アルミ製ラジエータ  
ひと目で残量が  
わかる燃料タンクゲージ  
確認容易な  
作動油タンクゲージ



水抜き容易な  
燃料フィルタ



交換サイクル1000時間の  
ロングライフ作動油  
(写真は注油口)

## 足元ひろびろ運転席。

フラットフロアでスッキリとした足元は、  
従来機に比べて大幅に面積アップ。快適性が違います。