

KOBELCO

超小旋回ミニショベル アセラ・ジオスペック  
SK50UR

ACERA  
GEOSPEC

SK50UR

MINI EXCAVATOR

U L T R A S H R A D I U S

U R



低燃費のコベルコ!  
低炭素社会の実現へ

# 重機テクノロジーが 超小旋回ミニを変えた。

## 暮らしのすぐ隣で活躍するコベルコの 新型超小旋回ミニSK50UR。

都市型建機としていまや幅広く活躍しているコベルコの超小旋回ミニ。その進化は、狭い現場でいかに高い性能を発揮できるかというテーマへの取り組みと、つねに人々の生活に近い狭隘地で働く機械ならではの、安全性の確保や環境対応に努めてきました。超小旋回ミニショベルSK50URがブラッシュアップしました。LEDライトの採用により夜間の視界を向上、ワンタッチデセルの採用により、燃費を向上しました。整備性と低騒音でご好評のiNDriは継承、都市の様々な課題に対応します。生活者視点から重機メーカーとしての技術力を駆使して開発した都市型ミニ、コベルコの独創が光る最新鋭の5t超小旋回ミニです。



**ACERA**  
**GEOSPEC** アセラ・ジオスペック

地球や大地をあらわす(GEO)を冠した「ジオスペック」が、地球環境や大地への敬意、掘削機械としての適性と力強さを表現。都市と共生してきたコベルコ「アセラ」の思想を継いだ新たな性能(SPEC)が、いま大いなる活躍を期待させます。



写真はオプションを含みます。

超小旋回ミニショベル

# ACERA GEOSPEC SK50UR



オフロード法2014年基準適合

より先進性際立つ超小旋回ミニを。

## 定評のiNDr+Eを引き続き採用。

エンジン冷却システムとしての高い信頼性と、優れたメンテナンス性、そして驚異的な低騒音化により、高い評価を得ているコベルコ独自のiNDrをベーステクノロジーとし、冷却排熱だけでなくエンジン排気ガスも下方に排出するiNDr+E仕様機を標準仕様として設定しました。



### 排熱方式を180°転換。

冷却方式をプッシュタイプ(吐出冷却)からサクシオンタイプ(吸気冷却)に変えるとともに冷却ファンを大型化。吸気側に防じんフィルタを設置してダストの機内侵入を防ぐiNDrの構造を、超小旋回ミニでも採用しました。



### 騒音の漏れを抑えるダクト構造。

吸気口から排気口までの冷却空気の通り道から隙間をなくしたiNDrならではのダクト構造を採用。エンジンルーム内部には吸音材を多用。しかも騒音源と吸排気口を直線上に置かないレイアウトにより、外部へのエンジン騒音の漏れを徹底的に抑えています。

### 機械のベストパフォーマンスを維持。

iNDrフィルタが吸気中からダストを取り除き冷却機器の目詰まりを防止。最適なヒートバランスが保たれ、機械のベストパフォーマンスが維持されます。iNDrフィルタは錆びないステンレス製の波型スクリーンで、目詰まりしにくい構造です。

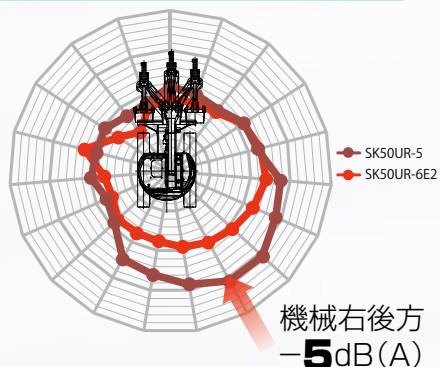
### 短時間で行えるフィルタ清掃。

機内にダストが侵入しないので、ラジエータやオイルクーラは目詰まりせず通常の清掃作業は不要です。冷却機器の日常点検はiNDrフィルタの目視チェックだけ。工具を使わず簡単に取り外せ、汚れがあればエアブローするだけでOKです。

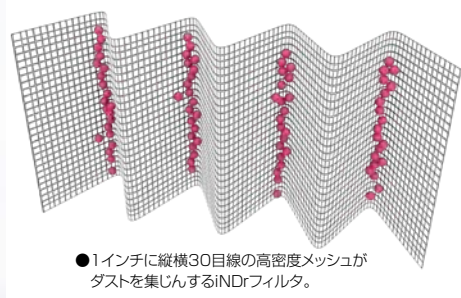
極低騒音※  
**92dB(A)**



※「極低騒音」はコベルコの独自表現であり、国土交通省の指定制度上は超低騒音です。



※SK50UR-5比。無負荷ハイアイドル時、機側(右後方)1m、高さ1.5mにて実測。



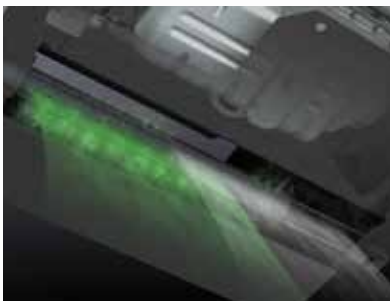
より低燃費の超小旋回ミニを。

# 次代の低燃費ニーズに きっちり応える。

パワフル&スムーズな掘削&走行を実現する高性能を継承しながら、Sモードの設定により、大幅に燃費を抑えることが可能になりました。

## エンジン排気ガスも下方排気。

冷却排熱といっしょにアツパ下面の排風口からエンジン排気ガスも下方排気するiNDr+E仕様機を標準設定。分散排気する拡散マフラとルーバータイプの排風口の採用により排気の風速と温度を下げ、排気が直接当たることを抑制します。



拡散マフラの排気イメージ



ルーバータイプの排風口

## 低燃費

最大-23%の低燃費運転が可能。

### 作業モードS



モード切替はスイッチ1つで。

作業能力をフルに発揮できるHモードに対して、低燃費運転ができるSモードを設定。Hモードに比べて最大23%燃料消費量を抑えて作業でき、急な速度変化のないマイルドな操作感覚も得られます。(数値は当社試算値)

燃料消費率最大  
**-23%**

(Hモード運転時比)

オフロード法2014年基準に適合

### 環境エンジン



高い燃焼効率を実現するコモンレール式エンジンを搭載。PM(主成分:すす)の生成を抑え、さらに生成されたPMを排出ガス後処理装置が回収。PMおよびNOxの排出量を大幅に削減し、オフロード法2014年基準をクリアしました。

PM低減率: **一約93%**

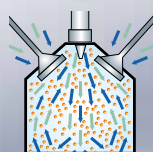
NOx低減率: **一約33%**

### ワンタッチデセル

フラッシュアップ

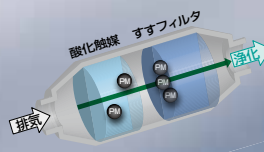


待機中など非稼働時にワンタッチでエンジン回転数を低減。ムダな燃料消費を抑え経済的、排ガス削減にも効果的。



#### コモンレールシステム

高圧噴射による燃料の微細化と、精度の高い噴射タイミングにより高い燃焼効率を実現。PM発生原因となる不完全燃焼を抑えるとともに燃料消費量も低減。



#### 排出ガス後処理装置

排ガス中に含まれるPMを確実に捕集し、溜まったすすを高温で自動焼却。機外へのPM排出を大幅に削減。

より作業量が稼げる超小旋回ミニを。

# コンパクト設計はそのままに、 大きなパフォーマンス。

アッパ本体が旋回時に車幅からはみ出さないコンパクトボディでありながら、  
ワイドな作業半径と安定性を発揮しています。

## 作業性

広く、高く、深く。

### ワイドな作業範囲

全方向にクラストップレベルのワイドな作業範囲を、キャブ仕様／キャブ仕様ともに同数値で実現しています。

最大掘削深さ: **4,170mm**

最大ダンプ高さ: **4,860mm**

大きな吊り上げ能力。

### ハイリーチクレーン<sup>®</sup>仕様(オプション) **ブラッシュアップ**

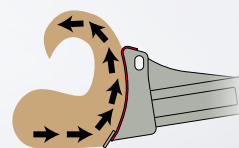
掘削だけでなくクレーン作業も行えるハイリーチクレーン仕様をオプション設定。さらにクレーンフックをワンタッチで格納できるようにしました。

最大吊り上げ能力: **0.99tX2.5m**

### ■後ろに土をこぼさない独自曲面ブレード



ドーザ作業に最適化されたブレード曲面が、土波を起こしなから確実に排土します。



### ■軽い操作感覚のドーザ油圧パイロットコントロール

ドーザは上下にスムーズに動き、微操作も思いどおり。パワフルなドーザ下げ力も発揮できます。

### ■サクサク掘れる独自形状バケット

バケットは底部のR形状を掘削動作に合わせて最適化した、土にスッとくい込む独自形状です。

### LED作業灯 **ブラッシュアップ**

作業灯がLEDになったことで夜間時の視認性をアップしています。



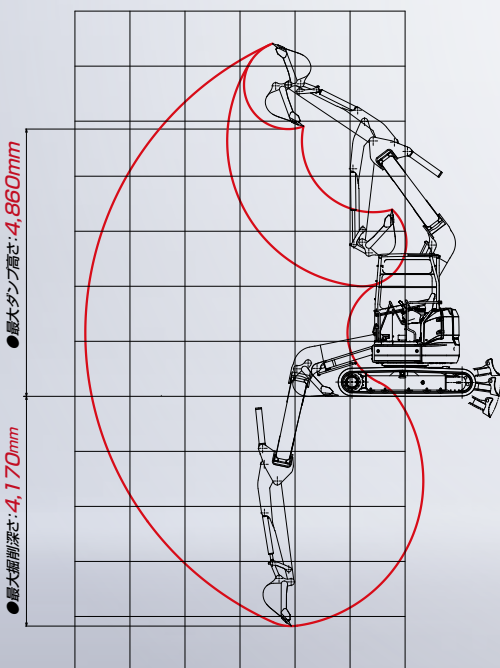
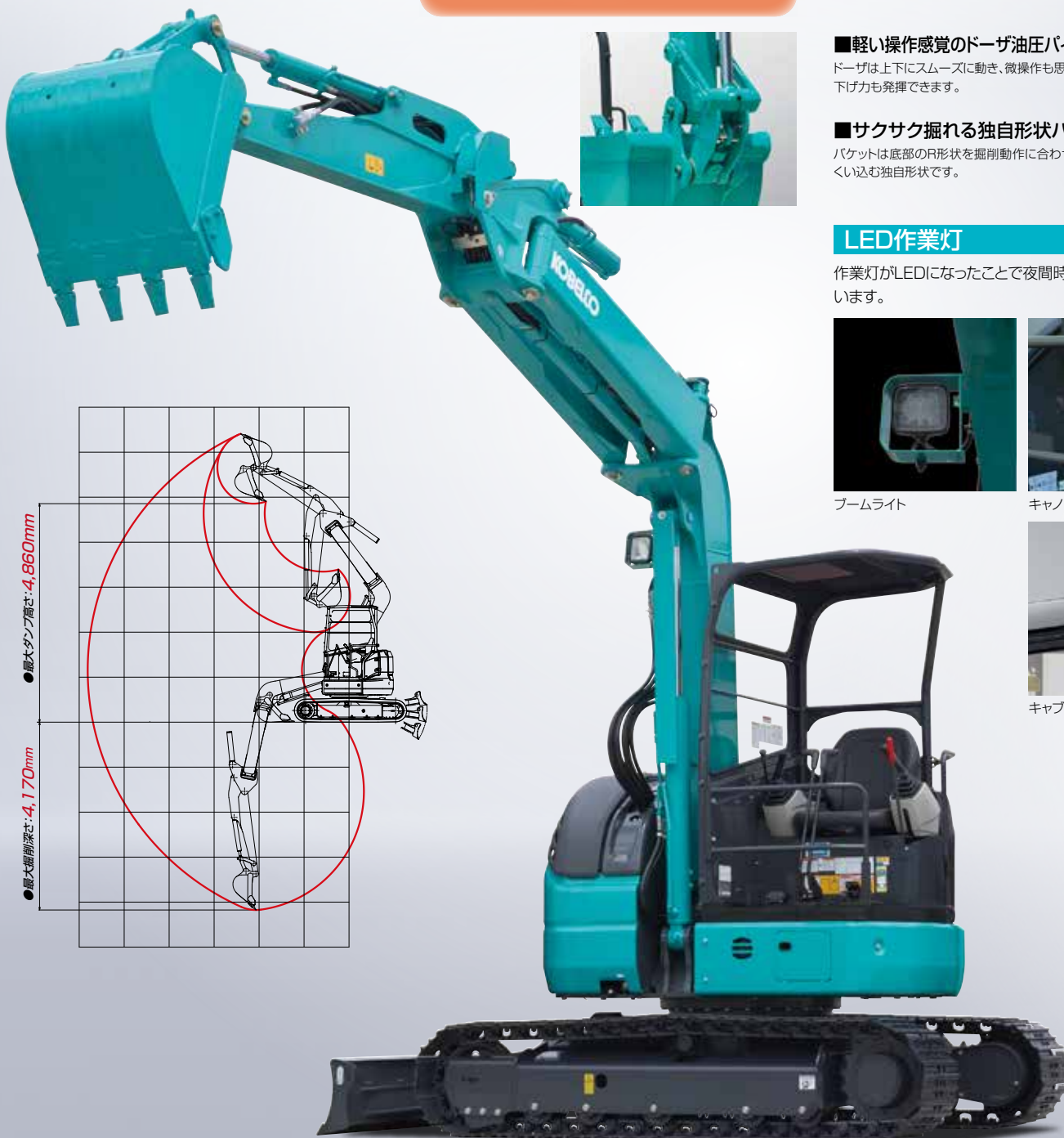
ブームライト



キャノピライト(オプション)



キャブライト(オプション)



## 狭索性

狭い現場で連続作業が可能。

### 超小旋回フォルム

空間的制約の多い場所でも、2m強のスペース幅が確保できれば、掘削、旋回、積み込みの連続作業が行えます。360°旋回してもアッパ後端やキャブ左前部がクローラ幅からはみ出さず、狭い現場で周りを気にせず作業を進められます。

180°旋回時作業占有幅  
**2,120mm**  
(1,140mm+980mm※)

※キャブ干渉防止装置が作動する手前の数値です。



壁際の側溝掘りもスムーズ。

### オフセットブーム

右最大オフセット時にはクローラ外側まで掘削可能。壁や塀、柵などに沿った溝掘削も効率よく進められます。

右クローラ外側掘削幅  
**325mm**



繰り返し作業を安全に。

### 高さ深さ制限装置(オプション)

深さ、高さ、左オフセット量を予め設定すれば、側溝掘りなどの繰り返し作業が効率化。壁や埋設物への接触トラブルも未然に防止可能。

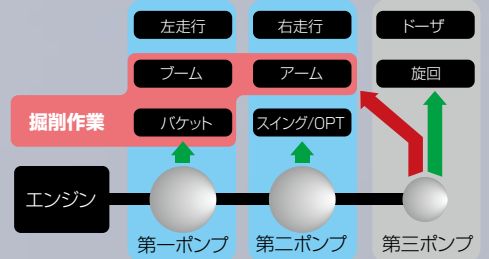


## 操作性

スピーディーなブーム上げ。

### 油圧システムIFPS

掘削時に負荷が軽くなる旋回&ドーザ系油圧ポンプの作動油を、アタッチメント動作に活用するIFPS (Integrated Flow Pump System) がさらに進化。従来の単流からアーム回路合流およびブーム回路合流とした新油圧回路として、ブーム上げやアーム引きのスピーディかつスムーズな動きを実現します。



## 走行性

パワフルな走行トルク。

### 大容量走行モータ

トルク重視の走行性能を設定。段差のある路面や悪路の走行、登坂、ドーピングターンもスムーズに行えます。

走行負荷の変化に対応。

### 自動変速システム

2速走行中に走行負荷が高まると自動的にシフトダウン。負荷が軽くなると2速に復帰します。



1速・2速切替スイッチ

より快適に作業できる超小旋回ミニを。

# カタチにしたのはオペレータに ストレスを与えない配慮。

ゆとりある運転スペースと安心できる高強度キャノピ、  
あるいはエアコン付きのラウンドキャブが、作業の快適化をサポートします。

快適性・安全性

開放的でワイドな居住空間。

## TOPSキャノピ

幅460mmのゆとりあるオペレータシートを採用。フロアスペースも広く、足を自由に動かせます。また左サイドに支柱がなくスムーズに乗り降りできます。



キャノピ仕様の運転席

スタイリッシュな曲面デザイン。

## TOPSラウンドキャブ(オプション)

超小旋回ミニに相応しい曲面デザインのキャブを採用。キャブ容量を確保し、開閉時にもスペースを取らないスライドドアを採用。狭い場所での乗降性も良好です。



キャブ仕様の運転席



各種安全基準をクリア。

## オペレータ保護構造

剛性に優れた鋼板製ルーフの3柱キャノピ、ラウンドキャブはTOPS(横転時保護構造)規格に適合。オプションの天網ガードを装着すれば、さらにISO 10262トッパガードレベル1の規格をクリアします。



万に備えた脱出ハンマー付き(キャブ仕様)。

## ■リンク式スライドドア採用



乗降時に大きなドア開閉スペースを必要としないスライドドアを採用。壁際ぎりぎりでも開閉できます。

## ■エアコン装備



キャブではエアコンを標準設定。猛暑日も真冬日も快適に作業可能。エアコンユニットは足元右配置で後方視界もワイドです。また、オプションでヒータを設定しています。

見やすくキレイな液晶表示。

## カラーマルチディスプレイ(オプション)



視認性に優れたカラー液晶表示のディスプレイをオプション設定。燃料計や水温計などマシン情報の表示だけでなく、メンテナンス情報や稼働管理情報の表示もできます。(ハイリークレーン仕様、高さ深さ制限装置設定時には標準設定)



ハイリークレーン仕様の定格荷重表示例



稼働履歴の表示例



メンテナンス情報の表示例

よりメンテナンスの楽な超小旋回ミニを。

# 日々のお手入れに、手がかからない。

毎日行う点検や清掃の作業負荷を大きく軽減。  
誰でも、現場で、簡単に、  
日常メンテナンスが行えます。



## メンテナンス性

日常点検のしやすさに配慮。

### メンテナンスレイアウト



切替え容易なマルチコントロール。



目視しやすい右ガード内に配置した大型バッテリー&燃料タンク。



ボンネット内の最前面に設置したウォーターセパレータ。



乗らずに地上から確認できるアウメータ。



作動油レベル確認が一目でできるインジケータ小窓。



脱着しやすいエアフィルタ。

品質と清潔感の維持が容易。

### 配慮された清掃性



取外しやすい耳付き2分割フロアマット。



泥落ちのよい片流れクロロフレーション。



雨水が溜まりにくいシート。

●取り外して丸洗いでできる樹脂製燃料タンク。 ●汚れを防ぐエンジンオイルフィルタ用オイル受け。

すすフィルタ再生を運転席で。

### 排出ガス後処理装置再生機能

PM削減を担う排出ガス後処理装置は、通常時はすすを焼却処理。性能回復の必要が生じれば赤ランプ点灯で警告。スイッチ操作によりフィルタの手動再生が行えます。(カラーマルチディスプレイ装着時は画面に警告表示されます)

ワンタッチで取り外し可能。

### iNDRフィルタ清掃



iNDRフィルタの日常点検はダストの溜まり具合の確認のみで、必要であればサッとエアブローするだけの簡単清掃。固定金具を持ち上げるだけのワンタッチ脱着構造なので取り外しも容易です。iNDRフィルタは、ラジエータやオイルクーラの目詰まりを防止するので、特殊工具を必要とした従来の冷却機器清掃に比べて、大幅に作業負荷を軽減しました。

燃料タンク容量: **75L**

### ■長時間の消耗品交換サイクル

- 5,000時間交換のロングライフ作動油。
- 1,000時間交換の作動油用“スーパーファインフィルタ”。

●リンク式スライドドアを採用し乗降間口も14mm拡大。(SK50SR-5型比)

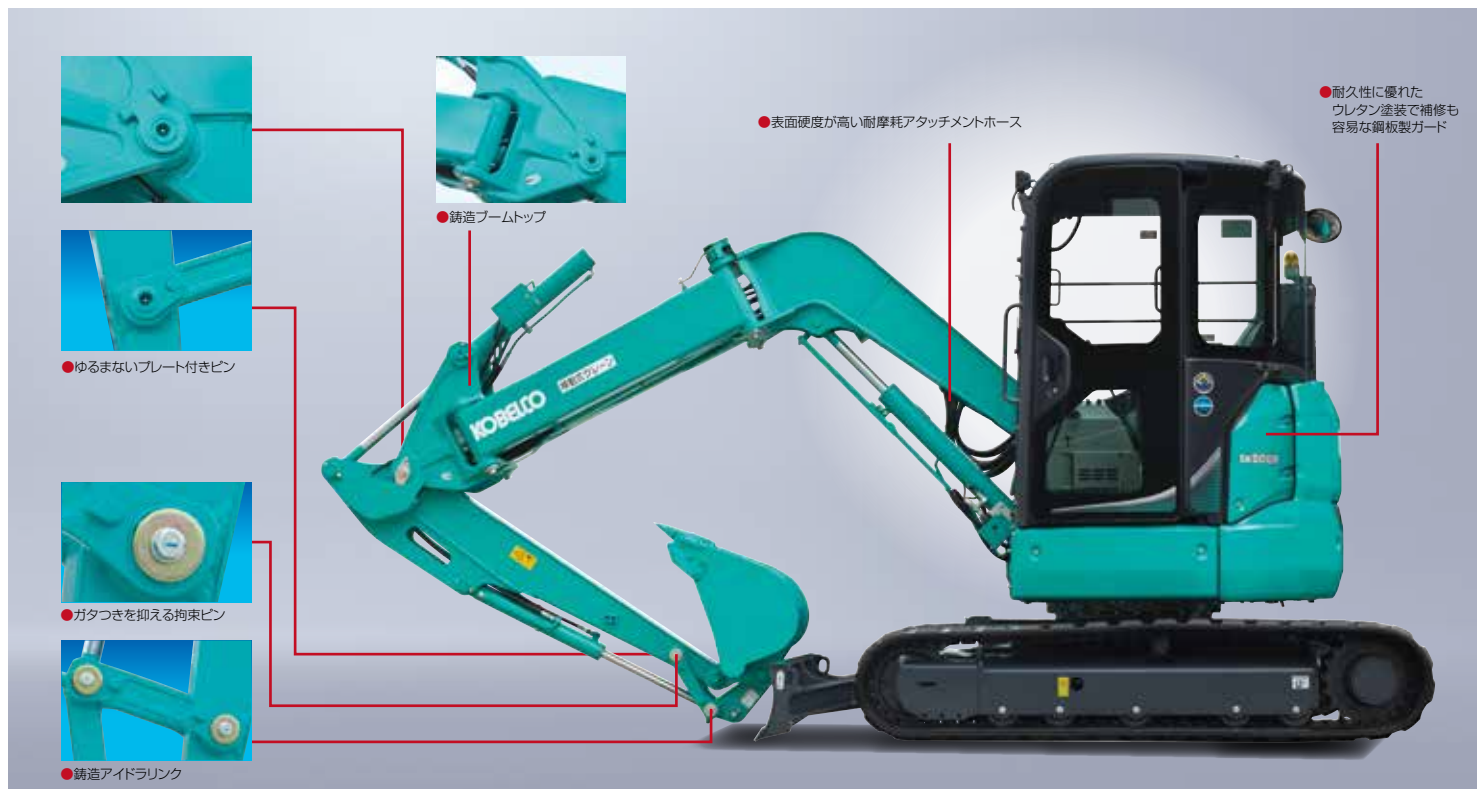
●620mmの前窓幅でワイドな前方視界を確保。

より長く使える超小旋回ミニを。

# ずっと長く、このまま使える 長寿命ミニとして。

トラブルを未然に防ぐ構造や損傷しにくい部材の採用が、  
機械のライフサイクルを輝かせます。

信頼性・耐久性

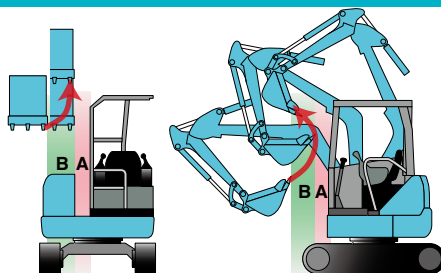


バケットとキャノピ・キャブとの接触を防止。

## キャブ自動干渉回避機能

複合操作時にバケットがキャノピまたはキャブに近づくと、自動的にアタッチメントの動きをコントロールし、動作を止めることなくスムーズに接触を回避します。

※単独操作の時には、停止する事があります。



バケット爪先(またはアームトップピン)がB範囲に入るとアタッチメントが減速。A範囲の境界面に接すると、自動的にアタッチメントが接触を回避するよう動作します。

最適なヒートバランスを維持。

## 確かな冷却性能

重機ショベル同等の厳しいヒートバランス基準を設けて、面積が大きな高性能ラジエータ、大型オイルクーラを採用。オーバーヒートの発生を防ぎます。

## ■接触による損傷を防ぐシリンダガード

ブームシリンダにはシリンダガードを標準装備しています。



オフィスから遠隔管理が可能。

## 小型建機稼働機管理システム「MERIT」(オプション)

複数稼働機的位置情報と稼働時間情報を現場から離れたオフィスで取得可能。しかも盗難対策として時間外警報、エリア外警報、電源供給警報などのセキュリティ機能も備えています。

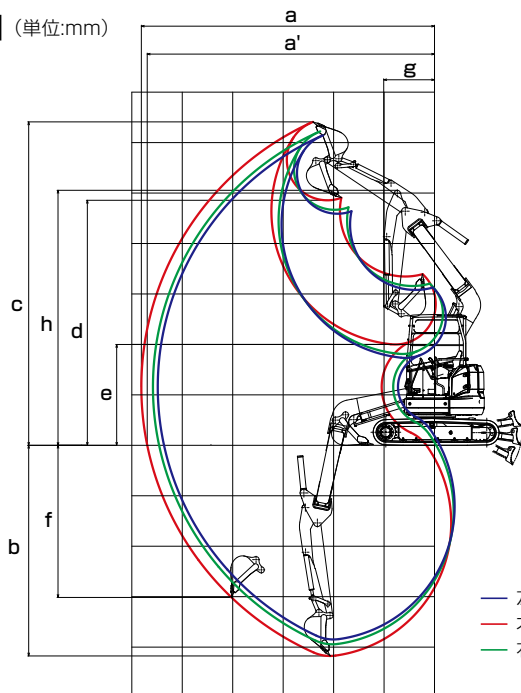
# MERIT

マシン寿命を延ばす数々の技術。

## 高耐久設計



## ■作動範囲 (単位:mm)



単位:mm

項目	ブームオフセット	左最大オフセット	オフセット0	右最大オフセット
a-最大掘削半径		5,490	5,810	5,580
a'-床面最大掘削半径		5,360	5,690	5,460
b-最大掘削高さ		3,850	4,170	3,940
c-最大掘削高さ		6,140	6,410	6,220
d-最大ダンプ高さ		4,590	4,860	4,670
e-最小ダンプ高さ		1,730	2,000	1,810
f-最大垂直掘深さ		2,730	3,020	2,810
g-最小旋回半径		1,210	1,020	1,400
h-同上時高さ		4,790	5,050	4,870

数値はキャノピ仕様/キャブ仕様とも同値です。

## ■主な仕様 単位は国際単位系のSI単位表示で{}内は従来表示です。

機種名	SK50UR		
本体型式	SK50UR-6E2		
車名および型式	コベルコ YDM-YJ08		
クローラ仕様	ゴムクローラ	鉄クローラ	
<b>バケット</b>			
標準バケット容量	山積	m <sup>3</sup>	0.16
	平積	m <sup>3</sup>	0.12
標準バケット幅	mm	700(サイドカット含む)	
<b>性能</b>			
旋回速度	min <sup>-1</sup> {rpm}	8.5 {8.5}	
走行速度	km/h	1速 2.2 / 2速 4.0	1速 2.1 / 2速 3.7
登坂能力	%(度)	58(30)	
最大掘削力	バケット	kN {kgf}	35.2 {3,590}
	アーム	kN {kgf}	21.9 {2,230}
<b>質量</b>			
機械質量	キャノピ仕様	kg	5,320
	キャブ仕様	kg	5,490
機体質量	キャノピ仕様	kg	3,870
	キャブ仕様	kg	4,010
接地圧	キャノピ仕様	kPa {kgf/cm <sup>2</sup> }	30.4 {0.31}
	キャブ仕様	kPa {kgf/cm <sup>2</sup> }	31.4 {0.32}
<b>エンジン</b>			
型式	ヤンマー YDM-4TNV88C		
種類	水冷4気筒直接噴射式ディーゼル		
定格出力	kW/min <sup>-1</sup> {PS/rpm}	27.9/2,400 {37.9/2,400}	
燃料タンク容量	ℓ	75	
<b>ブレード</b>			
幅×高さ	mm	1,960×345	
作動範囲	mm	上465 下335	
<b>側溝掘機構</b>			
方式	パラレルブーム平行リンク式オフセット		
オフセット量	mm	左925 右790	
<b>走行装置</b>			
シュー形式	ゴムクローラ		鉄クローラ
シュー幅	mm	400	
<b>油圧装置</b>			
油圧ポンプ	形式	可変容量アキシャルピストン+ギヤ	
	設定圧 MPa {kgf/cm <sup>2</sup> }	23.0 {235}	
旋回モータ形式	アキシャルピストンモータ(1個)		
走行モータ形式	可変容量アキシャルピストンモータ(2個)		
油圧作動油	ℓ	全量58.2(タンク内27.9)	
<b>アタッチメント装着可能質量</b>			
基本ウエイト時	kg	530	
追加ウエイト時	kg	600	

## ■装備品 ○印は標準装備、△印はオプションを示します。

機種名	SK50UR	
<b>バケット</b>		
450mm幅 0.08m <sup>3</sup>		△
600mm幅 0.14m <sup>3</sup>		△
650mm幅 0.15m <sup>3</sup>		△
700mm幅 0.16m <sup>3</sup>		○
700mm幅 0.16m <sup>3</sup> 補強		△
<b>配管</b>		
ブレーカ配管		△※1
<b>アーム</b>		
アーム		○
<b>ウエイト</b>		
基本ウエイト		○
追加ウエイト(+250kg、後端半径+100mm)		△
<b>足回り</b>		
400mmゴムクローラ		○
400mm鉄クローラ(穴あき)		△
ボルトオン式ゴムパッド(400mm)		△※3
ボルトオンエッジドーザブレード		△
<b>運転席</b>		
3柱キャノピ(TOPS適合)		○
キャブ(TOPS適合、エアコン付)		△
天網ガード(トップガードレベル1)+前部ガード		△※4
カラーマルチディスプレイ		△※2
AM/FMラジオ		△(キャブ仕様のみ)
リアビューミラー		△(キャブ仕様のみ)
リアアングラミラー		○(キャブ仕様のみ)
ヒータ		△(キャブ仕様のみ)
<b>その他</b>		
ハイリーチクレーン仕様(ワンタッチ格納クレーンフック)		△
iNDR+E仕様機(下方排気仕様機)		○
寒冷地作動油		△
マルチコントロール		△
A・Bシフト		△
高さ深さ制限装置		△
稼働機管理システム「MERiT」		△
ダブルエレメントエアクリーナ		△
ワンタッチデセル		○
LED作業灯		○
キャノピライト(LED)		△※4
キャブライト(LED)		△
12V電源		△
パーソナルロックキー		○
IDキー		△
工具		△
グリスガン		△
走行アラーム		△

※1.ハイリーチクレーン仕様には装着できません。

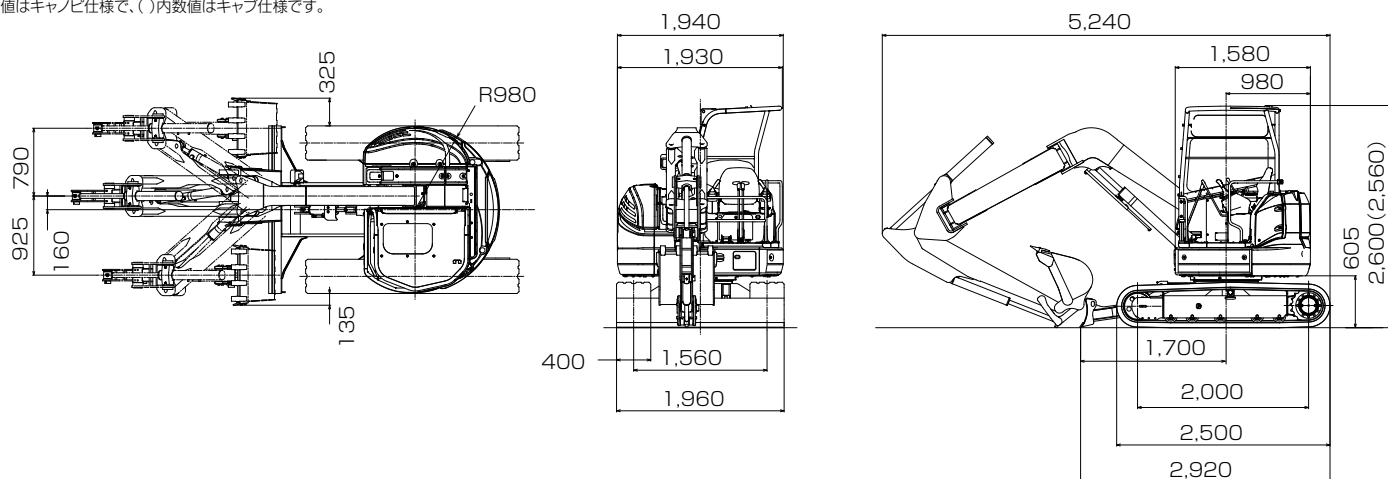
※2.ハイリーチクレーン仕様、高さ深さ制限装置に標準装備しています。

※3.追加ウエイト装着時には装着できません。

※4.天網ガード(トップガードレベル1)+前部ガードとキャノピライトは同時装着できません。

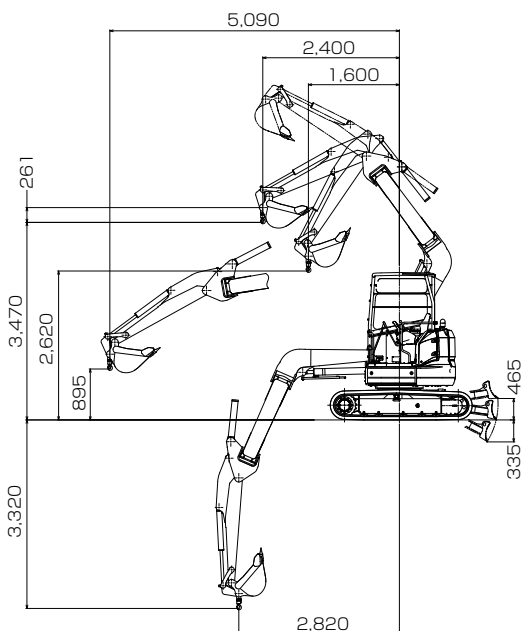
## ■外形寸法 (単位:mm)

数値はキャンピ仕様で、( )内数値はキャブ仕様です。



## クレーン作業も行えるオプション仕様機。

### ■作動範囲 (単位:mm)



### ハイリーチクレーン®仕様

本体型式	SK50UR-6E2		
標準バケット容量(山積)	m <sup>3</sup>	0.16	
最大吊り上げ能力	定置吊り	t×m	0.99×2.5
	走行吊り	t×m	0.49×2.5
旋回速度(クレーンモード時)	min <sup>-1</sup> [rpm]	5.2[5.2]	
走行速度(クレーンモード時)	km/h	1速 1.3	

単位は国際単位系のSI単位表示で( )内は従来表示です。

### ■定格荷重

(単位:t)

本体型式	SK50UR-6E2		
作業半径	定置吊り	走行吊り	
1.6m	0.99	0.49	
2.0m	0.99	0.49	
2.5m	0.99	0.49	
3.0m	0.80	0.40	
3.5m	0.61	0.30	
4.0m	0.49	—	
4.5m	0.40		
5.0m	0.35		
フック質量	6.3kg		

クレーン作業に際しては取扱説明書に記載された注意事項を遵守してください。  
吊り荷走行作業は1速を使用してください。

## 資格取得は最寄りのコベルコ教習所で。



建設機械、運搬機械、環境機械などの運転資格、  
各種の作業資格の取得をサポート。特別教育や  
安全衛生教育も幅広く行っています。

また助成金制度や教育訓練給付制度、修了証の  
再交付・書替え・統合などについてもご相談承  
ります。

## コベルコ教習所



コベルコ教習所のウェブサイト

<https://www.kobelco-kyoshu.com>

- 運転席から離れる場合はアタッチメントを接地させるなどの適切な措置を施してください(掲載写真はカタログ用にポーズをつけて撮影したものです)。
- 製品写真にはオプション装備品が含まれている場合があります。
- 本カタログで使用される標準「KOBELCO」は、株式会社神戸製鋼所の登録商標です。
- 「ハイリーチクレーン®」はコベルコ建機株式会社の登録商標です。また、当社商品名、サービス名およびロゴマークは、コベルコ建機株式会社の商標または登録商標です。
- その他の会社名やロゴマーク、商品名、サービス名は、各社の商標、登録商標もしくは商号です。
- 機体質量3トン以上の建設機械の運転には「車両系建設機械(整地・運搬・積込み用および掘削用)運転技能講習」の修了証が必要です。  
詳しくは最寄りの営業所かコベルコ教習所へお問い合わせください。

## コベルコ建機株式会社

### ■お問い合わせは……



製品および販売サービス窓口の情報は  
コベルコ建機 日本サイトに確認できます。