

# KOBELCO

## SK225SR SK235SR



**低燃費のコベルコ!**  
低炭素社会の実現へ

低燃費、さらに高耐久

iNDrで極低騒音\*へ

SK225SR

SK235SR





コベルコは、中小型クラスのスタンダードを後方超小旋回ショベルと定義しました。  
そのパイオニアとしての進化を止めることなく、  
低騒音・防じん性に優れたiNDrや低燃費機能の採用など、  
独自のテクノロジーで都市型建機の先端を走り、付加価値を高めてきました。  
そしていま、環境規制に対応した大型ユニット付新型エンジンを搭載しながら、  
自ら切り拓いたフォルムの小型化とiNDrの性能の維持という二律背反を実現。  
さらに、低燃費と作業効率の両立、耐久性の向上にも取り組みました。  
都市型建機の枠を超えて、地球のために働く地球型建機へ。  
新たな進化を遂げたSK225SR/SK235SRの誕生です。



2020年燃費基準達成建設機械 ★ ★ ★  
国土交通省 燃費基準達成建設機械認定制度

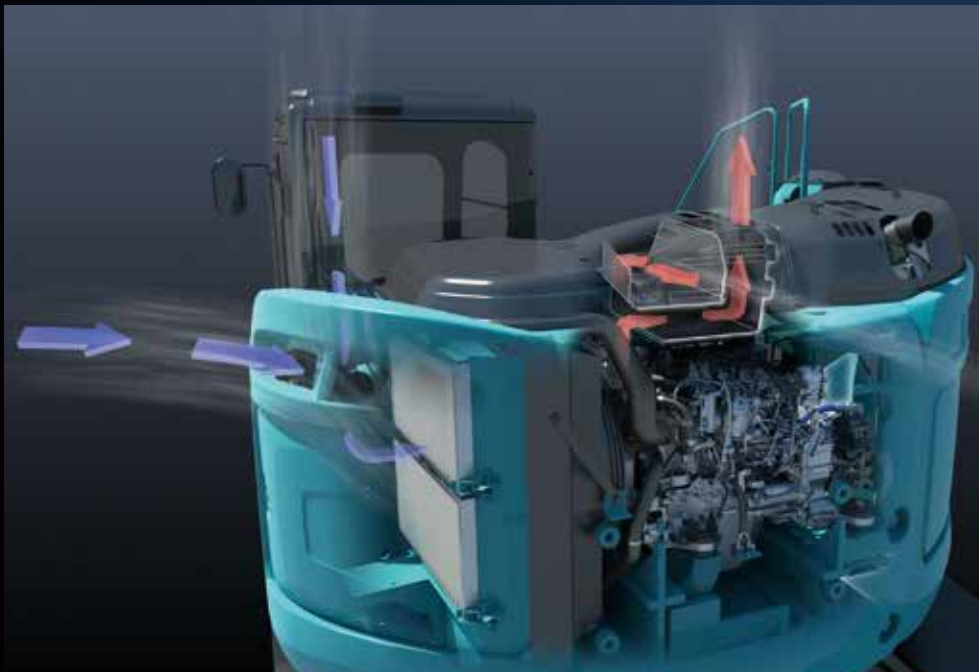
※ 国土交通省の指定制度上はあくまでも超低騒音型（基準値 100dB）で、「超低騒音」はコベルコの独自表現です。



# 防音・防じん、さらに環境対応

オフロード法 2014 年基準に対応したエンジンユニットの大型化にあっても、コベルコは iNDr の構造を根本的に見直すことで、良好な視界の確保と美しいデザインを実現。iNDr の価値を維持しています。

iNDr は、エンジンを冷却する空気の通り道を一本のダクトにすることにより、騒音エネルギーを吸収して低騒音を実現します。新型機では SCR ユニットの装着で側方スペースが十分にとれないため、上方に 2 本のオフセットダクトを新設計。騒音吸収のための十分な距離を確保し、従来と同等の低騒音を維持しました。



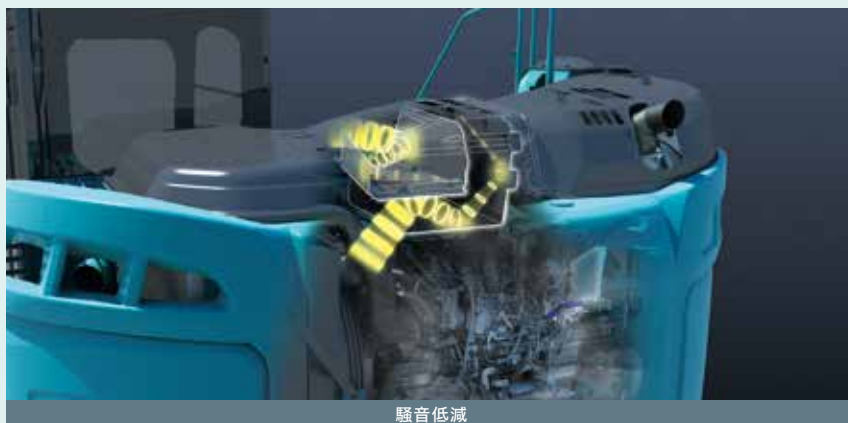
## iNDr の 3 大メリット、防音・防じん・イーゼーメンテナンス

### 運転時の音漏れを極小にする 「極低騒音」の静かさ

エンジンや冷却ファンの音をダクト内で吸収し、「超低騒音」\*をクリア。コベルコは、規制値を超えた静かさを独自に「極低騒音」と呼んでいます。近隣の住民にも、作業員にも、低騒音の環境をお届けできます。



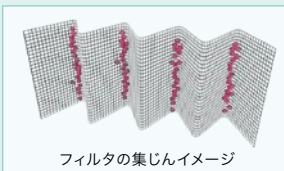
※国土交通省の指定制度上はあくまでも超低騒音型 (基準値 100dB) で、「極低騒音」はコベルコの独自表現です。



騒音低減

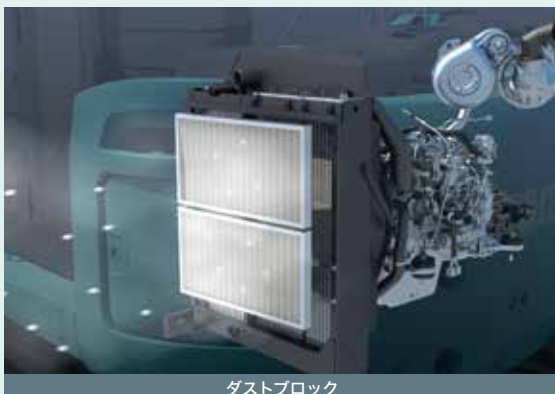
### 冷却機器を維持するダスト除去

高密度 60 メッシュ\*フィルタで、吸気中のダストの侵入をブロック。冷却機器やエアクリーナの目詰まりを防ぎ、性能を維持します。波形のフィルタは、山部分で空気を通し、谷部分でダストを集じするため、フィルタ自体の目詰まりも防ぎます。



フィルタの集じんイメージ

※60 メッシュ：1 インチ幅に縦横 60 目数ある網。



ダストブロック

### 冷却機器の清掃負担を軽減するイーゼーメンテナンス

日常点検は iNDr フィルタを目視チェックするだけ。汚れが目立っていれば、工具なしで取り外して丸洗いできます。





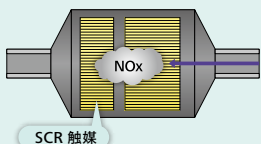
## オフロード法 2014 年基準値をクリアした、環境エンジン

### 排出ガス後処理装置と尿素 SCR<sup>※1</sup> システムを搭載

エンジンの排気系に新しく尿素SCRシステムを搭載し、NOx<sup>※2</sup>を無害な窒素と水に分解。PM<sup>※3</sup>を処理する排出ガス後処理装置との組み合わせにより、排出ガスを大幅にクリーン化します。

#### ■ NOx 低減率 (従来機比)

約 **88%** 低減



尿素水タンク給水口

※1. SCR : Selective Catalytic Reduction    ※2. NOx : 窒素酸化物    ※3. PM : 粒子状物質

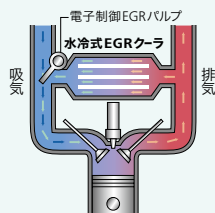
### 低燃費と低エミッションを実現

低燃費と環境性能で定評のある日野製エンジンをコベルコが建機用に独自にチューニング。コモンレールシステムの燃料噴射高圧化や、VGターボと排出ガス後処理装置の採用などで PM を低減するとともに、大容量 EGR クーラにより NOx の発生を抑えています。



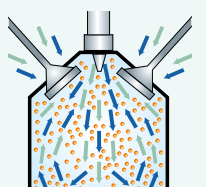
### NOx を低減する EGR クーラ

燃焼に必要な量の酸素を確保した上で、冷却した排気ガスを吸入空気と混合させ再注入。酸素濃度を抑えて燃焼温度を下げています。



### PM を低減する コモンレールシステム

噴射の高圧化によって燃料を微細化。燃えやすい状態にした上で、噴射タイミングの精度を高めて、燃焼効率を向上。燃費低減にも寄与します。



# ハイパワー、さらに高効率

高効率油圧システムが、低燃費に加え、パワフルな掘削と走行を実現。  
キビキビと作業をこなし、生産量のアップを約束します。

## SK225SR

◆最大アーム掘削力

**88kN** {8.98tf}

◆パワーアップ時最大アーム掘削力

**96.8kN** {9.88tf}

## SK235SR

◆最大アーム掘削力

**102kN** {10.4tf}

◆パワーアップ時最大アーム掘削力

**112kN** {11.4tf}

◆最大バケット掘削力

**120kN** {12.24tf}

◆パワーアップ時最大バケット掘削力

**132kN** {13.46tf}

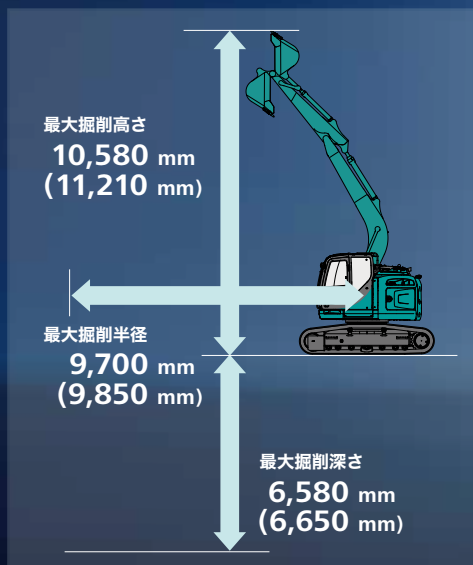
◆最大バケット掘削力

**143kN** {14.6tf}

◆パワーアップ時最大バケット掘削力

**157kN** {16.0tf}

長いリーチで活躍する広い掘削範囲  
SK225SR (SK235SR [LC] HDアーム 2.94m)



※写真はオプションの底板補強バケットです。



## 生産性を高める作業モードと低燃費技術

### 作業モード

最適作業を叶える3つのモードを設定しています。

- H** Hモード ..... 生産量最大モード  
最大の生産量が欲しい作業に
- S** Sモード ..... 生産量と燃費の両立モード  
生産量と燃費のバランスを重視したい作業に
- E** ECOモード ..... 燃費最小モード  
作業負荷の小さい状況で徹底して燃費を優先したい作業に

これまで、これからも。  
低燃費へのこだわり。

コベルコは、この9年で約27%の  
燃費低減を実現。低燃費でこれからも  
時代をリードします

■SK235SR-IES型機比 (2004年)

**E** ECOモード(SK235SR-5)

..... 約 **27%** 低減

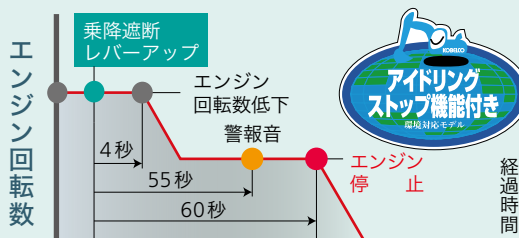
※ 数字はおおよその改善率です。

### エネルギー損失を抑えた油圧回路

摩擦抵抗を抑えた配管設計やバルブ抵抗の最小化など、余分な圧損抵抗の削減に努め、燃費の向上に貢献します。

### AIS® (オートアイドルストップ)

乗降遮断レバーアップ状態が続くと自動でエンジンを停止。待機時などのムダな燃料消費をなくすとともに CO<sub>2</sub> 排出量を低減。





## 現場に合わせた最適機種をラインアップ

圧倒的な安定性と小旋回性で、重作業に

### SK235SR(LC)

解体などの重作業で真価を発揮する、抜群の安定性と掘削高さ。作業占有幅は3.7m以下です。

#### 揺るぎない安定性

※( )内はLCタイプ。

- 接地性を高めるどっしりとした重量  
 運転質量 **24,800kg(25,300kg)**
- 大きな足回りサイズ  
 ① クローラ全幅 **2,990mm(3,190mm)**      ② タンブラ中心距離 **3,470mm(3,850mm)**

#### 高さを稼げる長いリーチ

※HDアーム 2.94mの数値。

最大掘削高さ **11,210mm**

#### クラス最小レベルの小旋回性

※HDアーム 2.94mの数値。

- ③ 作業占有幅 **3,680mm**
- ④ 前方最小旋回半径 **1,960mm**
- ⑤ 後端旋回半径 **1,720mm**

基本性能に優れた汎用性で、多様な作業に

### SK225SR

さまざまな現場で活躍する狭所作業性と掘削性を追求。スピーディな作業にも対応します。

#### SCRユニットを搭載しながら、抜群の後方小旋回性を維持

- ③ 作業占有幅 **4,050mm**
- ④ 前方最小旋回半径 **2,370mm**
- ⑤ 後端旋回半径 **1,680mm**

#### スピーディな旋回速度

**12.6 min<sup>-1</sup>(rpm)**

#### 優れた足元狭所進入性

**2,800mm**

#### アタッチ昇圧スイッチ

ここ一番に  
10%パワーアップが可能。  
最大掘削範囲もワイドです。



※写真はオプションの底板補強バケットです。

## 美しく見やすい、切替作業もワンタッチで

### カラーマルチディスプレイ

鮮やかな発色とグラフィカルな表示で認識しやすい液晶カラーマルチディスプレイをコンソールに搭載。燃費やメンテナンスなどの各種情報を表示します。



燃料残量とエンジン水温が直感的に分かるアナログゲージ

低燃費運転時にグリーン表示

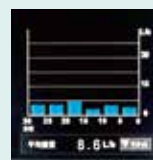
燃料消費量/後方確認カメラ画像を切り替え表示

作業モード選択スイッチ

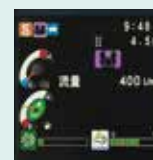
表示切替スイッチ



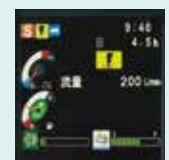
メンテナンス情報画面



燃費情報画面



ニブラー®画面



ブレーカ画面

### アタッチメントモード切替スイッチ

アタッチメント交換に伴う油圧回路や流量の切り替えをスイッチ操作で容易に行えます。アイコン表示によりひと目で認識できます。

バケット    ニブラー    ブレーカ



# 現場を高効率化するホルナビ



誰でも働ける現場へ  
KOBELCO DX

※K-EYE PROはSK225/SK235SR-5に設定はありません。

## 現場の生産性を大幅に高めるICT施工サービス

### ホルナビ

“掘る”を“ナビ”するホルナビは、ディスプレイの表示とアラームによってショベル作業をナビゲートするガイダンスシステム。バケットの刃先と施工ラインがリアルタイムに表示されるので、それを確認しながら操作することにより、最少の作業人数で手際よく精度の高い施工を行うことができます。操作方法は分かりやすく、経験の浅いオペレータでも容易に覚えることができます。

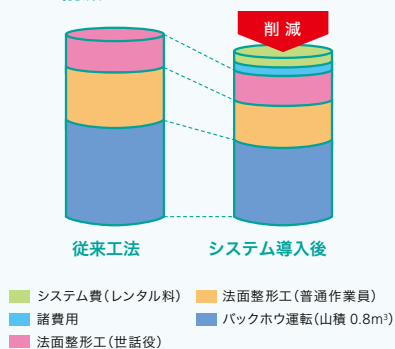


#### POINT 1.

#### 時間、経費、手間など、施工の トータルコストを削減

ガイダンスに沿った作業により過掘りを減らし、施工時間や燃料消費を削減。丁張りや検測も最小限の作業で済みます。

#### コスト削減のイメージ

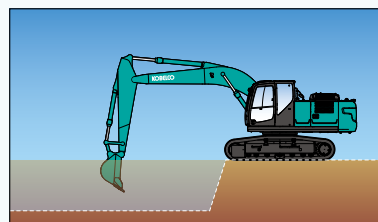


#### POINT 2.

#### 施工品質が向上し、 現場作業も効率化

ガイダンス表示により精度の高い作業を実現。オペレータが機械の乗り降りも最小限に施工面の出来形を確認できるため、作業の効率化にもつながります。

#### 例えば溝掘削に



過掘りを減らし、施工がスピーディに。

#### POINT 3.

#### 現場の安全性も向上

検測や確認作業のための作業員を最小化できるため、機械と人間が接触する危険性が減少し、安全性が向上します。





## 3D<sup>M</sup>ACHINE CONTROL

3Dマシンコントロール

アームレバー操作だけで、  
設計面に沿って施工。



### タブレット感覚の 大型モニターで簡単操作

タブレット感覚のタッチ操作でさまざまな設定が簡単に行える大型モニター。操作の選択は、分かりやすいメニュー表示からタッチして選ぶだけ。3D設計データなどが入ったUSBメモリを直接差し込んで、データを迅速に移すことができます。

※モニターは搭載されるシステムにより異なります。



## 3Dマシンコントロールで 熟練オペレータ並みの高効率

GPSなどのGNSS(全地球航法衛星システム)で建機の位置情報を特定し、現場の設計データと組み合わせて活用することで、油圧ショベルのブーム、バケット等を使う複合作業の半自動化が可能に。

必要最小限の丁張りで、熟練オペレータのようなスピーディ&スムーズな作業ができます。



## 3D<sup>M</sup>ACHINE GUIDANCE

3Dマシンガイダンス

3次元データを活用して、  
常に刃先の位置をガイダンス。  
生産性向上。

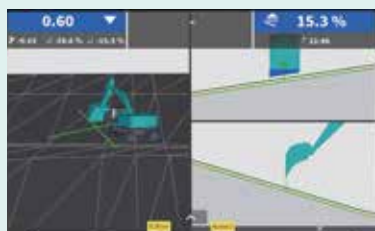
### 丁張り作業の最小化、過掘りや検測作業も削減

3次元設計データを入力し、GNSSでリアルタイムに位置情報を確認できるため、過掘りや施工中の検測作業も削減。ディスプレイ表示に従って作業を行うことにより、図面通りの施工をサポートします。



### GNSSを活用して建機・刃先の位置を正確に表示

GNSSの測位データを活用するため、建機の移動や旋回にかかわらず、リアルタイムでバケット刃先の位置をmm単位で表示します。



## ホルナビベース仕様

工場出荷オプション

### ICT建機システム装着を効率化するオプション仕様

各測器メーカーのセンサ類を取り付けるためのブラケットが装着された、ホルナビベース仕様。ブラケットの溶接、塗装も完了済み。ICT建機システム装着に必要な作業時間を大幅に短縮できます。



アーム角度センサ用



ブーム角度センサ用



バケット角度センサ用



※別途専用の変換ブラケットが必要な場合があります。  
※掲載写真はイメージです。  
※最新の情報を購入前に必ずご確認ください。

# コベルコ建機の新たなIoTソリューション

## 高耐久を強化するKスキャンとサポートシステム

### ITを活用したコベルコ建機独自の予防保全システム

## Kスキャン NEW

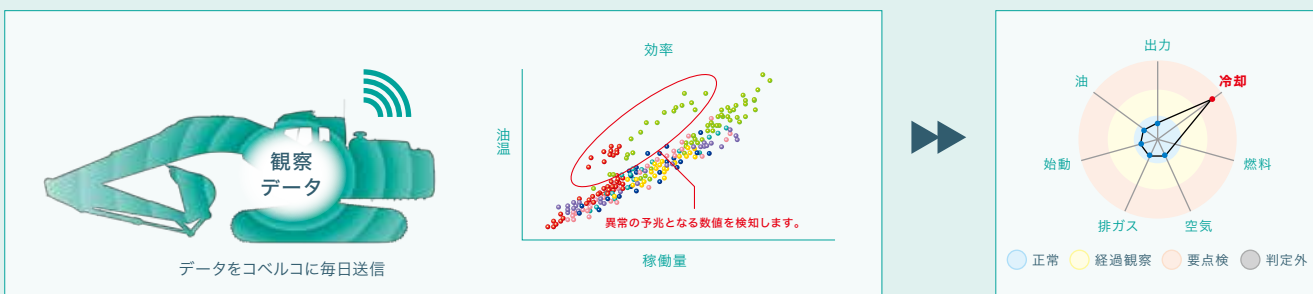
※ 機械の稼働位置、電波状況によっては利用できないサービスがあります。



### 状態観察

水温や油温、燃料噴射量やポンプ出力などの数値をセンサーで日々検知し、そのデータをコベルコに送信。数値が一定のレベルに達した場合、コベルコから適切な対応の提案をいたします。エンジンや油圧ポンプの故障の発生を抑制します。

#### ■状態観察機能事例



※ 上記グラフはイメージであり、実際のご報告とは異なります。

冷却異常を感知し、ご報告いたします。



### 健康診断

サービスマンがメンテナンス時に、ハイアイドル状態の静止した機械で自動診断モードを実施。データはタイムリーにコベルコサーバーで処理され、診断結果をお知らせいたします。状態観察に加えて、さらにきめ細かい分析で日常では気づきにくい予兆を検知します。



### ネットワークの速さと正確さで機械をトータルサポート



※ 機械の稼働位置、電波状況によっては利用できないサービスがあります。

複数の稼働機の情報を、インターネットによりオフィスにしながら管理できます。戦略的な情報管理やコスト管理、トラブルの備えに。お客様のビジネスを幅広くサポートします。

#### 3つのメリット

稼働情報	燃費情報	警報
<p><b>稼働時間の正確な把握</b></p> <ul style="list-style-type: none"> <li>・レンタルなどでの時間計算の指標として活用できます。</li> <li>・複数にわたる現場の機械の稼働時間を比較することで、忙しい現場とそうでない現場がわかり、機械の投入台数の検討などが行えます。</li> </ul> <p><b>機械の正確な位置の確認</b></p> <ul style="list-style-type: none"> <li>・複数台数の位置を確認でき、異常も表示されるため、ひと目で情報を確認できます。</li> </ul>	<p><b>燃費の改善</b></p> <ul style="list-style-type: none"> <li>・燃費モードごとの実績およびアイドリング時間が把握できるため、燃費改善の指標として活用できます。</li> </ul>	<p><b>緊急情報・異常内容の共有化</b></p> <ul style="list-style-type: none"> <li>・異常があったときに警報を発信するため、現場にいなくてもトラブルを知ることができます。適切なアドバイスや処置により、機械の休止時間の削減や高額修理費の発生を抑えることができます。</li> <li>・設定された時間、場所以外で稼働を感知した場合、メールでお知らせします。</li> </ul>



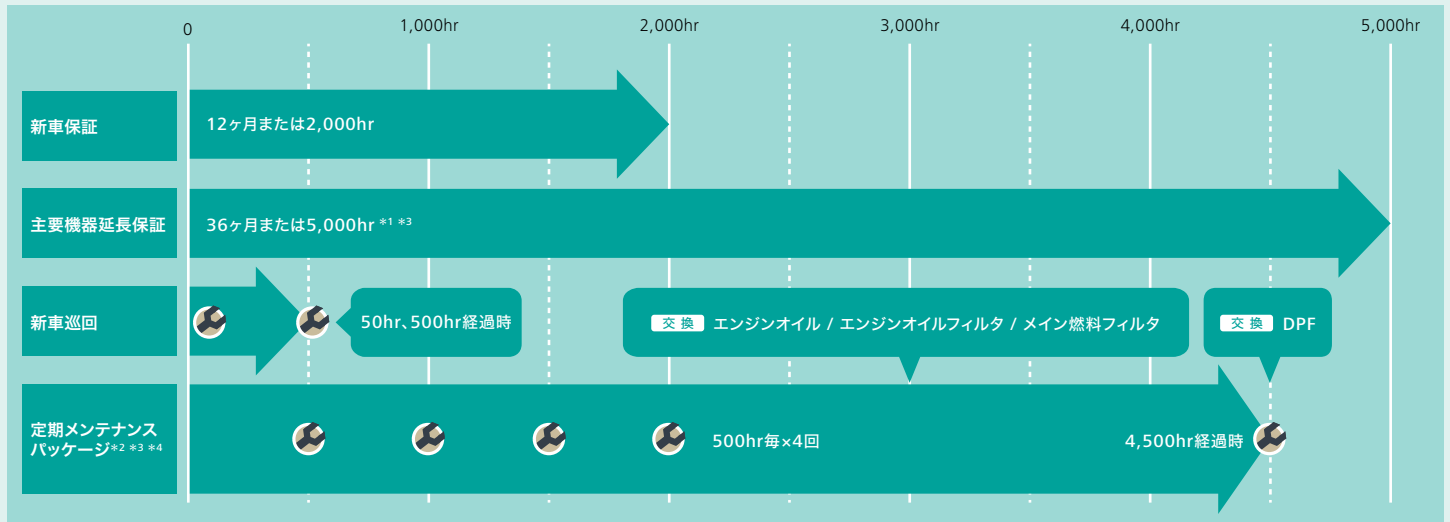


※写真はオプションの底板補強バケットです。

耐久性能を強化するため、充実の保証/メンテナンスプランを新設定しました。  
高い稼働率の維持に貢献し、再販価値も高めます。

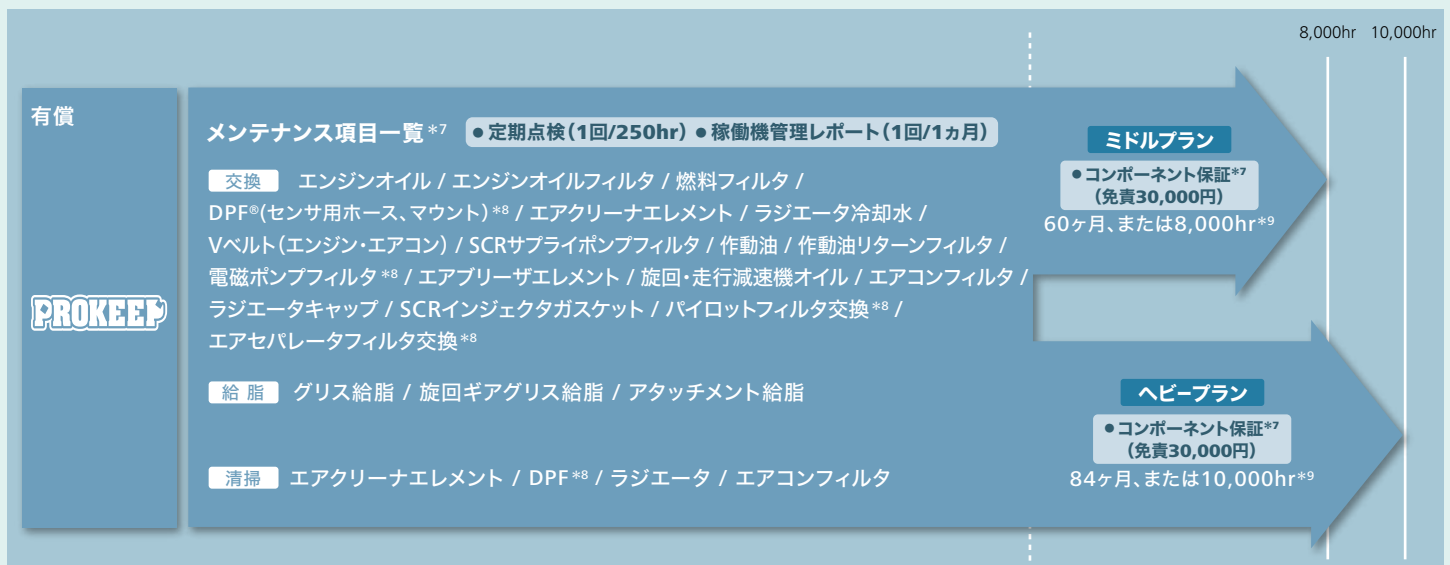
### 新車保証/定期メンテナンスパッケージ (無償)

- 新車保証期間を12ヶ月または稼働時間2,000hrまで延長し、さらに主要機器の保証は36ヶ月または稼働時間5,000hrまで延長しました。
- 定期メンテナンスパッケージでは稼働時間500hr毎に4回のオイル・フィルタ類交換を保証します。



### PROKEEP 延長保証終了後の追加保証プラン (有償) \*3 \*5 \*6

- 通常の定期メンテナンスから、保証期間を8,000hr(ミドルプラン)と10,000hr(ヘビープラン)に延長。メンテナンス対象部位を26ヶ所に拡大することで、さらなる安定稼働を実現します。
- コベルコ建機のプロが責任をもって計画的にメンテナンスを行います。



\*1.取扱説明書に準じ、純正部品又はKGSPを使用したメンテナンスを実施することが保証条件となります。  
\*2.エンジンオイル、フィルタ交換は納車後5年、DPF交換は納車後7年で終了となります。  
\*3.転売が行われた場合は本プログラムは終了となります。  
\*4.レンタル機については対象外となる事があります。  
\*5.加入には特定自主検査をコベルコ建機にて受けて頂くことが前提となります。  
\*6.ミドルプラン・ヘビープランをご契約いただく場合には定期メンテナンスパッケージのご契約が必要となります。  
\*7.各部位のメンテナンス実施時期と保証の詳細については営業所にご確認ください。  
\*8.搭載機種の実施となります。  
\*9.保証箇所は別途既定の範囲となります。

# 高い信頼性、 確かな資産価値

過酷な環境や重作業に耐える高い信頼性。ライフサイクルという視点で、生涯にわたる価値を持続します。



※写真はオプションの底板補強バケットです。

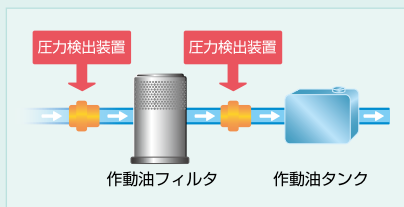
## 信頼性を高める、フィルトレーションシステム

安定した稼働のために、作動油と燃料のフィルトレーションシステムを新設計。機械トラブルのリスクを減らし、耐久寿命を高めます。

### 作動油フィルタ

#### 目詰まり検出装置

作動油フィルタの入口と出口に圧力検出装置を設置し、圧力の差により目詰まりを検出。異常を検出するとカラーマルチディスプレイに警告を表示します。コンタミが作動油タンクに侵入する前に検出できるため、油圧機器の故障を防ぐことができます。



### 作動油フィルタ

新型のプレミアムファインフィルタがコンタミを除去。カバー付きにより交換時のコンタミ落下を防止します。



ロングライフ  
作動油：  
**5,000**  
時間\*

長期のメンテナンスサイクル  
ロングライフのため交換回数が減り経済的です。

交換サイクル  
**1,000**  
時間\*

耐久性に優れたプレミアムファインフィルタ  
清浄力と耐久性に優れたガラス繊維製の材を内蔵した大容量タイプです。

\*ブレーカ使用時の交換サイクルは作動油 1,000 時間、フィルタ 250 時間となります。

### 燃料フィルタ

ウォーターセパレーター体型燃料プレフィルタを採用しています。



### エアクリーナ(ダブルエレメント)

大容量で耐久性が高く、  
粉じんの多い環境でも  
エンジン性能を維持します。



## 清掃のしやすさ



耳付2分割フロアマット

取り外ししやすい分割式。  
土砂の侵入を防ぐ縁付きです。



クローラフレーム

泥を落としやすい片流れタイプ。





# 上質なコンディション そのための効率的 メンテナンス

アプローチのしやすさを追求し、点検整備や  
清掃にかかる時間を軽減します。



## 的確なメンテナンスに欠かせない マシン情報表示機能

- 必要な時に必要項目だけ表示するメンテナンス情報表示
- 電気系の異常を早期検出・表示する自己診断機能
- マシン状態チェックが容易に行えるサービス診断機能
- 再現性のないトラブルも確認できる故障履歴記憶機能

メンテナンス情報表示例

## 整備しやすい機体上からのメンテナンス



尿素水タンク給水口

尿素給水口はアクセスしやすいステップ上に設置。



エンジンメンテナンス

一段下がったメンテナンススペースの設置により  
無理なくエンジンにアクセスできます。



ハンドレール

アッパー上部にアクセスしやすいように、  
ハンドレールの形状を変更しました。

## 楽に点検整備できる地上からのメンテナンス

日常点検や定期メンテナンスの対象の多くを、地上から楽にアクセスできる位置にレイアウトしています。



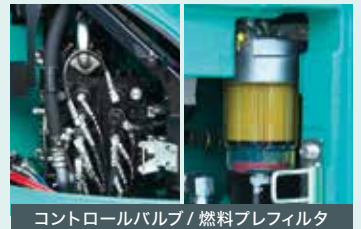
燃料フィルタ



油圧ポンプ



iNDRフィルタ / ラジエーターバ  
タンク / エアクリーナ



コントロールバルブ / 燃料プレフィルタ

## 手順が少ないクイックメンテナンス



フロアマット下に設けた  
ウォッシュ液タンク



工具の要らないエンジンオイル  
クイックドレンコック



底面フランジと大型ドレンコック付き  
燃料タンク

# 快適キャブ、さらに安全

広さや開放感に溢れ、作業もしやすいオペレータファーストの室内。  
安全のための装備・機能も充実しています。

## 快適性



### ワイドな直接視界

開放感とともに、前方・左右の直接視界を確保しています。

### 軽くスムーズな操作レバー

操作力を 25% 低減し、長時間の作業でも疲労を軽減します。



### 乗降が楽な大型キャブ



広々としたキャブ容積を確保し、ゆとりのドア開口幅とヘッドクリアランスでスムーズな乗降も実現します。

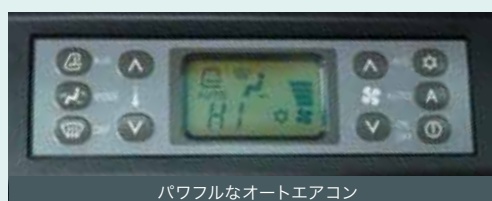
### 快適な座り心地のシート



振動を吸収するサスペンションシート **OPTION**

無理のない操作姿勢を維持できるシートを採用。(リクライニング、前後ダブルスライド機構、アームレストを標準装備)

### 快適で便利な室内装備



パワフルなオートエアコン



24V 電源



大型カップホルダ



大型ラゲジトレイ



## 安全性

### 安全視界と安全装備



良好な後方視界と後方確認カメラ

ボンネットの高さを抑えた良好な後方視界に加えて、機械後方の安全確認が容易にできる後方確認カメラを標準装備。その映像はカラーマルチディスプレイに表示されます。



イーグルアイビュー **OPTION**

後方、左右3つのカメラ映像を合成することで、機械周囲約270°を俯瞰的に見ることができ、その映像はカラーマルチディスプレイに表示されます。スイッチひとつでイーグルアイビュー、後方カメラ、右側カメラへの切り替えが可能です。



増設右カメラ+増設モニタ **OPTION NEW**

増設右カメラ装着時は、後方確認カメラ映像とあわせて表示される別途モニタが装着されます。

### 安全キャブ

強化型ピラーによる4本支柱構造によりROPSに適合。万一の転倒時に室内空間を確保します。またFOPS(落下物保護構造)レベル1相当の安全性を実現し、労働安全衛生法ヘッドガード基準にも適合しています。

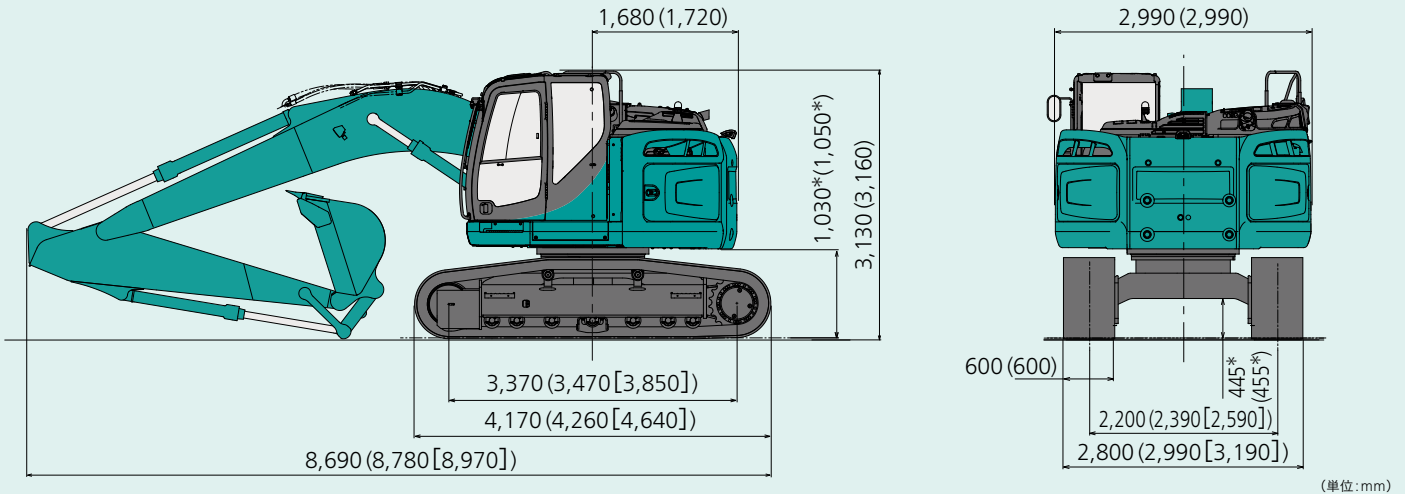


※ROPS(Roll-Over Protective Structures) : 油圧ショベルの転倒時保護構造(ISO12117-2)



エンジン緊急停止スイッチ

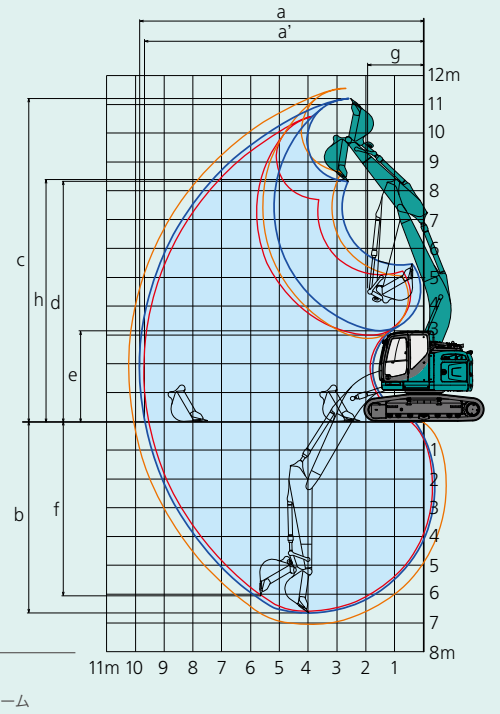
■全体図 アーム(SK225SR:2.87m / SK235SR[LC]:HD2.94m)、0.8m<sup>3</sup>バケット装着時。\*印はシュー突起を含みません。  
( )内はSK235SRで[ ]内はLCタイプ。



■作動範囲図

アームの種類	SK225SR	SK235SR[LC]	
	アーム(2.87m)	HDアーム(2.94m)	HDロングアーム(3.33m)
a - 最大掘削半径	9,700	9,850	10,240
a' - 床面最大掘削半径	9,530	9,680	10,070
b - 最大掘削深さ*	6,580	6,650	7,040
c - 最大掘削高さ*	10,580	11,210	11,550
d - 最大ダンプ高さ*	7,710	8,330	8,670
e - 最小ダンプ高さ*	2,980	3,140	2,870
f - 最大垂直掘深さ*	5,950	6,060	6,440
g - 最小旋回半径	2,370	1,960	2,370
h - 同上前高さ*	8,150	8,400	8,420
標準バケット容量(山積)	0.8m <sup>3</sup>	0.8m <sup>3</sup>	0.7m <sup>3</sup>

\*印はシュー突起を含みません。バケット容量は新JIS表示です。



SK225SR ■各種シュー

形状	シュー幅(mm)	クローラ全幅(mm)	接地圧(kPa {kgf/cm <sup>2</sup> })
鉄クローラ(等高)	600(標準)	2,800	52 {0.53}
	700	2,900	45 {0.46}
	790	2,990	40 {0.41}

(注)接地圧は基本アタッチメント装着時の値です。

SK235SR[LC] ■各種シュー

形状	シュー幅(mm)	クローラ全幅(mm)		接地圧(kPa {kgf/cm <sup>2</sup> })	
		SK235SR	SK235SRLC	SK235SR	SK235SRLC
鉄クローラ(等高)	600(標準)	2,990	3,190	54 {0.55}	50 {0.51}
	700	3,090	3,290	47 {0.48}	44 {0.45}
	800	3,190	3,390	41 {0.42}	39 {0.40}

(注)接地圧は基本アタッチメント装着時の値です。



## SK225SR/SK235SR[LC] ■各種バケットの仕様と組み合わせ

項目	種類	ホウバケット				
		幅狭		標準	幅広	
タイプ		一般掘削				
用途		一般掘削				
バケット容量	山積(旧JIS)	m <sup>3</sup>	0.51(0.45)	0.7(0.61)	0.8(0.7)	0.93(0.8)
	平積	m <sup>3</sup>	0.39	0.5	0.59	0.67
バケット口幅	サイドカッタ有	mm	870	1,080	1,160	1,330
	サイドカッタ無	mm	770	980	1,060	1,230
ツースの数			3	5	5	5
組み合わせ	SK225SR	アーム(2.87m)	○	○	◎	△
	SK235SR [LC]	HDアーム(2.94m)	○	○	◎	△
		HDロングアーム(3.33m)	○	◎	△	—

標準タイプ以外はオプション設定です。バケット容量は新JIS表示で( )内は旧JIS表示です。◎印は標準の組み合わせ、○印は一般作業、△印は軽作業を示します。

## ■主な仕様

機種名	SK225SR		SK235SR	SK235SR[LC]
本体型式	SK225SR-5		SK235SR-5	SK235SR[LC]-5
車名および型式	コベルコYDR-YB08/LA08/YF08/YU08			
■性能				
標準バケット容量	m <sup>3</sup>		0.8	
旋回速度	min <sup>-1</sup> {rpm}		12.6	10.2
走行速度	km/h		5.8/3.5	5.2/3.2
登坂能力	% (度)		70(35)	
最大掘削力	バケット	kN {kgf}	120 {12,240} (132 {13,460})*1	143 {14,600} (157 {16,000})*1
	アーム	kN {kgf}	88 {8,980} (96.8 {9,880})*1	102 {10,400} (112 {11,400})*1
■質量(標準シュウ装着時)				
運転質量	kg		23,000	24,800
■エンジン				
型式	日野J05E-VA			
種類	インタークーラターボ付直接噴射式ディーゼル			
定格出力	kW/min <sup>-1</sup> {PS/rpm}		119/2,000 {162/2,000}	
燃料タンク容量	ℓ		330	
尿素水タンク容量	ℓ		33.9	
■油圧装置				
油圧ポンプ	形式	2連可変容量アキシャルピストン+1ギヤ		
	設定圧	MPa {kgf/cm <sup>2</sup> }	34.3 {350} (37.8 {385})*1	
旋回モータ形式	アキシャルピストンモータ(1個)			
走行モータ形式	可変容量アキシャルピストンモータ(2個)			
油圧作動油	ℓ		全量230 (タンク内油量114)	
■アタッチメント装着可能質量				
基本ウエイト時	kg		2,390*2	2,640*3
追加ウエイト時	kg		2,690*2	3,090*3

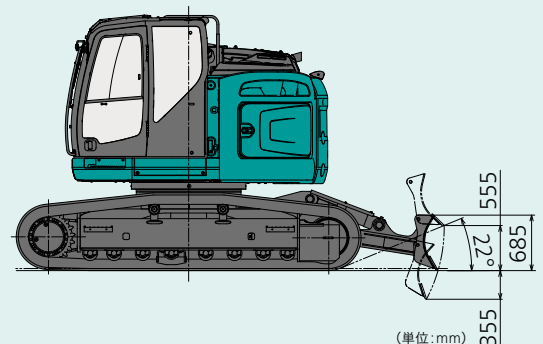
単位は国際単位系のSI単位表示で{ }内は従来表示です。また、バケット容量、掘削力は新JISで表示しています。

\*1.パワーアップ時の値です。\*2.ブーム5.62m、アーム2.87m仕様の値です。\*3.HDブーム5.65m、HDアーム2.94m仕様の値です。

## ■ドーザブレード仕様 SK225SR/SK235SR

本体形式		SK225SR-5	SK235SR-5
シュー幅	幅	mm	600
	高さ	mm	685
ドーザブレード	幅	mm	2,800
	高さ	mm	2,990
作動範囲	幅	mm	685
	高さ	mm	685
作動範囲	幅	mm	685
	高さ	mm	685
輸送時全長	mm	9,670	9,730
運転質量	kg	23,800	25,600

※ボルトオン式カッピングエッジはオプションです。※標準アーム・基本ウエイトでの数値です。



(単位:mm)

## ■主要装備品



キャブ2ライト



レインバイザー



トップガード



縦格子下部、前部(フロントガード)



消火器



1WAYコール



黄色回転警告灯



走行アラーム



0.8m<sup>3</sup>底板補強バケット

◎印は標準装備、△印はオプションを示します。

機種名	SK225SR	SK235SR	SK235SRLC
■ バケット(詳細は「各種バケットの仕様と組み合わせ」をご参照ください。)			
0.51m <sup>3</sup> バケット	△		△
0.70m <sup>3</sup> バケット	△		△
0.80m <sup>3</sup> バケット	◎		◎
0.80m <sup>3</sup> バケット(横ピン)	△		△
0.80m <sup>3</sup> 底板補強バケット	△		△
0.93m <sup>3</sup> バケット	△		△
■ 配管			
N&B配管	△		◎
回転N&B配管	△		△
ハイリーチクレーン	△		△
■ アーム			
アーム2.87m	◎		—
HDアーム2.94m	—		◎
HDロングアーム3.33m	—		△
■ ブーム			
ブーム5.62m	◎		—
HDブーム5.65m	—		◎
■ ウェイト			
基本ウェイト	◎		◎
アドオン式追加ウェイト+1,400kg	△		△
■ シュー			
600mm等高シュー	◎		◎
700mm等高シュー	△		△
790mm等高シュー	△		—
800mm等高シュー	—		△
600mmボルト付ゴムパッドシュー	△		△
■ ロワアタッチメント			
ドーザブレード2,800mm	△		—
ドーザブレード2,990mm	—		△

## 標準装備品

●オートエアコン(内気循環・外気導入切替式) ●デフロスタ ●左右一体スライド式コントロールボックス ●ダブルスライドシート ●巻取り式シートベルト ●ラゲッジトレイ ●大型カップホルダ ●ライフハンマ ●AM/FMラジオ(2スピーカー) ●耳付2分割フロアマット ●ルームライト ●エンジンオイルバンドレンコック ●前方作業灯(アタッチメント:1、上部本体右:1) ●ダブルエレメントエアクリーナ ●間欠&ライズアップワイパ ●24V電源 ●稼働機管理システム「MERiT」

※装備品写真には他機種のもものが含まれています。 ※ドーザブレードはポトルオン式カッティングエッジのみとなります。

機種名	SK225SR	SK235SR	SK235SRLC
■ キャブ			
基本キャブROPS(小窓)	◎		—
基本キャブROPS 天網ガード付	—		◎
レインバイザー	△		△
縦格子(1面)	△		△
縦格子(2面)	△		△
トップガード	△		—
■ シート			
基本シート	◎		◎
サスペンション付シート	△		△
■ その他			
寒冷地仕様作動油	△		△
マルチコントロール	△		△
キャブ2ライト	△		△
消火器	△		△
グリスガン	△		△
工具	△		△
後方確認カメラ・モニタ	◎		◎
増設右カメラ+増設モニタ	△		△
イーグルアイビュー <sup>※1</sup>	△		△
黄色回転警告灯	△		△
走行アラーム	△		△
1WAYコール	—		△
IDキー	△		△
作動油フィルタ目詰まり検出機能	◎		◎
バッテリー遮断機能付	◎		◎
増設トラックガイド	△		—
上部本体アンダカバー(t6mm)	△		△
下部本体アンダカバー(t9mm)	△		△
ホルナビセンサレス(3D)	△		△

※1. アドオン式追加ウェイト仕様は選択できません。



## ■ ハイリーチクレーン®仕様 SK225SR/SK235SR[LC]

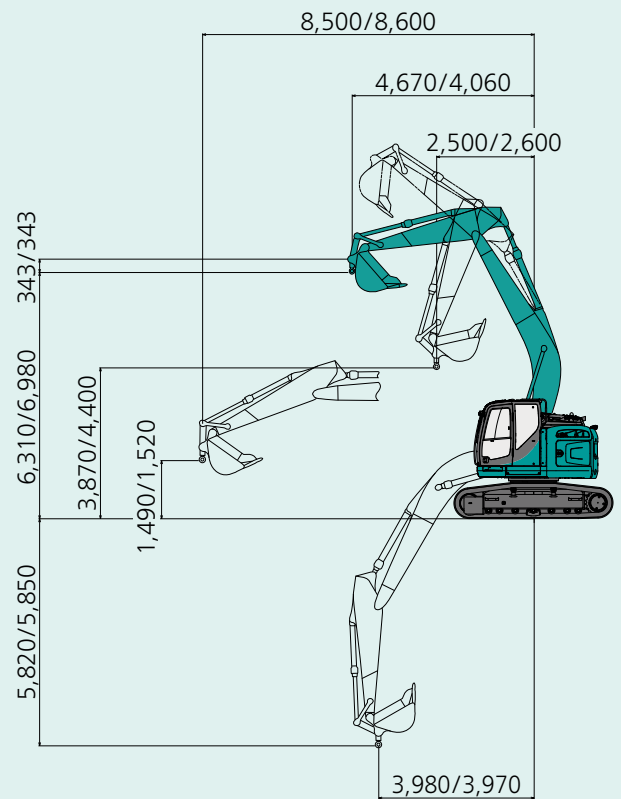
本体型式	SK225SR-5	SK235SR[LC]-5
標準バケット容量(山積) m <sup>3</sup>	0.8	0.8
最大吊り上げ能力 定置吊り t×m	2.9 X 2.5~6.0	2.9 X 2.6~4.0
走行吊り t×m	1.4 X 2.5~5.5	1.4 X 2.6~6.0
旋回速度 クレーンモード時 min <sup>-1</sup> {rpm}	6	4.6
走行速度 クレーンモード時 km/h	2.8	2.6

## 定格荷重 (単位:t)

本体型式	SK225SR-5		本体型式	SK235SR[LC]-5	
	定置吊り	走行吊り		定置吊り	走行吊り
作業半径			作業半径		
2.5~5.5m	2.9	1.4	2.6~4.0m	2.9	1.4
6.0m	2.9	—	4.5~6.0m	2.8	1.4
6.5m	2.6	—	6.5m	2.8	—
7.0m	2.3	—	7.0m	2.5	—
7.5m	2.1	—	7.5m	2.3	—
8.0m	1.9	—	8.0m	2.0	—
8.5m	1.7	—	8.5~8.6m	1.9	—
フック質量	13.9kg				

※吊り荷走行作業は1速を使用してください。  
 ※クレーン作業に際しては取扱説明書に記載された注意事項を遵守してください。

## ■ 作業範囲図 左 SK225SR / 右 SK235SR[LC] (単位: mm)



## ■ 解体装備品 SK235SRD/SK235SRDLC

### 主要装備品

機種名	SK235SRD/SK235SRDLC
<b>■ バケット</b>	
0.51m <sup>3</sup> バケット	△
0.70m <sup>3</sup> バケット	△
0.80m <sup>3</sup> HD解体バケット	◎
0.80m <sup>3</sup> HD解体バケット(横ピン)	△
0.80m <sup>3</sup> 底板補強バケット	△
0.93m <sup>3</sup> バケット	△
<b>■ 配管</b>	
N&B配管※1	◎
回転N&B配管※1	△
ハイリーチクレーン	△
ブームホールディングバルブ	△
<b>■ アーム</b>	
HDアーム(2.94m)	◎
HDショートアーム(2.4m)	△
<b>■ ブーム</b>	
吊環付HDブーム(5.65m)	◎
<b>■ ウェイト</b>	
基本ウェイト	△
アドオン式追加ウェイト(+1,400kg)	◎
<b>■ シュー</b>	
600mm等高シュー	◎
700mm等高シュー	△
800mm等高シュー	△
600mmボルト付ゴムパッドシュー	△
<b>■ ロウアタッチメント</b>	
ドーザブレード2,990mm	△

◎印は標準装備、△印はオプションを示します。

機種名	SK235SRD/SK235SRDLC
<b>■ キャブ</b>	
解体キャブROPS 3面ガード	◎
<b>■ シート</b>	
サスペンション付シート	◎
<b>■ その他</b>	
寒冷地仕様作動油	△
マルチコントロール	△
キャブ2ライト	△
消火器	△
グリスガン	△
解体用エア工具箱	△
工具	△
後方確認カメラ・モニタ	◎
増設右カメラ+増設モニタ	△
イーグルアイビュー※2	△
黄色回転警告灯※3	△
走行アラーム	△
1WAYコール	△
IDキー	△
作動油フィルタ目詰り検出機能	◎
バッテリー遮断機能付	◎
上部本体アンダカバー(t6mm)	◎
下部本体アンダカバー(t9mm)	◎

※1. 電磁弁付を標準設定しています。※2. アドオン式追加ウェイト仕様は選択できません。  
 ※3. ハイリーチクレーン仕様では標準です。



コベルコ建機日本エリアサイト



Youtubeコベルコ建機チャンネル

機体質量3トン以上の建設機械の運転には「車両系建設機械運転技能講習」の修了証が必要です。

## 資格取得は最寄りのコベルコ教習所で。



建設機械、運搬機械、環境機械などの運転資格、各種の作業資格の取得をサポート。特別教育や安全衛生教育も幅広く行っています。また助成金制度や教育訓練給付制度、修了証の再交付・書替え・統合などについてもご相談承ります。



コベルコ教習所のウェブサイト

### コベルコ教習所

北海道教習センター	〒003-0026 北海道札幌市白石区本通21丁目南1-67	☎ 011-862-3501
市川教習センター	〒272-0002 千葉県市川市二俣新町17	☎ 047-327-2785
宇都宮教習センター	〒321-0166 栃木県宇都宮市今宮4丁目18-9	☎ 028-684-2111
新潟教習センター	〒950-3134 新潟県新潟市北区新崎256番地1	☎ 025-259-3121
岐阜教習センター	〒503-0932 岐阜県大垣市本今町1720番地05	☎ 0584-87-2551
尼崎教習センター	〒660-0086 兵庫県尼崎市丸島町46番地の1	☎ 06-6413-3010
明石教習センター	〒674-0063 兵庫県明石市大久保町八木740	☎ 078-935-3831
広島教習センター	〒731-3167 広島県広島市安佐南区大塚西1-5-36	☎ 082-848-0088
松山教習センター	〒791-2111 愛媛県伊予郡砥部町八倉44-1	☎ 089-905-1800
北九州教習センター	〒803-0801 福岡県北九州市小倉北区西港町88-11	☎ 093-571-1489
熊本教習センター	〒869-1235 熊本県菊池郡大津町室北出口1390番1	☎ 096-340-3705

- 運転席から離れる場合はアタッチメントを接地させるなどの適切な措置を施してください(掲載写真はカタログ用にポーズをつけて撮影したものです)。
- 製品写真にはオプション装備品が含まれています。
- 本カタログで使用される標章「KOBELCO」は、株式会社神戸製鋼所の登録商標です。  
「ハイリーチクレーン®」、「AIS®」、「ニプラ®」、「DPF®」はコベルコ建機株式会社の登録商標です。また、当社商品名、サービス名およびロゴマークは、コベルコ建機株式会社の商標または登録商標です。その他の会社名やロゴマーク、商品名、サービス名は、各社の商標、登録商標もしくは商号です。
- 機体質量3トン以上の建設機械の運転には「車両系建設機械(整地・運搬・積み込み用および掘削用)運転技能講習」の修了証が必要です。  
詳しくは最寄りの営業所かコベルコ教習所へお問い合わせください。

## コベルコ建機株式会社

www.kobelco-kenki.co.jp

東京本社/〒141-8626 東京都品川区北品川5-5-15 ☎ 03-5789-2111

コベルコ建機日本(株)本社/〒272-0002 千葉県市川市二俣新町17 ☎ 047-328-7111  
 北海道支社 ☎ 011-788-2382 東北支社 ☎ 0223-24-1141 関東支社 ☎ 047-328-2322  
 上信越支社 ☎ 025-259-3711 中部支社 ☎ 052-603-1201 関西支社 ☎ 06-6414-2108  
 中四国支社 ☎ 082-810-3660 九州支社 ☎ 092-410-3030

■お問い合わせは……