

KMG5130

KOBELCO



オールテレーンクレーン

**KMG 5130**

**ALL TERRAIN CRANE**

# 世界基準の高性能。

## オールテレーンクレーン KMG5130、新登場。

高層ビルから橋梁、港湾、風力発電、高速道路の建設まで幅広く活躍するオールテレーンクレーンのグローバルモデル、第2弾。

緻密な設計思想と先進の技術が作りあげたマシンに、日本特有の現場環境を配慮に入れた独自の性能・機能を加えてカスタマイズ。

120トンクラスの常識を覆す、最長60mブームが実現する高揚程と大きな作業半径、豪快なクレーン能力。

地盤を選ばない俊敏な機動力と、輸送に有利なユニット構成。そして、ハードな使用に応える高耐久設計。

すぐれた能力と、それをより確かに使いこなすための独創の機能の数々。

日本のクレーン進化を担いつづけ、製造技術に、ユーザー現場に精通したコベルコが自信を持って推奨するニューモデル、待望の日本上陸です。







**1** より広く、より高く、パワフルに作業をこなす  
**ビッグな作業能力。**

**2** ビッグな作業能力を最大限に引き出すために  
**こだわりの作業性能。**

**3** 移動時にも作業時にも、俊敏な行動を可能にする  
**すぐれた機動性。**

**4** トラブル低減、緊急時の対応にも配慮した  
**信頼の高耐久設計。**

より広く、より高く、パワフルに作業をこなす

# ビッグな作業能力。

## 余裕のつり上げ能力

### ●主ブーム

最大つり上げ能力

**120** t × **2.2** m (12.90m主ブーム)

**10** t × **18.0** m (60.00m主ブーム)

### ●フルオートジブ

最大つり上げ能力\*

**11.9** t × **6.0** m (11.00mジブ)

**6.3** t × **8.0** m (19.00mジブ)

\*36.45mブーム時

## 2段フルオートジブを標準装備

張出・格納、伸縮、チルトがすべて油圧で行える、11.00m～19.00mの2段フルオートジブを標準装備。クラス最長の主ブーム+フルオートジブで、ジブ最大地上揚程は79.0m、最大作業半径は60.0mに。より高く、ふところの深い作業を可能にします。

ジブチルトは、0°～45°の無段階チルト方式を採用。ビルや塀越しでもつり荷の送り込みが容易に行えます。

また、ジブには高強度の超細粒鋼を採用。十分な強度を確保しながら軽量化を実現し、能力アップに貢献しています。

ジブ長さ

**11.00** m ～ **19.00** m

ジブ最大地上揚程

**79.0** m

ジブ最大作業半径時つり上げ能力

**1.0** t × **60.0** m

(45.74mブーム+  
19.00mジブ時)

## クラス最長の60mブーム

主ブーム最大長さは、クラス最長の60m。これにより、クラス最大の揚程、クラス最大の作動範囲を実現。最大作業半径時つり上げ能力も、1.4トンを確認しています。

主ブーム長さ

**12.90** m ～ **60.00** m

主ブーム最大地上揚程

**60.0** m

主ブーム最大作業半径時つり上げ能力

**1.4** t × **56.0** m

(60.00mブーム時)





## 合理的な1本シリンダboom伸縮方式

6段boomを1本の内蔵油圧シリンダで伸縮する合理的なシステムを採用。油圧シリンダの伸縮に従って自動的にON/OFFするピンで、boomと油圧シリンダを順にロックしながら、各段boomを順次伸縮させる方式です。伸縮シリンダを1本にしたことでboomは大幅に軽量化。しかも、シリンダはつねに1段目boomの中にあるので、作業時の重心の前方移動を最小限に抑えることができ、飛躍的なつり上げ能力アップが可能になりました。

boom伸長状態では、各段boomはboomロックピンで固定され、作動油温度の変化による自然縮小のトラブルを防止します。



二重ピンロック

## 軽量化・剛性アップを果たすUシェイプboom

断面強度を高めて内面補強材を不要とした独自のUシェイプboomには、1,100N鋼(120kgf/mm<sup>2</sup>鋼)を使用し、軽量化と剛性アップを高いレベルで両立。たわみが少ないことでつり荷の位置決めも容易になるなど、数々のメリットを発揮します。



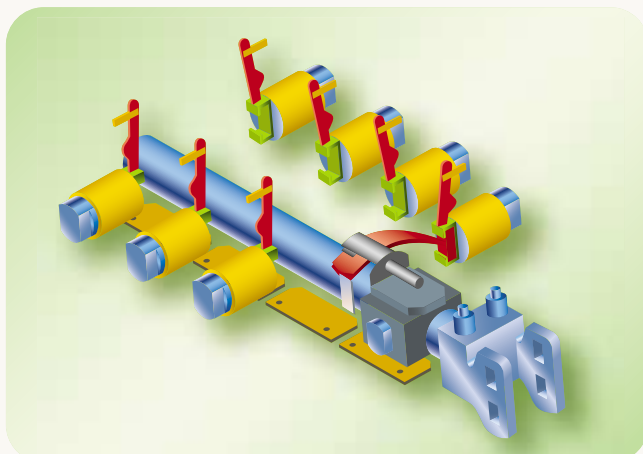
Uシェイプboom



## 全自動/半自動が選べるboom制御モード

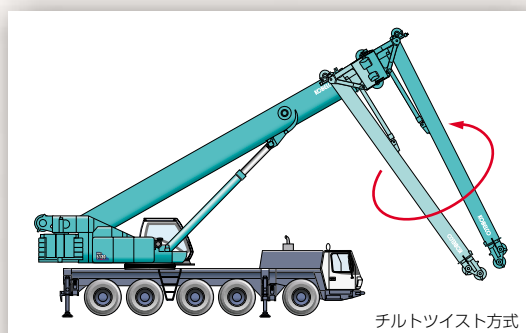
全自動モードを選択してboom長さを設定すると、boom伸縮レバーを操作するだけで、boom伸縮順序、各段伸縮長さ、boomおよび伸縮シリンダのピンロック/ロック解除が自動的に制御されます。ロックピン操作やピン穴合わせの微調整など、面倒な手順は不要。半自動モードでは、任意のboom長さにもすることもできます。

ディスプレイには、各段boomのロックピン作動状況、伸縮率などが表示されます。



## 現場に合わせて選べるジブ張出・格納方式

ジブの張出・格納は、boom側面で横に振り出すスイングアウェイ方式と、下面で前方に張り出すチルトツイスト方式のどちらでも行え、スペースに余裕のある現場ではスピーディーに、狭い現場ではスペースをとらずにセットできます。操作は、ジブの動きを確認しながら、リモートコントロールボックスを使って、安全に行えます。





ビッグな作業能力を最大限に引き出すために

# こだわりの作業性能。

## 多様な能力設定

KMG5130の豪快なつり上げ能力を、より多くの現場環境に最適化する、能力設定のバリエーション。あらゆる現場・作業条件でベストな能力を発揮します。

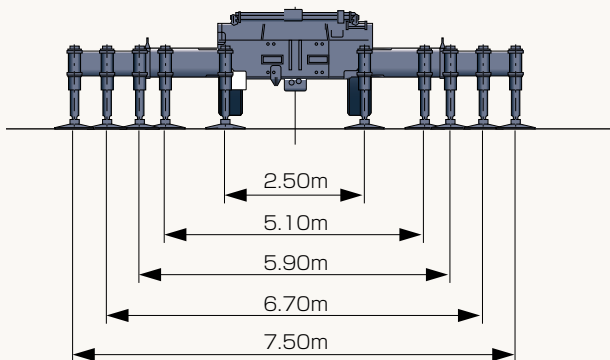
### ■主ブーム中間長能力設定

設定された各ブーム長さの、中間長さでも作業が可能。屋内など高さ制限のある現場でも、最適なブーム長さを選択でき、作業に大きな余裕が生まれます。

### ■アウトリガ中間張出、左右異張出\*能力設定

アウトリガ張出幅は、7.50m～2.50mの5段階。中間張出幅はもちろん、左右異張出\*時の能力も設定。どんな現場でも、最適な張出幅を選択でき、スペースに応じた最大のクレーン能力を発揮できます。また、アウトリガ中間張出時に、安定度の高い前方/後方領域に旋回すると、スイッチ操作で前方および後方づりのみ能力が上がります。

\*前後同一張出幅の場合



### ■オンタイヤ能力設定

ブームの軽量化によって、安定域の能力を大幅に高めたKMG5130だからこそ実現した、アウトリガ不使用時の能力設定。軽負荷の荷役、つり荷走行の必要な作業、アウトリガを張り出せない現場などで、大きなメリットを発揮します。

## クレーン運転席から操作可能なアウトリガ

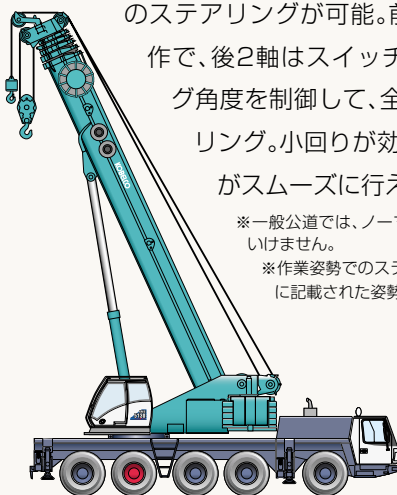
キャリヤエンジンの始動・停止、アウトリガの張出し・格納は、上部本体からも操作可能。アウトリガ張出幅の変更も、クレーンキャブから行えるので、いちいち運転席を降りる必要はありません。

## 現場進入性を高める全軸ステアリング方式

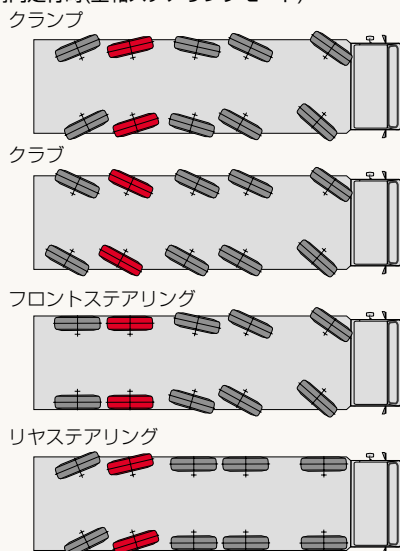
キャブ内のスイッチ操作で、ノーマル/クランプ/クラブ/リヤの4種類のステアリングモードを切替えられます。40.1tフルカウンタウエイト搭載の作業姿勢でも、全軸接地させて

のステアリングが可能。前3軸はハンドル操作で、後2軸はスイッチ操作でステアリング角度を制御して、全5軸10輪でステアリング。小回りが効き、つり荷への接近がスムーズに行えます。

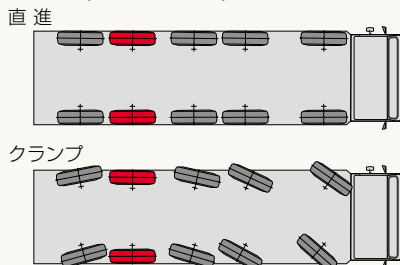
※一般公道では、ノーマルモードで走行しなくてはなりません。  
※作業姿勢でのステアリングは、必ず取扱説明書に記載された姿勢としてください。



### ●構内走行時(全軸ステアリングモード)



### ●公道走行時(ノーマルモード)



## 妥協のない安全追求の姿勢、作業をサポートする先進機能

### ■ドラム監視カメラ

乱巻きなどのドラム状況の異変をいち早く把握可能。建物越しの微速操作なども、ドラムの回転を確認しながら確実に運転できます。



ドラム監視カメラ

### ■後方確認カメラ

旋回時に死角になって視認できなかったマシン後方の状況を把握できるよう、後方確認カメラを標準装備。旋回警告灯、旋回ブザーとあわせて作業の安全性向上に貢献します。

### ■アウトリガ張出幅検出装置

アウトリガ張出幅を自動的に検出し、過負荷防止装置のディスプレイに表示するとともに過負荷防止装置へも自動入力。アウトリガの張出し忘れや左右異張出し時の張出し状態の誤認などのトラブルが回避され、過負荷防止装置への設定ミスを防ぎます。



過負荷防止装置ディスプレイ

### ■アウトリガ反力計(オプション)

作業中のアウトリガ反力の変化をリアルタイムにディスプレイに表示。地盤への負荷の状態が一目で分かります。



### ■自動水平調整機能

標準装備された水準器で、本体傾斜を自動的に検出・検知し、電気制御で4本のアウトリガを張出し調整。自動的に本体を水平に設置する機能です。

### ■作業領域制限装置

あらかじめ設定したブーム・ジブ角度、揚程、作業半径、旋回角度に達すると、自動的に作動が停止。障害物で制限された作業空間での繰り返し作業も、安全に効率よく行えます。



### ■カウンタウエイト質量検出装置

装着しているカウンタウエイトの総質量を自動的に検出して、過負荷防止装置のディスプレイに表示。カウンタウエイト枚数誤認など、不適切な使用の防止に貢献します。



カウンタウエイト操作画面

作業を安全かつ円滑に進めるワンウェイコール



リモコンチルト機能付きブームライト



巻き込みや接触事故の発生を減らす旋回警告灯



負荷の状態を周囲に知らせる過負荷外部表示灯



移動時にも作業時にも、俊敏な行動を可能にする

# すぐれた機動性。

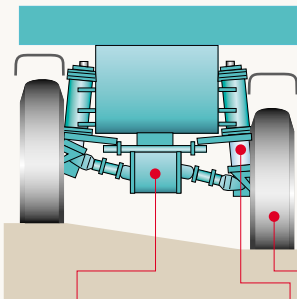
## 全輪独立懸架方式メガトラック

左右のアクスルを、それぞれ独立して油圧サスペンションで車体に取り付けた、独自の懸架方式・メガトラックを採用。地盤の凸凹によるピッチング、ローリングを、サスペンションシリンダの伸縮で吸収。車体の水平保持性にすぐれ、またサスペンションストロークが300mmと大きいため、揺動減衰効果も抜群。タイヤは常に地面に垂直に接地し、安定した駆動力を発揮。すぐれた走行安定性による快適な乗り心地が得られます。また、プロペラシャフト取付位置が高いことにより、最低地上高を大きく確保でき、障害物を軽く乗り越える力強い悪路走破性をもたらします。

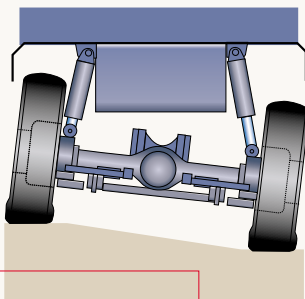
さらに、プロペラシャフトやタイヤの摩耗を低減させるなど、マシン寿命の延長にも貢献しています。

油圧の車高調整機能により、不整地での作業にも機体の水平設置が容易です。

### ●メガトラック



### ●一体型アクスル



- 高いプロペラシャフト位置
- ストローク300mmのサスペンションシリンダ
- タイヤが垂直に地面に接地



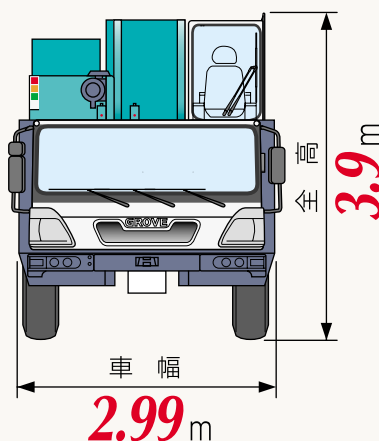
## 世界のトップブランド、ベンツ製エンジン

キャリヤには、最大出力380kW/1,800min<sup>-1</sup>、最大トルク2,400Nm/1,200min<sup>-1</sup>の水冷V型8気筒、インタークーラ、ターボ付きメルセデスベンツ製ディーゼルエンジンを搭載。すぐれた発進加速性と長距離走行にも安定したクルージング性能を発揮し、ねばり強い登坂力で、坂道でも山道でも力強く走り抜きます。



## コンパクトなボディサイズ

車幅は、50トンクラスラフテレーンクレーンとほぼ同等の2.99m。道路走行時の対向車両や歩行者にも十分配慮したスリムなボディは、片側3mの幹線道路をセンターラインをまたがずに走行可能。全高も3.9mと、4mをクリアしています。



## デフロック付き6輪駆動

高トルクを生かした10×6輪駆動で、一般道路も現場内もダイナミックに走行。デフロックが駆動輪の空転を抑え、悪路走破性を向上させるので、不整地やぬかるみでも、パワフルな駆動力を発揮します。

※駆動軸(2軸目)追加もオプション設定しています。





### 制動効果を高めるABSシステム

走行ブレーキは、強力なABS付全輪制動エアブレーキ。急制動時にも、ABSシステムがタイヤのロックを防ぎ、確実にステアリングが切れます。

補助ブレーキには、排気ブレーキに加えて電磁式リターダを標準装備。確かなブレーキ効果を発揮して、頻繁に発進/停止を繰り返す市街地の走行や、長い下り坂も安心です。



電磁式リターダ

### キャリヤ後方確認カメラ&モニタ

死角になって視認できなかった車両後方の状況を、キャリヤ運転席から把握できます。道路走行や現場進入時に、後方の安全確認をサポートします。



### 合理的なユニット構成

ブーム、カウンタウエイトを取り外した姿勢で、基本通行条件のC条件適合車です。ブームは、標準装備のブームフットピン脱着装置で簡単に分解・取付けが可能。上部旋回体、ブーム起伏シリンダを装着したまま公道を走行できるので、組立・分解時間の短縮だけでなく、人手や輸送車両のコスト低減、そして何よりも実作業時間の確保につながります。

また、ブーム+ジブの質量は約18トン。25トンクラスラフテレーンクレーン2台で、ブームの組立・分解作業に対応できます。

※特殊車両の通行許可は、通行道路により異なる場合があります。必ず事前に道路管理者にご確認ください。



公道走行姿勢

### 輸送を考慮した薄型カウンタウエイト

カウンタウエイトは、1ピース最大5.8tの薄型タイプ。各ピースが軽量なため脱着が容易で、輸送時にもトラックの荷台にコンパクトに積み重ねられます。



トラブル低減、緊急時の対応にも配慮した

# 信頼の高耐久設計。

## 防水・防塵構造の高耐久電装品

ハーネスや通信ライン機器の接続部には、防水性のすぐれたコネクタを採用。電装機器を納めたボックス類は、防水・防塵構造として、ハードな作業環境にも高い信頼性を得ています。

また、ブーム角度計、ブーム長さ計は、万一のトラブルに備えてセンサをダブルで装備。どちらかが作動不良を起こしても、一方のセンサが機能をバックアップします。



### ■防水性のすぐれたコネクタ



防水コネクタ



ジブの防水メタルコネクタ



防水コネクタ、耐環境コネクタ

### ■防水・防塵タイプの電装品ボックス



防水・防塵アウトリガコントロールボックス



防水ハーネスジョイントボックス



防水ボックスに収納されたI/O基盤

### ■バックアップセンサの装備で緊急時も安心



ブーム長さ計



ブーム角度計No.1、No.2



## 快適と安全を極めたクレーンキャブ

十分な強度を確保しながら、全方向に極限まで作業視界を広げた新型キャブを開発。明るい室内、広い足元スペース。操作装置は、使用頻度、作業動線を考慮して合理的に配置。長時間、キャブ内で過ごすオペレータの疲労を最低限に抑えつつ、作業効率を高めるレイアウトとなっています。0°～20°のチルト機能付きで、長時間の高揚程作業も無理のない姿勢で快適に運転できます。



- グラフィックの多用で視認性の高い過負荷防止装置ディスプレイ/マルチディスプレイ
- 角度&上下のポジション調整が可能なディスプレイボックス
- カップキーパ



チルト時

### ■クレーンキャブ装備品

- エアコン ● サンバイザ
- カップキーパ
- リクライニング&高さ調整機能付きクロスシート
- ウインドウォッシャ付き間欠ワイパ
- FM/AMラジオ
- ルーフバイザー

## 移動にゆとりをもたらすキャリヤキャブ

走行中はもちろん、休憩、仮眠にも十分なスペースを確保。長距離ドライブもゆったりと運転をつづけられます。



### ■キャリヤキャブ装備品

- エアコン ● ウインドウォッシャ付き間欠ワイパ
- 電動リモコン、ヒータ付きミラー ● タコグラフ ● FM/AMラジオ
- ラグジュボックス ● エアアクションクロスシート

## 整備への配慮をかたちにした装備品

### ■メンテナンスの省力化を図るキャリヤ集中給脂装置



### ■上部本体への給脂も1ヶ所でOKのアッパ集中給脂装置



### ■大型ツールボックス





## ■主な仕様(型式：KMG5130)

●クレーン部		
最大定格 総荷重	主ブーム	12.90mブーム 120,000kg×2.2m(18本掛) 60.00mブーム 10,000kg×18.0m(2本掛)
	フルオート ジブ*1	11.00mジブ 11,900kg×6.0m(2本掛)
		19.00mジブ 6,300kg×8.0m(1本掛)
最大地上 揚程	主ブーム	60.0m
	フルオートジブ	79.0m
最大作業 半径	主ブーム	56.0m
	フルオートジブ	60.0m
主ブーム長さ		12.90m~60.00m
フルオートジブ長さ		11.00m~19.00m
巻上ロープ速度(主巻/補巻)		120/120m/min
主ブーム伸長速度		430sec/47.1m
主ブーム起伏速度		45sec/-3.0°~83.0°
旋回速度		1.5min-1{1.5rpm}
アウトリガ張出幅		7.50m/6.70m/5.90m/5.10m/2.50m
カウンタウイト		40.1t/28.5t/26.0t/23.5t/21.0t/18.5t/ 16.0t/13.5t/11.0t/8.5t/6.0t/3.5t/1.0t
ワイヤ ロープ	主巻用	非自転性ロープ φ19mm×255m
	補巻用	非自転性ロープ φ19mm×225m
エンジン	名称	メルセデスベンツOM904LA
	最大出力	130kW/2,200min-1{177PS/2,200rpm}
	最大トルク	675N·m/1,200min-1{69kgf·m/1,200rpm}
燃料タンク容量		200L

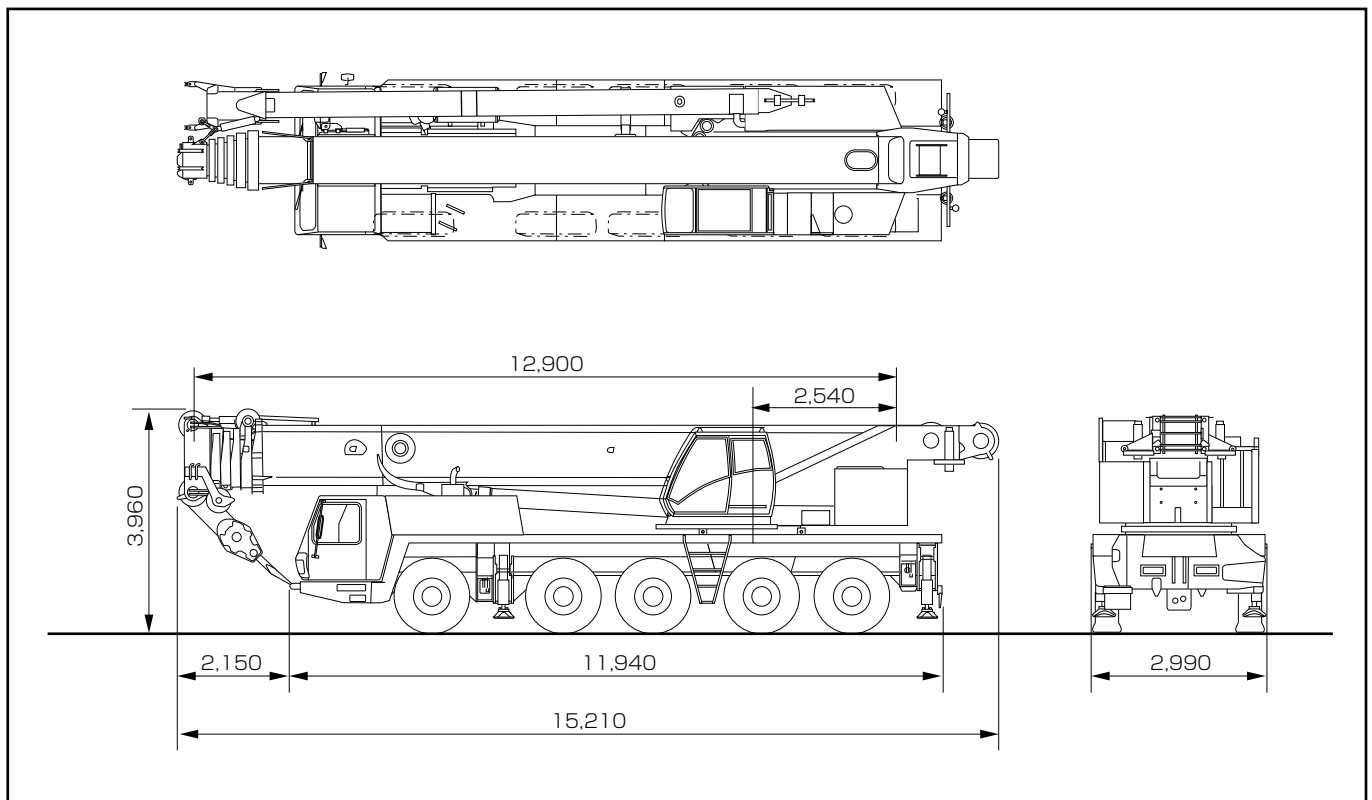
●キャリア部		
最高走行速度		80km/h(ブーム取外し走行姿勢時)
登坂能力		tanθ0.72(35.7°)
最小回転半径		ノーマル操向：11.71m/全輪操向：9.185m
エンジン	名称	メルセデスベンツOM502LA
	最大出力	380kW/1,800min-1{510PS/1,800rpm}
	最大トルク	2,400N·m/1,200min-1{245kgf·m/1,200rpm}
燃料タンク容量		400L
走行駆動方式		10×6(6輪駆動)、デフロック付 駆動軸：3、4、5軸(駆動軸追加オプション：2軸目)
車軸および懸架方式		全輪独立式、油圧ロックサスペンション
タイヤ		445/95 R25 177E ROAD
走行時質量		35,380kg
作業時質量		60,000kg(カウンタウイトなし)
乗車定員		2名

\*1：36.45m主ブーム時  
単位は国際単位系のSI表示で、{ }内は従来表示です。  
本機で公道を走行する場合には、ブームを別送しなければなりません。

### ■運転および作業に必要な資格

- 道路の通行には、道路法による通行許可と、道路運送車両法による保安基準の緩和の許可が必要です。
- 道路の走行には、「大型自動車運転免許証」が必要です。また、クレーン作業には、「移動式クレーン運転士免許証」が必要です。
- くい打機およびくい抜機等の基礎工事用として使用する場合は、労働安全衛生法による「車両系建設機械(基礎用)運転技能講習修了証」が必要です。

## ■構内移動姿勢外形寸法図(単位：mm)



## コベルコ建機株式会社

www.kobelco-kenki.co.jp

東京本社 / 〒141-8626 東京都品川区北品川5-15 ☎03-5789-2111

北海道 ☎011-788-2386・宮城 ☎0223-24-1482・横浜 ☎045-834-9992

北陸 ☎076-274-1218・東海 ☎052-603-1205・近畿 ☎06-6414-2103

中国 ☎082-810-3880・九州 ☎092-410-3035

適用型式：KMG5130

KMG5130-1(この仕様は予告なく変更する場合があります)101201MNF  
本機のご使用に当たっては取扱説明書を必ずお読みください。

