

ALL TERRAIN CRANE

KMG 5220

型式名 KMG5220

オールテレーンクレーン

最大定格総荷重 175t×2.5m

▶主要諸元	1
▶構内移動姿勢外形寸法図	2
▶作業姿勢外形寸法図	2
▶公道走行姿勢外形寸法図	3
▶ブーム輸送寸法図	3
▶ジブ輸送寸法図	4
▶最小直角通路幅	4
▶アウトリガ張出幅と能力	5
▶カウンタウエイトの寸法・質量	6
▶カウンタウエイトの構成	6
主ブーム	
▶作動範囲図	7
▶フック巻上限界	7
▶ブーム長さとの伸縮状態	8
▶カウンタウエイトとアウトリガ張出幅の組合わせ	8
▶前方/後方領域の能力設定	8
▶定格総荷重表注意事項	9
▶定格総荷重表(アウトリガ張出幅8.10m/全周)	10
▶定格総荷重表(アウトリガ張出幅6.80m/全周)	14
▶定格総荷重表(アウトリガ張出幅5.60m/全周)	17
▶定格総荷重表(アウトリガ張出幅4.40m/全周)	18
▶定格総荷重表(アウトリガ張出幅2.74m/全周)	18
▶定格総荷重表(ブーム伸長時/ブーム中間長さ)	19
スイングアウエイジブ	
▶作動範囲図	20
▶フック巻上限界	20
▶ブーム長さとの伸縮状態	21
▶カウンタウエイトとアウトリガ張出幅の組合わせ	21
▶定格総荷重表注意事項	21
▶定格総荷重表(アウトリガ張出幅8.10m/全周)	22
▶定格総荷重表(アウトリガ張出幅6.80m/全周)	31
▶標準装備品	36

▶ 主要諸元(型式 : KMG5220)

■ クレーン

●クレーン性能		
主ブーム 最大定格総荷重	13.33mブーム	175,000kg×2.5m*(22本掛)
	18.02mブーム	145,000kg×3.0m(18本掛)
	22.64mブーム	135,000kg×3.0m(17本掛)
	27.21mブーム	105,000kg×4.0m(12本掛)
	31.77mブーム	80,000kg×5.0m(9本掛)
	36.29mブーム	62,000kg×7.0m(7本掛)
	40.67mブーム	48,000kg×6.0m(6本掛)
	45.36mブーム	39,000kg×10.0m(5本掛)
	49.97mブーム	31,500kg×11.0m(4本掛)
	54.55mブーム	25,000kg×14.0m(3本掛)
	59.10mブーム	20,500kg×16.0m(3本掛)
補助シーブ最大定格総荷重	63.62mブーム	16,500kg×18.0m(2本掛)
	68.00mブーム	14,000kg×20.0m(2本掛)
スイングアウェイジブ 最大定格総荷重*2	12.00mジブ	40.67mブーム 17,300kg×8.0m(2本掛) 68.00mブーム 7,400kg×20.0m(1本掛)
	37.00mジブ	40.67mブーム 4,400kg×16.0m(1本掛)
		68.00mブーム 1,700kg×64.0m(1本掛)
	最大地上揚程	主ブーム
スイングアウェイジブ		105.5m
最大作業半径	主ブーム	62.0m
	スイングアウェイジブ	88.0m
主ブーム長さ		13.33m~68.00m
スイングアウェイジブ長さ		12.00m/21.00m/29.00m/ 37.00m
巻上ロープ速度	主 巻	125m/min
	補 巻	125m/min
主ブーム伸長速度		460sec/54.7m
主ブーム起伏速度		60sec/-1.5°~83.0°
旋回速度		1.3min ⁻¹ {1.3rpm}
後端旋回半径		5,300mm(カウンタウエイト) 5,200mm(補巻ウインチ)
●クレーン主要機構		
主ブーム形式	箱形7段式フルパワーブーム	
ブーム伸縮装置	油圧シリンダ1本伸縮式、各段ピンロック式	
ブーム起伏形式	油圧シリンダ直押し(1本)	
ジブ形式	箱形2段スイングアウェイジブ、5°~40°無段階チルト 8.00mラチスタイプエキステンションジブ×2本	
巻上装置	油圧モータ駆動遊星歯車減速式、自動ブレーキ付 ドラム回転インジケーター付、シングルウインチ2基	
旋回装置	油圧モータ駆動遊星歯車減速式、自動ブレーキ/中立フリー 一切換式(中立フリー時用フットペダル式ブレーキ付)	
アウト リガ	形 式	全油圧式H型
	張出幅	8.10m/6.80m/5.60m/4.40m/2.74m
カウンタウエイト	77t/51t/41t/31t/21t/11t/0t	
●ワイヤロープ		
主巻用	非自転性ロープ φ22mm×290m	
補巻用	非自転性ロープ φ22mm×230m	
●エンジン		
エンジン	名 称	メルセデスベンツOM906LA
	形 式	水冷6気筒、ターボ付直接噴射式ディーゼル
	総排気量	6.374L
	最大出力	170kW/2,000min ⁻¹ {231PS/2,000rpm}
	最大トルク	810N·m/1,200min ⁻¹ {83kgf·m/1,200rpm}
●油圧装置		
油圧ポンプ形式	電子制御可変アキシャルピストンポンプ×1 旋回用ギヤポンプ×1	
作動油タンク容量	916L	
●安全装置		
過負荷防止装置(自動停止)、過巻防止装置(自動停止)、過繰り出し防止装置(自動停止)、後方確認カメラ、ドラム監視カメラ、アウトリガ張出幅自動検出装置、カウンタウエイト質量検出装置、旋回警告灯、玉掛けワイヤ外れ止め装置、油圧安全弁、ブーム伸縮保安装置、ブーム起伏保安装置、巻上保安装置、アウトリガ保安装置、作業領域制限装置、過負荷外部表示灯、ブーム上面ハンドレール		

*1 : アウトリガ張出幅 5.60m、後方ぶりカウンタウエイト77t時の値で、特殊つり具が必要

*2 : アウトリガ張出幅 8.10m、カウンタウエイト77t、40.67m主ブーム時はオフセット角5°、68.00m主ブーム時はオフセット角20°~40°

■ キャリヤ

●キャリヤ性能		
最高走行速度	85km/h(ブーム取外し走行姿勢時)	
登坂能力	tanθ0.5(26.5°)	
最小回転半径	ノーマル操向 : 11.80m/全輪操向 : 10.915m	
エンジン	名 称	メルセデスベンツOM502LA
	形 式	水冷8気筒、ターボ付直接噴射式ディーゼル
	総排気量	15.928L
	最大出力	420kW/1,800min ⁻¹ {571PS/1,800rpm}
	最大トルク	2,700N·m/1,200min ⁻¹ {275kgf·m/1,200rpm}
燃料タンク容量	515L	
●キャリヤ主要機構		
走行駆動方式	10×6(6輪駆動)、デフロック付 駆動軸 : 3、4、5軸(駆動軸追加オプション : 2軸目)	
変速機形式	フルオートマチック 前進6段/後進1段(High/Low切替付)	
車軸および懸架方式	全輪独立式、油圧ロックサスペンション (サスペンションストローク +160mm、-120mm)	
ステア リング	形 式	油圧パワーアシストステアリング
	モード	ノーマル(高速走行時 : 1、2、3、5軸) クランプ(全軸)、クラブ(全軸)
ブレーキ	主ブレーキ	空気圧式、全輪制動、エアドライヤ付、ABS付
	補助ブレーキ	排気ブレーキ、油圧リターダ付
	駐車ブレーキ	空気圧スプリング式、2、3、4、5軸制動
タイヤ	445/95 R25 177E ROAD	
バッテリー	12V/170Ah×2	
●走行時寸法・質量		
全 長	13,490mm	
全 幅	2,990mm	
全 高	3,950mm	
ホイールベース	3,050mm+1,650mm+2,000mm+1,650mm	
トレッド	2,485mm	
走行時質量	37,410kg	
●作業時質量		
作業時質量	62,200kg(カウンタウエイトなし)	
●乗車定員		
2名		
●付属装置		
エアコン、ウインドウォッシュャ付間欠ワイパ、タコグラフ、ヒータ付電動リモコンミラー、FM/AMラジオ、ラゲッジボックス、体重調節ダイヤル付サスペンションシート		
●安全装置		
非常用ステアリング装置、後方確認カメラ&モニタ、バックブザー、タイヤ歯止め		

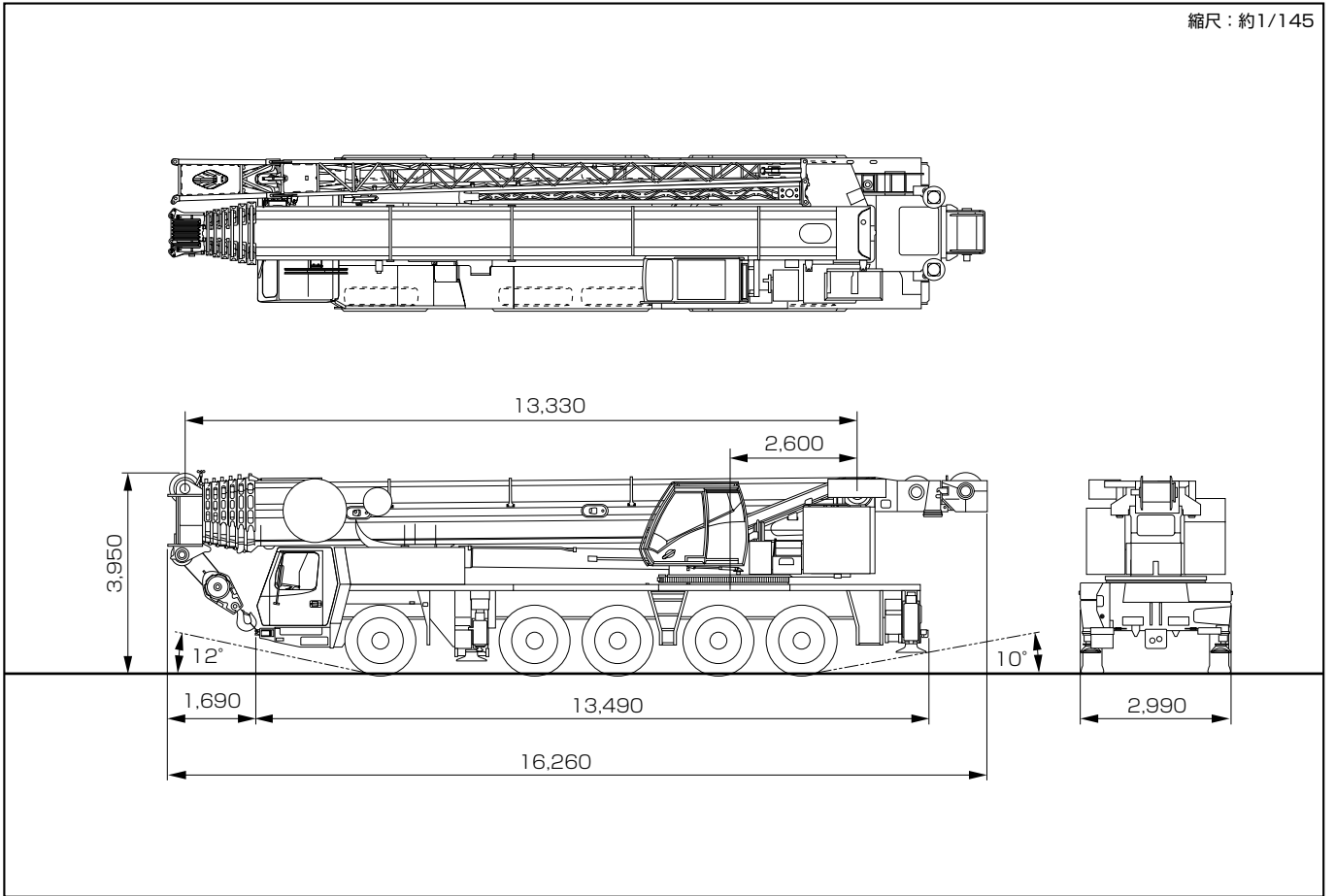
単位は国際単位系のSI表示で、{|}内は従来表示です。

本機で公道を走行する場合には、ブームを別送しなければなりません。

▶ 外形寸法図(単位：mm)

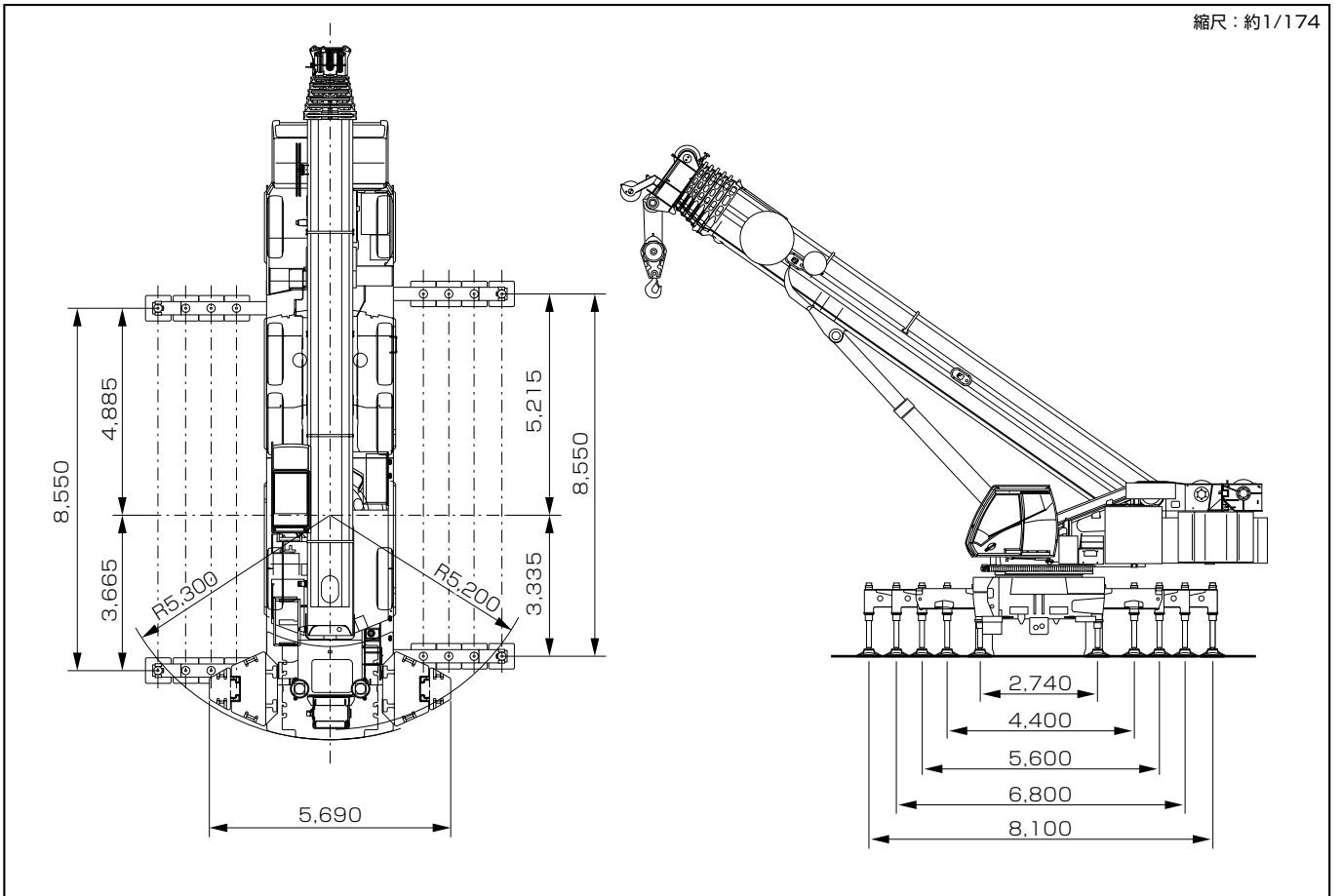
▶ 構内移動姿勢

縮尺：約1/145



▶ 作業姿勢

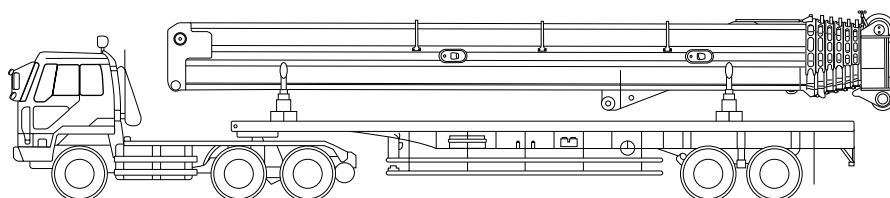
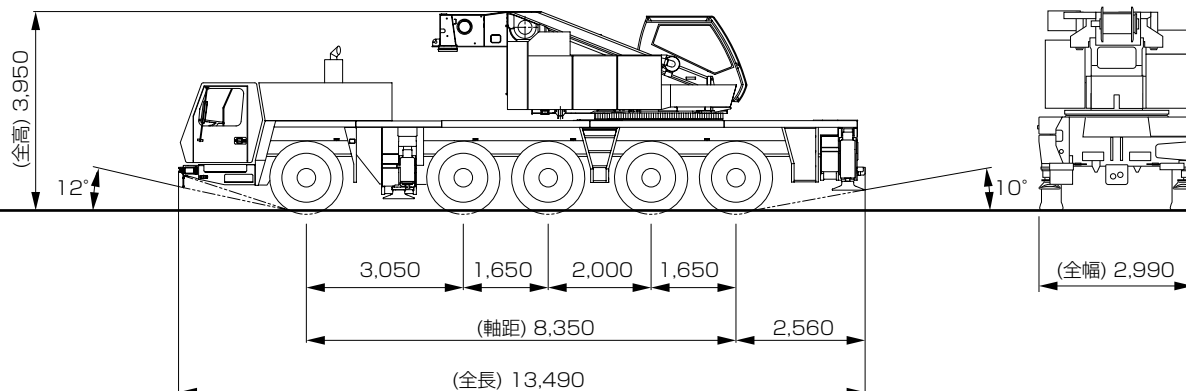
縮尺：約1/174



▶ 輸送寸法図(単位：mm)

▶ 公道走行姿勢

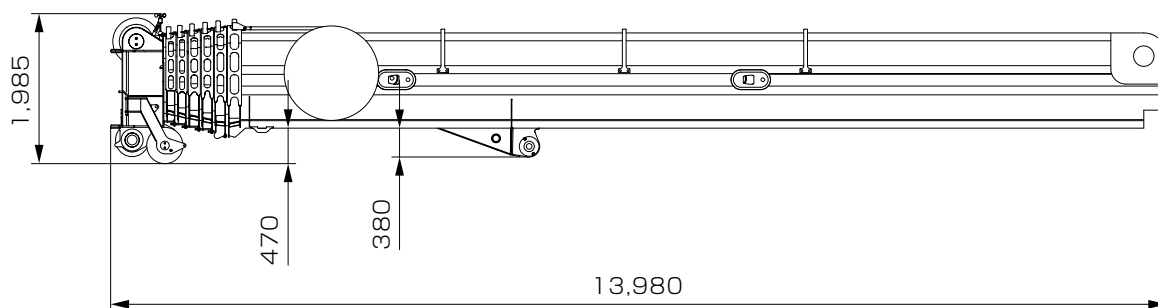
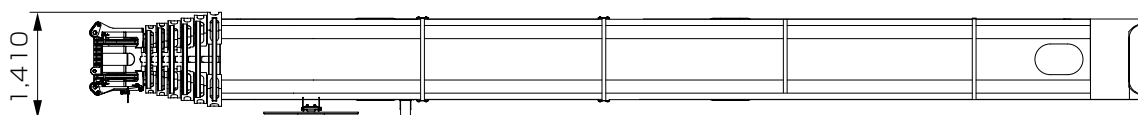
縮尺：約1/145



※公道を走行する場合には、ブームを取り外して別送しなければなりません。
 ※台車の走行は、道路法による基本通行条件のC条件に適合します。

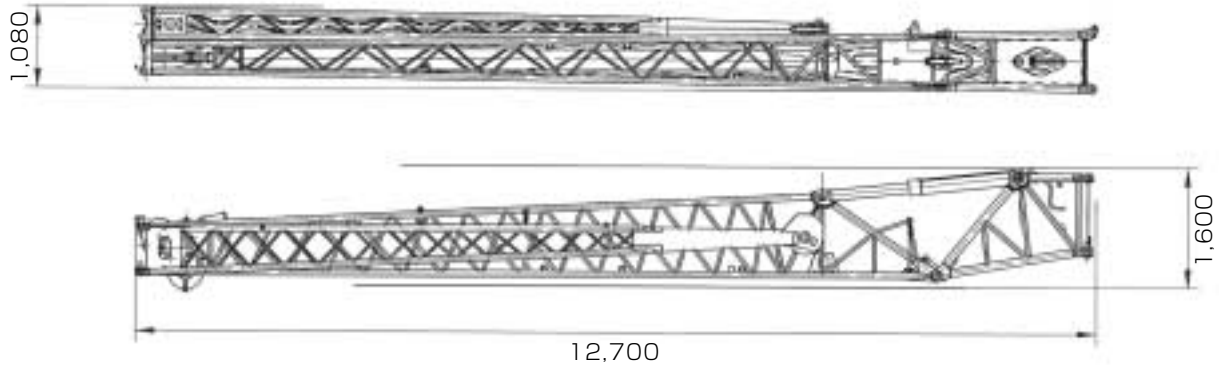
▶ ブーム (21.0t)

縮尺：約1/100



ジブ (2.0t)

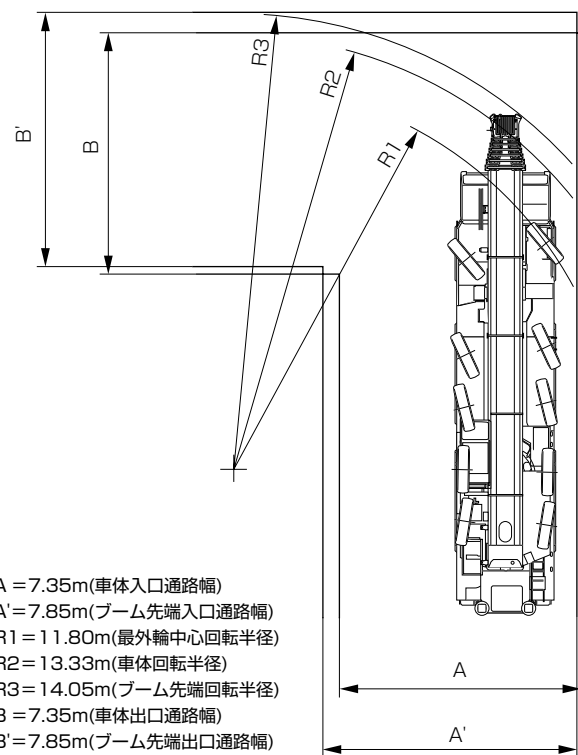
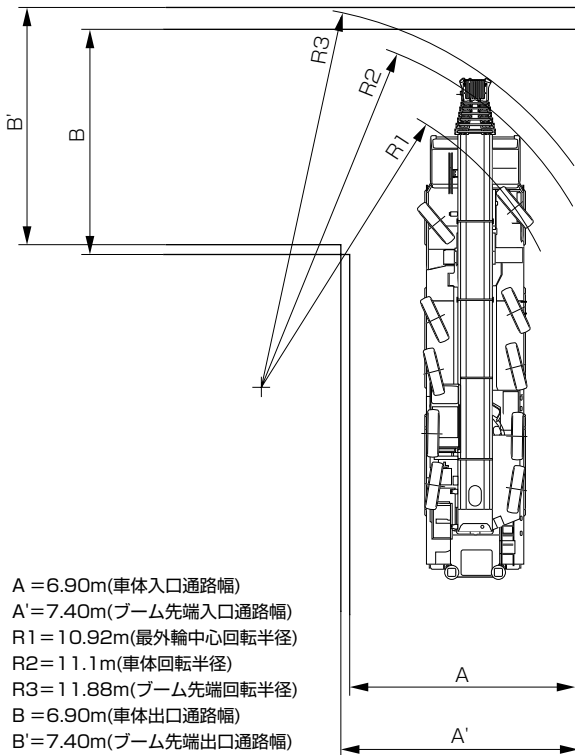
縮尺：約1/100



最小直角通路幅

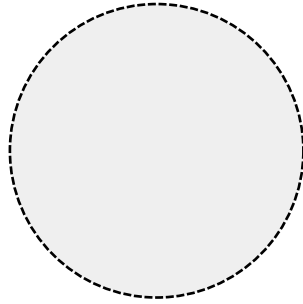
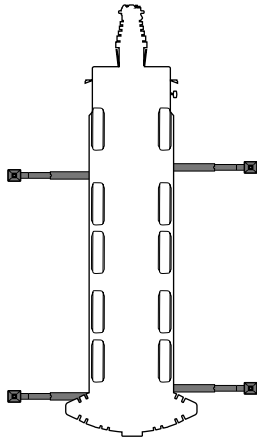
●全軸ステアリング左折時

●ノーマルステアリング左折時



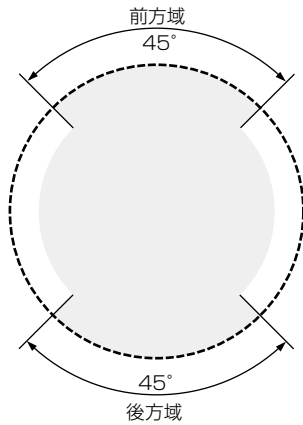
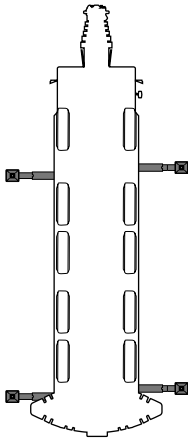
▶アウトリガ張出幅と能力

●アウトリガ最大張出時(8.10m)



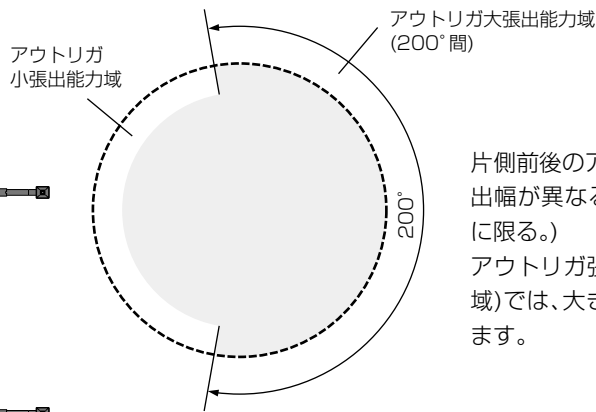
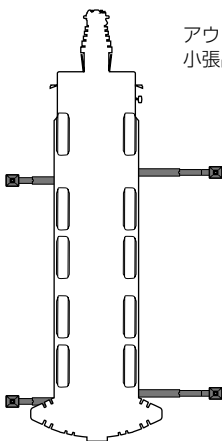
全周でアウトリガ最大張出の能力で作業ができます。

●アウトリガ中間張出時(6.80m/5.60m/4.40m)



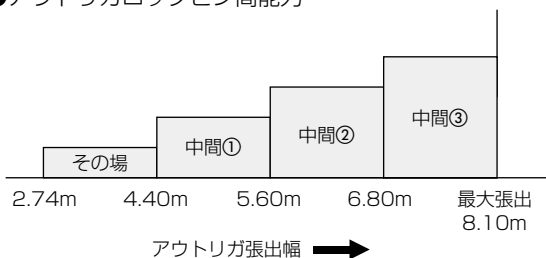
4本すべてのアウトリガ張出幅が同じ場合。
側方でアウトリガ中間張出の能力で作業ができます。
前方および後方領域は安定能力が高く、運転席のスイッチ操作によりつり上げ能力が向上します。

●アウトリガ異張出時



片側前後のアウトリガ張出幅が同じで、左右で張出幅が異なる場合。(張出位置はピンロック位置に限る。)
アウトリガ張出幅の大きい領域(図の200°の領域)では、大きい方の張出幅に応じた能力となります。

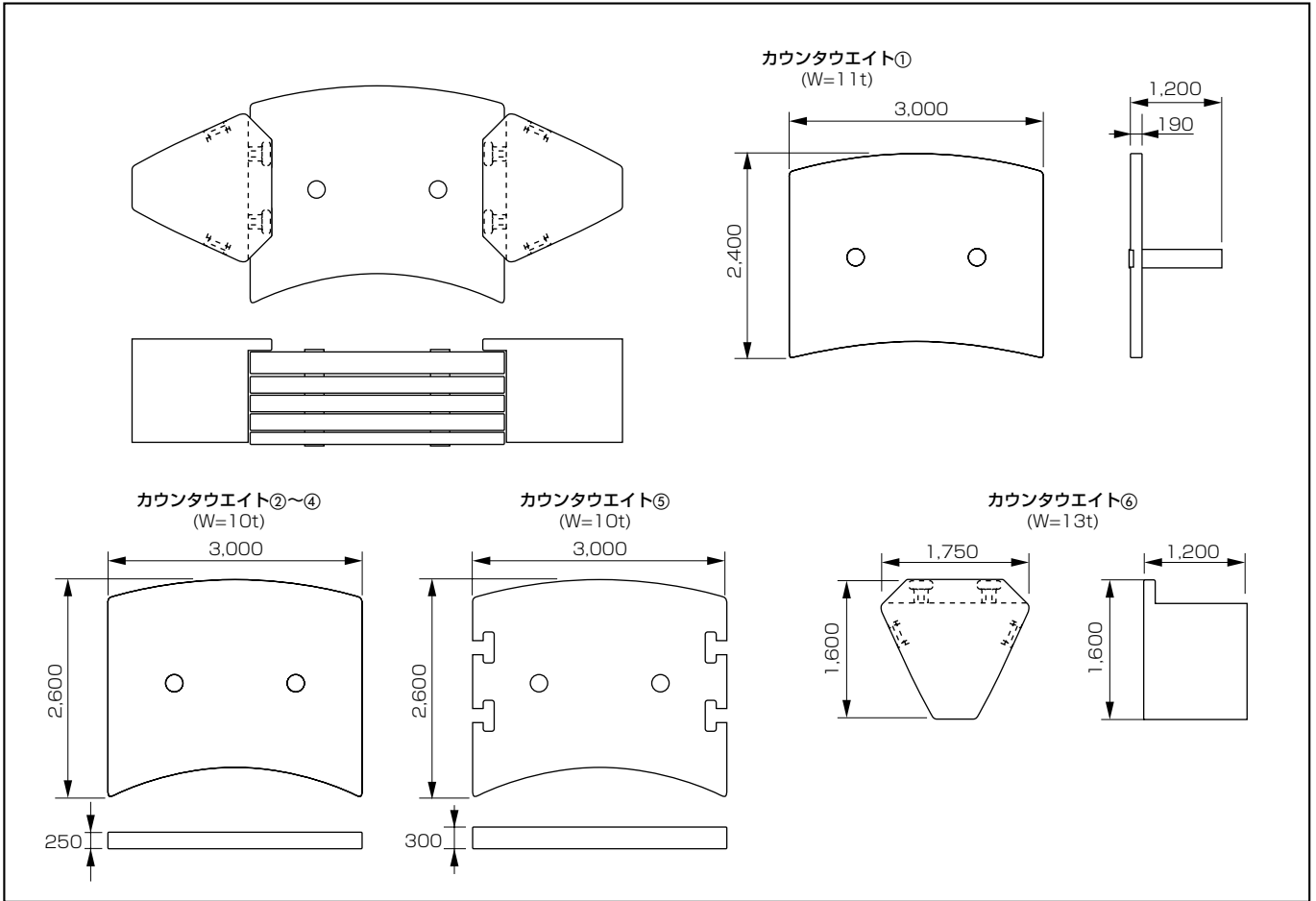
●アウトリガロックピン間能力



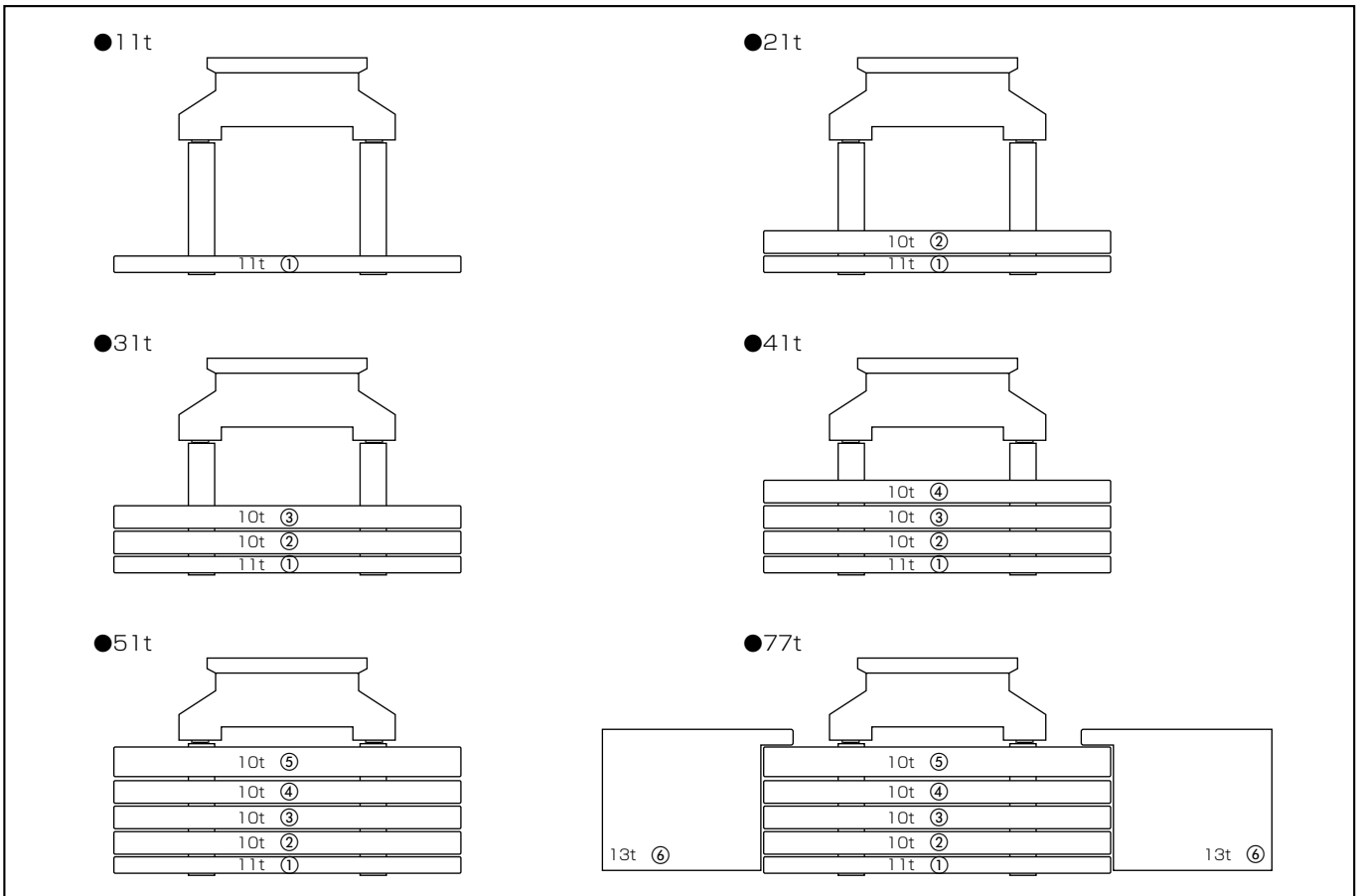
4本すべてのアウトリガ張出幅が同じ場合。
アウトリガロックピン位置以外でも能力が設定されています。アウトリガロックピン間では、実際の張出幅から1段下の中間張出幅の能力で作業できます。たとえば、実際のアウトリガ張出幅が5.50mの場合、1段下の4.40mの中間張出幅能力が表示されます。

▶ カウンタウエイト

▶ カウンタウエイトの寸法・質量



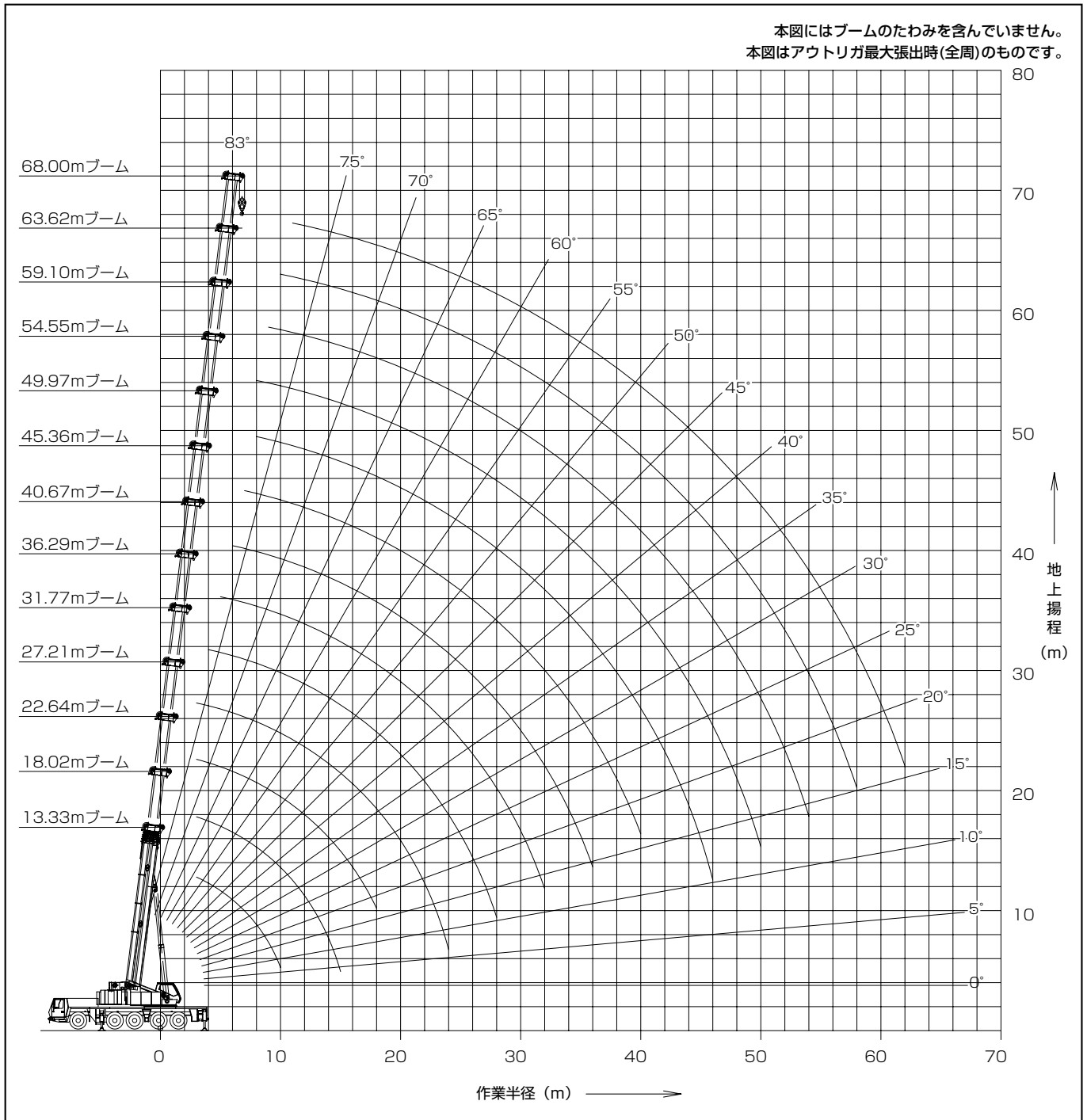
▶ カウンタウエイトの構成



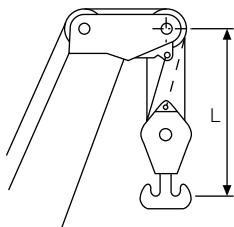
主ブーム

▶ 作動範囲図

本図にはブームのたわみを含んでいません。
本図はアウトリガ最大張出時(全周)のものです。

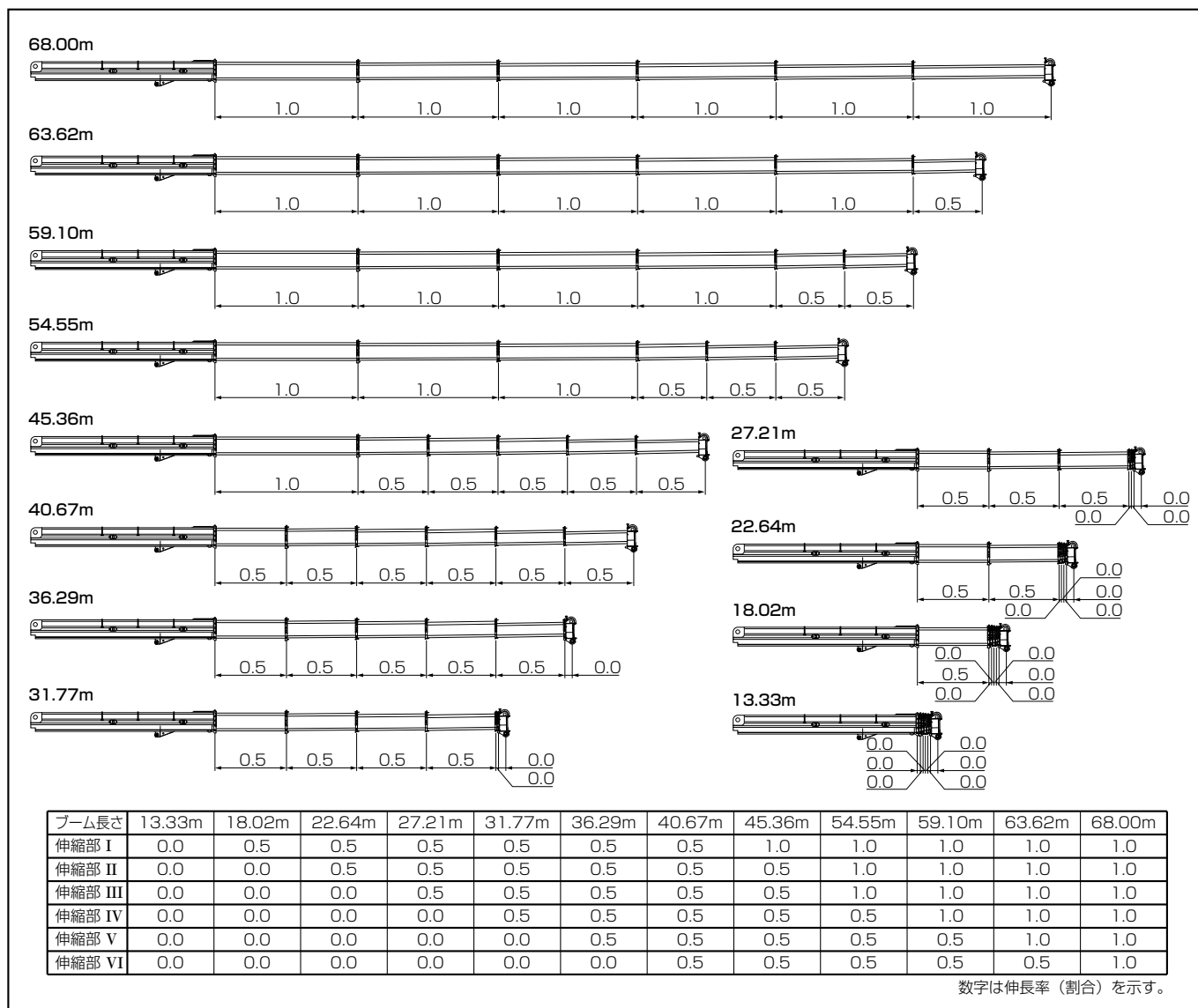


▶ フック巻上限界



使用フック	L(m)
175tフック(両カギ)	3.65
145tフック(両カギ)	3.65
97tフック(両カギ)	3.3
64tフック(両カギ)	3.3
28tフック(片カギ)	3.2
9.5tボールフック(片カギ)	2.45

▶ ブーム長さ と伸縮状態



▶ カウンタウエイトとアウトリガ張出幅の組合わせ

カウンタウエイト アウトリガ張出幅	77.0t	51.0t	41.0t	31.0t	21.0t	11.0t	0t
8.10m	A●(10ページ)	B●(11ページ)	C●(11ページ)	D●(12ページ)	E●(12ページ)	F●(13ページ)	G●(13ページ)
6.80m	—	H●(14ページ)	I●(14ページ)	J●(15ページ)	K●(15ページ)	L●(16ページ)	M●(16ページ)
5.60m	A●(10ページ)	●(後方ぶりのみ)	●(後方ぶりのみ)	N●(17ページ)	O●(17ページ)	P●(17ページ)	Q●(18ページ)
4.40m	—	—	—	—	—	R●(18ページ)	S●(18ページ)
2.74m	—	—	—	—	—	—	T●(18ページ)

※()内は定格総荷重表の掲載ページを示します。

▶ 前方/後方領域の能力設定

アウトリガ張出幅	カウンタウエイト 作業領域	77.0t	51.0t	41.0t	31.0t	21.0t	11.0t	0t
6.80m	後方±45°	—	●	●	●	●	●	●
	前方±45°	—	●	●	●	●	●	●
5.60m	後方±0°	●*	●	●	—	—	—	—
	後方±45°	—	—	—	●	●	●	●
4.40m	前方±45°	—	—	—	●	●	●	●
	後方±45°	—	—	—	—	—	●	●
2.74m	後方±45°	—	—	—	—	—	—	●
	前方±45°	—	—	—	—	—	—	●

※●の部分のみ能力が設定されています。 *最大定格総荷重時

▶ 定格総荷重表注意事項

- ① 定格総荷重は、水平堅土上においてクレーンを水平に設置した状態での値で、フックおよび玉掛けワイヤ等の質量を含んでいます。フックの種類、質量とロープ最大巻掛本数は、下表のとおりです。

フックの種類	フック質量	最大巻掛本数	フックの種類	フック質量	最大巻掛本数
175tフック	2,400kg	22本	64tフック	950kg	7本
145tフック	2,400kg	18本	28tフック	600kg	3本
97tフック	1,650kg	11本	9.5tボールフック	300kg	1本

- ② 定格総荷重をつる場合にも風の影響、地盤の状態、作業速度その他安全に有害な状況がある時は、オペレータは荷重の軽減、作業速度を遅くするなど状況に応じた判断をする責任があります。
- ③ 定格総荷重表において空欄となっている部分では、作業を行うことはできません。
- ④ 所定の運転条件に対応する荷重率に応じて許容回転速度を設定してください。
- ⑤ 作業半径とは、旋回中心よりつり上げ荷重の重心までの水平距離を意味します。
- ⑥ 作業半径は、ブームのたわみを含んだ実際の値に基づいていますので、必ず作業半径を基準として作業を行ってください。
- ⑦ 定格総荷重の性能区分は「カウンタウエイトとアウトリガ張出幅の組み合わせ」に従ってください。ただし、区分によっては最大ブーム長さが制限される場合があります。
- ⑧ 主ブーム固定長さに対する定格総荷重を使って作業する場合は伸縮セクションをロックする必要があります。
- ⑨ 29m/37mジブ（ラチスエクステンション装着時）を張り出した状態では主ブーム作業を行うことはできません。
- ⑩ フックの最小巻掛本数は、ワイヤロープ1本当たり主巻9,500kg、補巻9,500kgを超えない範囲で決定しますが、各ブーム長さに対する標準巻掛本数、および最大つり上げ荷重は下表の通りです。

ブーム長さ	13.33m	18.02m	22.64m	27.21m	31.77m	36.29m	40.67m
標準巻掛本数	22本	18本	17本	12本	9本	7本	6本
最大つり上げ荷重	175t	145t	135t	105t	80t	62t	48t
ブーム長さ	45.36m	49.97m	54.55m	59.10m	63.62m	68.00m	
標準巻掛本数	5本	4本	3本	3本	2本	2本	
最大つり上げ荷重	39t	31.5t	25t	20.5t	16.5t	14t	

- ⑪ スイングアウェイジブを主ブーム横に格納したまま主ブーム作業を行う場合は、主ブームの定格総荷重が減少します。

ブーム長さ	13.33m	18.02m	22.64m	27.21m	31.77m	36.29m	40.67m
減少量	1.10t	0.85t	0.70t	0.60t	0.50t	0.45t	0.40t
ブーム長さ	45.36m	49.97m	54.55m	59.10m	63.62m	68.00m	
減少量	0.35t	0.35t	0.30t	0.30t	0.25t	0.25t	

- ⑫ 補助シーブの定格総荷重は、ブームの定格総荷重からブームに取り付けられているフックの質量を差し引いた値とし、かつ限度は9.5tです。
- ⑬ 12.0m/21.0mスイングアウェイジブを張り出し、ロックしたまま、主ブーム作業を行う場合は、主ブームの定格総荷重が減少します。減少量は以下の通りです。12.0mスイングアウェイジブ

ブーム長さ	最大許容風速	定格総荷重の減少量	
		ジブに28tフックなし	ジブに28tフックあり
13.33m以上22.64m以下	12m/s	4,500kg	8,000kg
22.64m超え31.77m以下	12m/s	4,500kg	7,000kg
31.77m超え40.99m以下	10m/s	3,500kg	6,500kg
40.99m超え54.55m以下	8m/s	3,000kg	6,000kg
54.55m超え68.00m以下	7m/s	2,500kg	5,000kg

21.0mスイングアウェイジブ

ブーム長さ	最大許容風速	定格総荷重の減少量	
		ジブに28tフックなし	ジブに28tフックあり
13.33m以上22.64m以下	10m/s	8,500kg	14,000kg
22.64m超え31.77m以下	9m/s	7,500kg	12,500kg
31.77m超え40.99m以下	8m/s	7,000kg	11,500kg
40.99m超え54.55m以下	7m/s	6,500kg	11,000kg
54.55m超え68.00m以下	6m/s	5,000kg	9,500kg

- ⑭ ブーム+スイングアウェイジブ長さが68m以上の場合、ロープの緩み防止のため、下記のフックを装着してください。

装着フック		
ブーム+スイングアウェイジブ長さ	巻上ロープの掛け数	
	1本掛け	2本掛け
68mブーム	9.5tボールフック	28tフック
68mブーム+12mスイングアウェイジブ	28tフック	64tフック
68mブーム+21mスイングアウェイジブ	28tフック	—
68mブーム+29mスイングアウェイジブ	28tフック	—
68mブーム+37mスイングアウェイジブ	28tフック	—

▶主ブーム定格総荷重表(アウトリガ張出幅8.10m/全周)

■A-カウンタウエイト77t

(単位:t)

ブーム長さ 作業半径 (m)	13.33	18.02	22.64	27.21	31.77	36.29	40.67	45.36	49.97	54.55	59.10	63.62	68.00	ブーム長さ 作業半径 (m)
2.5	175.0*													2.5
3.0	152.0*	145.0	135.0	105.0										3.0
4.0	127.0	125.0	120.0	105.0	80.0									4.0
5.0	110.0	109.0	106.0	102.0	80.0	62.0								5.0
6.0	96.0	95.0	94.0	92.5	79.0	62.0	48.0							6.0
7.0	85.0	84.0	84.0	83.0	74.5	62.0	47.5	39.0						7.0
8.0	76.0	74.5	75.0	75.0	70.0	59.5	46.0	39.0	31.5	25.0				8.0
9.0	67.5	67.0	67.5	68.0	65.5	56.5	44.0	39.0	31.5	25.0	20.5			9.0
10.0	54.0	61.0	61.0	61.5	61.5	53.0	42.0	39.0	31.5	25.0	20.5	16.5	14.0/11.0m	10.0
12.0		51.0	51.0	51.5	52.5	47.0	38.0	36.0	31.0	25.0	20.5	16.5	14.0	12.0
14.0		39.0	43.5	44.0	45.0	42.0	34.5	32.0	29.0	25.0	20.5	16.5	14.0	14.0
16.0		29.0/15.0m	37.5	38.0	39.0	38.0	32.0	29.0	26.5	23.0	20.5	16.5	14.0	16.0
18.0			30.0	33.0	34.0	34.5	29.5	25.5	23.5	21.5	19.4	16.5	14.0	18.0
20.0				29.0	30.0	31.0	27.0	23.0	21.5	19.8	17.6	16.2	14.0	20.0
22.0				24.0	26.5	27.5	25.5	21.0	19.5	18.2	16.4	15.3	13.8	22.0
24.0				15.2	23.0	24.0	23.5	18.8	17.4	16.5	15.2	14.3	13.2	24.0
26.0					19.8	21.0	22.0	17.3	16.0	15.2	14.2	13.3	12.6	26.0
28.0					14.1	18.5	19.3	15.8	14.6	13.8	13.2	12.5	11.9	28.0
30.0						16.4	17.3	14.6	13.4	12.7	12.2	11.7	11.2	30.0
32.0						12.7	15.5	13.5	12.4	11.8	11.4	10.7	10.5	32.0
34.0							14.0	12.6	11.5	10.8	10.5	9.7	9.9	34.0
36.0							11.4	11.7	10.3	9.8	9.5	8.9	9.2	36.0
38.0								10.8	9.2	8.7	8.4	8.4	8.4	38.0
40.0								9.4	8.6	8.1	7.8	7.8	7.6	40.0
42.0									8.0	7.5	7.3	7.3	7.2	42.0
44.0									7.5	7.0	6.8	6.8	6.8	44.0
46.0									5.1	6.5	6.3	6.4	6.4	46.0
48.0										6.1	5.9	6.0	6.0	48.0
50.0										4.7	5.5	5.6	5.7	50.0
52.0											5.1	5.2	5.3	52.0
54.0											4.3	4.9	5.0	54.0
56.0												4.6	4.7	56.0
58.0												4.0	4.4	58.0
60.0													4.1	60.0
62.0													3.8	62.0

*アウトリガ張出幅5.60m、後方張り時の値で特殊つり具が必要です。

▶主ブーム定格総荷重表(アウトリガ張出幅8.10m/全周)

■B-カウンタウイト51t

(単位:t)

ブーム長さ 作業半径(m)	13.33	18.02	22.64	27.21	31.77	36.29	40.67	45.36	49.97	54.55	59.10	63.62	68.00	ブーム長さ 作業半径(m)
3.0	146.0	145.0	135.0	105.0										3.0
4.0	123.0	122.0	120.0	105.0	80.0									4.0
5.0	105.0	104.0	104.0	102.0	80.0	62.0								5.0
6.0	92.0	90.5	91.0	91.5	79.0	62.0	48.0							6.0
7.0	81.0	80.0	80.0	81.0	74.5	62.0	47.5	39.0						7.0
8.0	72.5	71.5	71.5	72.0	70.0	59.5	46.0	39.0	31.5	25.0				8.0
9.0	65.5	64.0	64.0	65.0	65.5	56.5	44.0	39.0	31.5	25.0	20.5			9.0
10.0	54.0	58.0	58.0	59.0	59.5	53.0	42.0	39.0	31.5	25.0	20.5	16.5	140/11.0m	10.0
12.0		47.0	47.0	48.0	48.0	47.0	38.0	36.0	31.0	25.0	20.5	16.5	14.0	12.0
14.0		36.5	37.0	38.0	39.0	38.5	34.5	32.0	29.0	25.0	20.5	16.5	14.0	14.0
16.0		29.0/15.0m	29.5	30.0	31.0	32.0	32.0	29.0	26.5	23.0	20.5	16.5	14.0	16.0
18.0			23.5	24.5	25.5	26.5	27.5	25.5	23.5	21.5	19.4	16.5	14.0	18.0
20.0				20.5	21.0	22.0	23.0	22.5	21.5	19.8	17.6	16.2	14.0	20.0
22.0				17.0	17.8	18.8	19.7	19.0	18.9	18.2	16.4	15.3	13.8	22.0
24.0				14.4	15.2	16.1	17.0	16.3	16.2	16.4	15.2	14.3	13.2	24.0
26.0					13.0	13.9	14.8	14.1	14.0	14.1	14.2	13.3	12.6	26.0
28.0					11.2	12.1	12.9	12.2	12.1	12.3	12.6	12.5	11.9	28.0
30.0						10.5	11.3	10.6	10.5	10.7	11.0	11.5	11.2	30.0
32.0						9.2	10.0	9.3	9.2	9.3	9.6	10.1	10.5	32.0
34.0							8.8	8.1	8.0	8.2	8.4	8.9	9.3	34.0
36.0							7.8	7.1	7.0	7.1	7.4	7.9	8.3	36.0
38.0								6.2	6.1	6.2	6.5	6.9	7.4	38.0
40.0								5.4	5.3	5.4	5.7	6.1	6.5	40.0
42.0									4.5	4.7	4.9	5.4	5.8	42.0
44.0									3.9	4.0	4.3	4.7	5.1	44.0
46.0									3.4	3.4	3.7	4.1	4.5	46.0
48.0										2.9	3.2	3.6	4.0	48.0
50.0										2.4	2.7	3.1	3.5	50.0
52.0											2.2	2.6	3.1	52.0
54.0											1.8	2.2	2.6	54.0
56.0												1.9	2.3	56.0
58.0												1.5	1.9	58.0
60.0													1.6	60.0
62.0													1.3	62.0

■C-カウンタウイト41t

(単位:t)

ブーム長さ 作業半径(m)	13.33	18.02	22.64	27.21	31.77	36.29	40.67	45.36	49.97	54.55	59.10	63.62	68.00	ブーム長さ 作業半径(m)
3.0	144.0	143.0	135.0	105.0										3.0
4.0	121.0	120.0	120.0	105.0	80.0									4.0
5.0	104.0	102.0	103.0	102.0	80.0	62.0								5.0
6.0	90.5	89.0	89.0	90.0	79.0	62.0	48.0							6.0
7.0	80.0	78.5	78.5	79.5	74.5	62.0	47.5	39.0						7.0
8.0	71.0	70.0	70.0	71.0	70.0	59.5	46.0	39.0	31.5	25.0				8.0
9.0	64.0	63.0	63.0	62.5	60.5	56.5	44.0	39.0	31.5	25.0	20.5			9.0
10.0	54.0	55.0	55.0	54.0	52.5	51.5	42.0	39.0	31.5	25.0	20.5	16.5	140/11.0m	10.0
12.0		41.0	41.0	41.5	41.0	40.5	38.0	36.0	31.0	25.0	20.5	16.5	14.0	12.0
14.0		31.0	31.5	32.0	33.0	33.0	33.0	31.0	29.0	25.0	20.5	16.5	14.0	14.0
16.0		27.5/15.0m	24.5	25.5	26.5	27.5	27.5	26.0	25.0	23.0	20.5	16.5	14.0	16.0
18.0			19.6	20.5	21.5	22.5	23.5	22.0	21.0	21.0	19.4	16.5	14.0	18.0
20.0				16.7	17.6	18.6	19.5	18.8	18.1	17.9	17.6	16.2	14.0	20.0
22.0				13.8	14.6	15.6	16.5	15.8	15.6	15.4	15.3	15.3	13.8	22.0
24.0				11.5	12.3	13.2	14.1	13.4	13.3	13.4	13.3	13.6	13.2	24.0
26.0					10.4	11.3	12.1	11.4	11.3	11.5	11.6	11.9	12.2	26.0
28.0					8.8	9.6	10.5	9.8	9.7	9.9	10.1	10.5	10.8	28.0
30.0						8.3	9.1	8.4	8.3	8.5	8.7	9.2	9.6	30.0
32.0						7.1	7.9	7.2	7.1	7.2	7.5	8.0	8.5	32.0
34.0							6.9	6.2	6.0	6.2	6.5	7.0	7.4	34.0
36.0							6.0	5.3	5.1	5.3	5.6	6.0	6.5	36.0
38.0								4.5	4.3	4.5	4.8	5.2	5.6	38.0
40.0								3.8	3.6	3.8	4.0	4.5	4.9	40.0
42.0									3.0	3.1	3.4	3.8	4.3	42.0
44.0									2.4	2.6	2.8	3.3	3.7	44.0
46.0									2.0	2.0	2.3	2.7	3.2	46.0
48.0										1.6	1.8	2.3	2.7	48.0
50.0											1.4	1.8	2.2	50.0
52.0												1.4	1.8	52.0
54.0													1.5	54.0

▶主ブーム定格総荷重表(アウトリガ張出幅8.10m/全周)

■D-カウンタウイト31t

(単位:t)

ブーム長さ 作業半径(m)	13.33	18.02	22.64	27.21	31.77	36.29	40.67	45.36	49.97	54.55	59.10	63.62	68.00	ブーム長さ 作業半径(m)
3.0	142.0	140.0	135.0	105.0										3.0
4.0	119.0	118.0	118.0	105.0	80.0									4.0
5.0	102.0	101.0	101.0	101.0	80.0	62.0								5.0
6.0	88.5	87.5	87.5	88.5	79.0	62.0	48.0							6.0
7.0	78.5	77.0	77.5	75.0	71.5	62.0	47.5	39.0						7.0
8.0	68.5	67.0	65.0	62.0	60.0	58.0	46.0	39.0	31.5	25.0				8.0
9.0	59.0	57.5	54.5	52.5	51.0	50.0	44.0	39.0	31.5	25.0	20.5			9.0
10.0	49.5	48.0	46.5	45.0	44.0	43.5	42.0	39.0	31.5	25.0	20.5	16.5	14.0/11m	10.0
12.0		34.0	34.0	34.5	34.0	34.0	34.0	31.5	30.5	25.0	20.5	16.5	14.0	12.0
14.0		25.5	25.5	26.5	27.0	27.5	27.5	25.5	24.5	24.0	20.5	16.5	14.0	14.0
16.0		22.0/15.0m	19.7	20.5	21.5	22.5	23.0	21.0	20.5	20.0	19.7	16.5	14.0	16.0
18.0			15.5	16.2	17.2	18.2	19.2	17.7	17.0	16.8	16.6	16.5	14.0	18.0
20.0				13.0	13.9	14.9	15.9	15.0	14.4	14.2	14.1	14.3	14.0	20.0
22.0				10.5	11.4	12.4	13.3	12.6	12.2	12.0	12.0	12.3	12.5	22.0
24.0				8.5	9.4	10.3	11.2	10.5	10.3	10.2	10.2	10.6	10.8	24.0
26.0					7.7	8.6	9.5	8.8	8.6	8.7	8.7	9.1	9.4	26.0
28.0					6.3	7.2	8.0	7.3	7.2	7.4	7.4	7.8	8.1	28.0
30.0						5.9	6.8	6.1	5.9	6.1	6.3	6.7	7.0	30.0
32.0						4.9	5.7	5.0	4.9	5.1	5.3	5.7	6.1	32.0
34.0							4.8	4.1	4.0	4.2	4.4	4.9	5.2	34.0
36.0							4.1	3.3	3.2	3.4	3.6	4.1	4.5	36.0
38.0								2.6	2.5	2.6	2.9	3.4	3.8	38.0
40.0								2.0	1.9	2.0	2.3	2.8	3.2	40.0
42.0									1.3	1.5	1.7	2.2	2.6	42.0
44.0											1.2	1.7	2.1	44.0
46.0												1.2	1.6	46.0
48.0													1.2	48.0

■E-カウンタウイト21t

(単位:t)

ブーム長さ 作業半径(m)	13.33	18.02	22.64	27.21	31.77	36.29	40.67	45.36	49.97	54.55	59.10	63.62	68.00	ブーム長さ 作業半径(m)
3.0	139.0	138.0	135.0	105.0										3.0
4.0	117.0	115.0	116.0	105.0	80.0									4.0
5.0	100.0	98.5	99.0	99.5	80.0	62.0								5.0
6.0	87.0	86.0	83.5	77.5	73.0	62.0	48.0							6.0
7.0	73.5	71.0	65.5	61.5	59.0	57.0	47.5	39.0						7.0
8.0	62.0	57.0	53.0	50.5	49.0	47.5	46.0	39.0	31.5	25.0				8.0
9.0	49.5	47.0	44.0	42.5	41.5	40.5	40.0	37.0	31.5	25.0	20.5			9.0
10.0	40.5	38.5	37.5	36.0	35.5	35.0	35.0	32.5	31.0	25.0	20.5	16.5	14.0/11.0m	10.0
12.0		27.0	27.0	27.0	27.0	27.0	27.5	25.5	24.0	23.5	20.5	16.5	14.0	12.0
14.0		19.6	19.9	20.5	21.0	21.5	22.0	20.0	19.2	18.7	18.4	16.5	14.0	14.0
16.0		16.9/15.0m	14.8	15.7	16.7	17.2	17.8	16.2	15.5	15.2	15.0	15.2	14.0	16.0
18.0			11.2	11.9	12.9	14.0	14.6	13.2	12.6	12.4	12.3	12.5	12.7	18.0
20.0				9.1	10.1	11.1	12.1	10.8	10.3	10.1	10.1	10.4	10.7	20.0
22.0				7.0	7.9	8.9	9.8	8.9	8.4	8.3	8.4	8.7	9.0	22.0
24.0				5.3	6.1	7.1	8.0	7.3	6.8	6.8	6.9	7.3	7.6	24.0
26.0					4.7	5.7	6.6	5.8	5.5	5.5	5.6	6.0	6.4	26.0
28.0					3.6	4.5	5.3	4.6	4.4	4.4	4.6	5.0	5.3	28.0
30.0						3.5	4.3	3.6	3.5	3.5	3.6	4.0	4.4	30.0
32.0							2.6	3.4	2.7	2.6	2.7	3.2	3.6	32.0
34.0								2.7	2.0	1.8	1.9	2.5	2.9	34.0
36.0								2.1	1.3		1.3	1.5	1.9	36.0
38.0												1.3	1.7	38.0
40.0													1.2	40.0

▶主ブーム定格総荷重表(アウトリガ張出幅8.10m/全周)

■ F-カウンタウエイト11t

(単位：t)

ブーム長さ 作業半径(m)	13.33	18.02	22.64	27.21	31.77	36.29	40.67	45.36	49.97	54.55	59.10	63.62	68.00	ブーム長さ 作業半径(m)
3.0	137.0	136.0	135.0	105.0										3.0
4.0	115.0	113.0	109.0	94.5	80.0									4.0
5.0	98.0	88.5	77.0	69.0	63.5	59.0								5.0
6.0	78.5	65.0	58.0	53.5	50.0	47.5	45.5							6.0
7.0	60.5	50.5	46.0	43.0	41.0	39.5	38.0	34.5						7.0
8.0	48.5	41.0	37.5	35.5	34.0	33.0	32.5	29.0	27.0	25.0				8.0
9.0	39.0	33.5	30.5	29.5	28.5	28.0	27.5	25.0	23.0	25.0	20.5			9.0
10.0	31.0	28.0	25.5	24.5	24.0	24.0	24.0	21.5	19.9	22.5	20.5	16.5	14.0/11m	10.0
12.0		19.6	18.1	17.7	17.7	17.9	18.2	16.2	15.2	16.9	16.6	16.5	14.0	12.0
14.0		13.4	13.2	13.1	13.3	13.8	14.2	12.5	11.7	13.0	12.9	13.0	13.2	14.0
16.0		11.2/15m	9.5	9.7	10.1	10.7	11.3	9.8	9.1	10.2	10.1	10.4	10.6	16.0
18.0			6.6	7.2	7.7	8.3	9.0	7.6	7.0	7.9	7.9	8.3	8.5	18.0
20.0				5.2	5.8	6.4	7.1	5.9	5.4	6.1	6.2	6.6	6.9	20.0
22.0				3.5	4.2	4.9	5.7	4.5	4.0	4.7	4.8	5.2	5.5	22.0
24.0				2.2	3.0	3.7	4.4	3.3	2.9	3.4	3.6	4.0	4.4	24.0
26.0					1.9	2.7	3.4	2.3	1.9	2.4	2.6	3.0	3.4	26.0
28.0						1.8	2.5	1.4		1.5	1.7	2.2	2.5	28.0
30.0							1.8					1.4	1.8	30.0

■ G-カウンタウエイト0t

(単位：t)

ブーム長さ 作業半径(m)	13.33	18.02	22.64	27.21	31.77	36.29	40.67	45.36	49.97	54.00	54.12	58.61	58.69	ブーム長さ 作業半径(m)
3.0	134.0	133.0	132.0	105.0										3.0
4.0	112.0	96.5	79.5	69.0	61.5									4.0
5.0	80.0	64.0	55.0	49.5	46.0	43.0								5.0
6.0	57.0	46.0	40.5	37.0	34.5	33.0	31.5							6.0
7.0	43.0	34.0	30.5	28.5	27.0	26.5	25.5	22.5						7.0
8.0	33.0	26.0	23.5	22.0	21.5	21.5	21.0	18.5	16.9	20.0	19.3			8.0
9.0	26.5	20.5	18.4	17.7	17.5	17.6	17.7	15.4	14.1	17.4	16.5	15.9	15.6	9.0
10.0	20.0	16.2	14.7	14.3	14.3	14.6	14.9	12.9	11.8	15.1	14.3	13.8	13.5	10.0
12.0		10.5	9.4	9.4	9.7	10.3	10.8	9.1	8.3	11.7	10.9	10.6	10.3	12.0
14.0		6.5	5.8	6.0	6.5	7.2	7.9	6.4	5.8	9.1	8.3	8.2	7.9	14.0
16.0		4.9/15m	3.4	3.6	4.2	5.0	5.7	4.4	3.8	7.2	6.4	6.4	6.1	16.0
18.0			1.6	1.8	2.4	3.2	4.0	2.8	2.3	5.6	4.9	4.9	4.6	18.0
20.0						1.9	2.7	1.5		4.4	3.7	3.7	3.5	20.0
22.0							1.6			3.3	2.7	2.7	2.5	22.0
24.0										2.5	1.8	1.9	1.7	24.0
26.0										1.8		1.2		26.0

▶主ブーム定格総荷重表(アウトリガ張出幅6.80m/全周)

■H-カウンタウエイト51t

(単位：t)

ブーム長さ 作業半径(m)	13.33	18.02	22.64	27.21	31.77	36.29	40.67	45.36	49.97	54.55	59.10	63.62	68.00	ブーム長さ 作業半径(m)
3.0	141.0	140.0	135.0	105.0										3.0
4.0	118.0	117.0	117.0	105.0	80.0									4.0
5.0	101.0	100.0	100.0	101.0	80.0	62.0								5.0
6.0	88.5	87.5	87.5	88.0	79.0	62.0	48.0							6.0
7.0	78.0	77.0	77.0	77.5	74.5	62.0	47.5	39.0						7.0
8.0	69.5	68.5	68.5	69.0	70.0	59.5	46.0	39.0	31.5	25.0				8.0
9.0	62.5	61.0	61.5	62.0	60.5	56.5	44.0	39.0	31.5	25.0	20.5			9.0
10.0	54.0	55.0	55.0	54.0	52.5	52.0	42.0	39.0	31.5	25.0	20.5	16.5	14.0/11m	10.0
12.0		41.5	41.5	42.0	41.5	41.0	38.0	36.0	31.0	25.0	20.5	16.5	14.0	12.0
14.0		31.5	31.5	32.5	33.5	33.5	33.5	31.5	29.0	25.0	20.5	16.5	14.0	14.0
16.0		28.0/15m	25.0	25.5	26.5	27.5	28.0	26.5	25.5	23.0	20.5	16.5	14.0	16.0
18.0			20.0	20.5	21.5	22.5	23.5	22.5	21.5	21.0	19.4	16.5	14.0	18.0
20.0				17.0	17.9	18.9	19.8	19.1	18.4	18.1	17.6	16.2	14.0	20.0
22.0				14.1	14.9	15.9	16.8	16.1	15.9	15.7	15.6	15.3	13.8	22.0
24.0				11.8	12.6	13.5	14.4	13.7	13.6	13.6	13.6	13.9	13.2	24.0
26.0					10.6	11.5	12.4	11.7	11.6	11.8	11.9	12.2	12.4	26.0
28.0					9.0	9.9	10.7	10.0	9.9	10.1	10.4	10.7	11.0	28.0
30.0						8.5	9.3	8.6	8.5	8.7	9.0	9.5	9.8	30.0
32.0						7.3	8.1	7.4	7.3	7.5	7.8	8.2	8.7	32.0
34.0							7.1	6.4	6.3	6.4	6.7	7.2	7.6	34.0
36.0							6.2	5.5	5.3	5.5	5.8	6.2	6.7	36.0
38.0								4.7	4.5	4.7	4.9	5.4	5.8	38.0
40.0								4.0	3.8	4.0	4.2	4.7	5.1	40.0
42.0									3.2	3.3	3.6	4.0	4.4	42.0
44.0									2.6	2.7	3.0	3.4	3.9	44.0
46.0									2.1	2.2	2.5	2.9	3.3	46.0
48.0										1.7	2.0	2.4	2.8	48.0
50.0										1.3	1.6	2.0	2.4	50.0
52.0												1.6	2.0	52.0
54.0												1.2	1.6	54.0
56.0													1.3	56.0

■I-カウンタウエイト41t

(単位：t)

ブーム長さ 作業半径(m)	13.33	18.02	22.64	27.21	31.77	36.29	40.67	45.36	49.97	54.55	59.10	63.62	68.00	ブーム長さ 作業半径(m)
3.0	139.0	137.0	135.0	105.0										3.0
4.0	116.0	115.0	115.0	105.0	80.0									4.0
5.0	99.5	98.5	98.5	99.5	80.0	62.0								5.0
6.0	87.0	85.5	85.5	86.5	79.0	62.0	48.0							6.0
7.0	76.5	75.0	75.5	75.5	72.0	62.0	47.5	39.0						7.0
8.0	68.0	67.0	65.5	62.5	60.0	58.5	46.0	39.0	31.5	25.0				8.0
9.0	59.0	57.5	55.0	53.0	51.5	50.5	44.0	39.0	31.5	25.0	20.5			9.0
10.0	50.0	48.5	47.0	45.5	44.5	44.0	42.0	39.0	31.5	25.0	20.5	16.5	14.0/11m	10.0
12.0		34.5	35.0	35.0	34.5	34.5	34.5	32.0	31.0	25.0	20.5	16.5	14.0	12.0
14.0		26.0	26.0	27.0	27.5	28.0	28.0	26.0	25.0	24.5	20.5	16.5	14.0	14.0
16.0		22.5/15m	20.0	21.0	22.0	23.0	23.5	21.5	21.0	20.5	20.0	16.5	14.0	16.0
18.0			16.0	16.7	17.7	18.7	19.6	18.1	17.4	17.1	17.0	16.5	14.0	18.0
20.0				13.5	14.4	15.4	16.3	15.3	14.7	14.5	14.5	14.7	14.0	20.0
22.0				10.9	11.8	12.8	13.7	13.0	12.5	12.4	12.4	12.6	12.9	22.0
24.0				8.9	9.7	10.7	11.6	10.8	10.7	10.6	10.6	10.9	11.2	24.0
26.0					8.0	8.9	9.8	9.1	9.0	9.1	9.1	9.5	9.7	26.0
28.0					6.7	7.5	8.4	7.7	7.5	7.7	7.8	8.2	8.5	28.0
30.0						6.3	7.1	6.4	6.3	6.5	6.7	7.1	7.4	30.0
32.0						5.3	6.1	5.4	5.3	5.4	5.7	6.1	6.5	32.0
34.0							5.2	4.5	4.3	4.5	4.8	5.3	5.6	34.0
36.0							4.4	3.7	3.5	3.7	4.0	4.4	4.9	36.0
38.0								3.0	2.8	3.0	3.3	3.7	4.1	38.0
40.0								2.4	2.2	2.4	2.6	3.1	3.5	40.0
42.0									1.7	1.8	2.1	2.5	2.9	42.0
44.0										1.3	1.5	2.0	2.4	44.0
46.0												1.5	1.9	46.0
48.0													1.5	48.0

▶主ブーム定格総荷重表(アウトリガ張出幅6.80m/全周)

■J-カウンタウイト31t

(単位:t)

ブーム長さ 作業半径(m)	13.33	18.02	22.64	27.21	31.77	36.29	40.67	45.36	49.97	54.55	59.10	63.62	68.00	ブーム長さ 作業半径(m)
3.0	136.0	135.0	135.0	105.0										3.0
4.0	114.0	113.0	113.0	105.0	80.0									4.0
5.0	98.0	96.5	96.5	97.5	80.0	62.0								5.0
6.0	85.0	83.5	83.5	78.0	73.5	62.0	48.0							6.0
7.0	74.0	71.5	66.0	62.5	59.5	57.5	47.5	39.0						7.0
8.0	62.5	57.5	53.5	51.5	49.5	48.5	46.0	39.0	31.5	25.0				8.0
9.0	50.5	48.0	45.0	43.0	42.0	41.5	41.0	38.0	31.5	25.0	20.5			9.0
10.0	41.0	39.5	38.0	37.0	36.5	36.0	35.5	33.0	31.5	25.0	20.5	16.5	14.0/11m	10.0
12.0		27.5	28.0	28.0	27.5	28.0	28.0	26.0	25.0	24.0	20.5	16.5	14.0	12.0
14.0		20.5	20.5	21.5	22.0	22.0	22.5	21.0	19.9	19.5	19.2	16.5	14.0	14.0
16.0		17.6/15m	15.5	16.3	17.3	18.0	18.5	17.0	16.2	15.9	15.8	15.9	14.0	16.0
18.0			11.9	12.7	13.6	14.7	15.4	14.0	13.4	13.2	13.1	13.3	13.5	18.0
20.0				9.9	10.8	11.8	12.8	11.6	11.1	10.9	10.9	11.2	11.4	20.0
22.0				7.8	8.6	9.6	10.5	9.6	9.2	9.1	9.1	9.4	9.7	22.0
24.0				6.1	6.9	7.8	8.7	8.0	7.6	7.6	7.6	8.0	8.3	24.0
26.0					5.4	6.3	7.2	6.5	6.3	6.2	6.3	6.7	7.0	26.0
28.0					4.3	5.1	6.0	5.3	5.1	5.1	5.2	5.6	6.0	28.0
30.0						4.1	4.9	4.2	4.1	4.2	4.3	4.7	5.0	30.0
32.0						3.2	4.0	3.3	3.2	3.3	3.5	3.9	4.2	32.0
34.0							3.3	2.5	2.4	2.6	2.7	3.1	3.5	34.0
36.0							2.6	1.9	1.7	1.9	2.1	2.5	2.9	36.0
38.0								1.3		1.3	1.5	1.9	2.3	38.0
40.0												1.4	1.8	40.0
42.0													1.3	42.0

■K-カウンタウイト21t

(単位:t)

ブーム長さ 作業半径(m)	13.33	18.02	22.64	27.21	31.77	36.29	40.67	45.36	49.97	54.55	59.10	63.62	68.00	ブーム長さ 作業半径(m)
3.0	134.0	133.0	133.0	105.0										3.0
4.0	112.0	111.0	111.0	105.0	80.0									4.0
5.0	95.5	94.5	90.0	82.0	76.0	62.0								5.0
6.0	81.0	73.5	66.5	62.0	59.0	56.5	48.0							6.0
7.0	65.5	56.5	52.0	49.5	47.5	46.0	44.5	39.0						7.0
8.0	50.5	45.0	42.0	40.0	39.0	38.5	37.5	34.5	31.5	25.0				8.0
9.0	40.0	37.0	34.5	33.5	33.0	32.5	32.5	29.5	28.0	25.0	20.5			9.0
10.0	32.0	30.5	29.0	28.5	28.0	28.0	28.0	25.5	24.5	23.5	20.5	16.5	14.0/11m	10.0
12.0		21.0	21.0	21.0	21.0	21.5	21.5	19.7	18.8	18.2	17.9	16.5	14.0	12.0
14.0		14.7	15.0	15.7	16.0	16.6	17.1	15.5	14.7	14.4	14.2	14.3	14.0	14.0
16.0		12.5/15m	10.9	11.7	12.5	13.1	13.7	12.3	11.7	11.5	11.4	11.6	11.8	16.0
18.0			7.9	8.6	9.6	10.4	11.1	9.8	9.3	9.2	9.2	9.4	9.7	18.0
20.0				6.4	7.3	8.3	9.1	7.8	7.4	7.3	7.4	7.7	8.0	20.0
22.0				4.6	5.4	6.4	7.3	6.2	5.8	5.8	5.9	6.2	6.5	22.0
24.0				3.2	4.0	4.9	5.8	4.9	4.5	4.5	4.6	5.0	5.4	24.0
26.0					2.8	3.7	4.6	3.8	3.4	3.4	3.6	4.0	4.3	26.0
28.0					1.9	2.7	3.6	2.8	2.5	2.5	2.7	3.1	3.4	28.0
30.0						1.9	2.7	2.0	1.7	1.7	1.9	2.3	2.7	30.0
32.0							2.0	1.3				1.6	2.0	32.0
34.0								1.3					1.4	34.0

▶主ブーム定格総荷重表(アウトリガ張出幅6.80m/全周)

▶L-カウンタウエイト11t

(単位:t)

ブーム長さ 作業半径(m)	13.33	18.02	22.64	27.21	31.77	36.29	40.67	45.36	49.97	ブーム長さ 作業半径(m)
3.0	132.0	130.0	130.0	105.0						3.0
4.0	110.0	99.5	83.0	72.5	64.5					4.0
5.0	83.5	67.0	58.0	52.5	48.5	45.5				5.0
6.0	60.0	49.0	43.5	40.5	38.0	36.5	35.0			6.0
7.0	46.0	38.0	34.0	32.0	30.5	29.5	29.0	26.0		7.0
8.0	36.5	30.0	27.5	26.0	25.0	25.0	24.5	22.0	20.0	8.0
9.0	29.5	24.5	22.0	21.5	21.0	21.0	21.0	18.5	17.2	9.0
10.0	23.5	20.0	18.3	17.8	17.7	17.8	18.0	15.9	14.8	10.0
12.0		13.9	12.7	12.6	12.8	13.2	13.6	11.9	11.0	12.0
14.0		9.2	8.9	8.9	9.3	9.9	10.4	8.9	8.2	14.0
16.0		7.5/15m	6.1	6.2	6.7	7.4	8.0	6.7	6.1	16.0
18.0			3.9	4.2	4.7	5.5	6.2	4.9	4.4	18.0
20.0				2.7	3.2	3.9	4.7	3.5	3.1	20.0
22.0				1.4	1.9	2.7	3.4	2.3	1.9	22.0
24.0						1.7	2.4	1.3		24.0
26.0							1.6			26.0

▶M-カウンタウエイト0t

(単位:t)

ブーム長さ 作業半径(m)	13.33	18.02	22.64	27.21	31.77	36.29	40.67	44.81	49.39	ブーム長さ 作業半径(m)
3.0	129.0	121.0	91.5	74.5						3.0
4.0	89.5	66.5	55.0	48.0	43.0					4.0
5.0	56.0	43.5	37.5	34.0	31.5	30.0				5.0
6.0	39.0	31.0	27.0	25.0	24.0	23.0	22.5			6.0
7.0	29.0	23.0	20.5	19.2	18.6	18.4	18.3	21.0		7.0
8.0	22.5	17.3	15.5	14.9	14.8	14.9	15.0	17.9	16.4	8.0
9.0	17.9	13.3	11.9	11.6	11.8	12.1	12.4	15.4	14.1	9.0
10.0	13.7	10.2	9.2	9.1	9.4	9.9	10.3	13.4	12.2	10.0
12.0		6.0	5.2	5.4	5.9	6.5	7.2	10.2	9.3	12.0
14.0		3.2	2.5	2.8	3.4	4.2	4.9	7.9	7.1	14.0
16.0		1.9/15m	1.4/15m	1.8/15m	1.5	2.4	3.1	6.1	5.5	16.0
18.0							1.8	4.8	4.1	18.0
20.0								3.7	3.1	20.0
22.0								2.7	2.2	22.0
24.0								2.0	1.5	24.0
26.0								1.3		26.0

▶主ブーム定格総荷重表(アウトリガ張出幅5.60m/全周)

■N-カウンタウイト31t

(単位：t)

ブーム長さ 作業半径(m)	13.33	18.02	22.64	27.21	31.77	36.29	40.67	45.36	49.97	54.55	59.10	63.62	68.00	ブーム長さ 作業半径(m)
3.0	129.0	128.0	128.0	105.0										3.0
4.0	107.0	106.0	106.0	101.0	80.0									4.0
5.0	91.0	90.0	81.5	75.5	70.5	62.0								5.0
6.0	78.0	68.0	62.5	59.0	56.0	54.0	48.0							6.0
7.0	61.5	54.0	50.0	48.0	46.0	45.0	44.0	39.0						7.0
8.0	48.0	44.0	41.0	39.5	38.5	38.0	37.5	34.5	31.5	25.0				8.0
9.0	38.5	36.5	34.5	33.5	33.0	32.5	32.5	30.0	28.5	25.0	20.5			9.0
10.0	32.0	30.5	29.5	28.5	28.5	28.5	28.5	26.0	25.0	24.0	20.5	16.5	14.0/11m	10.0
12.0		21.5	21.5	21.5	21.5	22.0	22.0	20.5	19.5	19.0	18.6	16.5	14.0	12.0
14.0		15.5	15.7	16.5	16.8	17.3	17.8	16.2	15.5	15.2	15.0	15.1	14.0	14.0
16.0		13.3/15m	11.7	12.4	13.3	13.9	14.5	13.1	12.5	12.2	12.2	12.4	12.5	16.0
18.0			8.7	9.4	10.3	11.2	11.9	10.6	10.1	9.9	9.9	10.2	10.4	18.0
20.0				7.1	8.0	9.0	9.8	8.6	8.2	8.1	8.1	8.4	8.7	20.0
22.0				5.3	6.2	7.1	8.0	7.0	6.6	6.5	6.6	6.9	7.2	22.0
24.0				3.9	4.7	5.6	6.5	5.6	5.2	5.2	5.3	5.7	6.0	24.0
26.0					3.5	4.4	5.2	4.5	4.1	4.1	4.2	4.6	5.0	26.0
28.0					2.5	3.3	4.2	3.5	3.1	3.2	3.3	3.7	4.1	28.0
30.0						2.5	3.3	2.6	2.3	2.3	2.5	2.9	3.3	30.0
32.0						1.7	2.5	1.8	1.6	1.6	1.8	2.2	2.6	32.0
34.0							1.9					1.6	1.9	34.0
36.0							1.3						1.4	36.0

■O-カウンタウイト21t

(単位：t)

ブーム長さ 作業半径(m)	13.33	18.02	22.64	27.21	31.77	36.29	40.67	45.36	49.97	ブーム長さ 作業半径(m)
3.0	126.0	125.0	111.0	95.0						3.0
4.0	105.0	88.0	75.5	67.5	61.5					4.0
5.0	76.0	63.0	56.0	51.0	47.5	45.0				5.0
6.0	57.5	48.0	43.5	40.5	38.5	36.5	35.5			6.0
7.0	45.5	38.0	34.5	33.0	31.5	30.5	30.0	27.0		7.0
8.0	37.0	31.0	28.5	27.0	26.5	26.0	25.5	23.0	21.5	8.0
9.0	30.0	25.5	23.5	23.0	22.5	22.0	22.0	19.9	18.6	9.0
10.0	24.5	21.5	19.8	19.3	19.1	19.2	19.3	17.3	16.1	10.0
12.0		15.4	14.3	14.1	14.2	14.5	14.9	13.2	12.4	12.0
14.0		10.6	10.4	10.4	10.7	11.2	11.7	10.2	9.5	14.0
16.0		8.9/15m	7.5	7.6	8.0	8.6	9.2	7.9	7.3	16.0
18.0			5.1	5.5	6.0	6.7	7.3	6.1	5.6	18.0
20.0				3.9	4.4	5.1	5.7	4.6	4.1	20.0
22.0				2.5	3.1	3.8	4.5	3.4	3.0	22.0
24.0				1.3	2.0	2.7	3.4	2.3	2.0	24.0
26.0						1.8	2.5	1.4		26.0
28.0							1.7			28.0

■P-カウンタウイト11t

(単位：t)

ブーム長さ 作業半径(m)	13.33	18.02	22.64	27.21	31.77	36.29	40.67	ブーム長さ 作業半径(m)
3.0	123.0	104.0	84.0	71.5				3.0
4.0	83.0	65.5	56.0	50.0	46.0			4.0
5.0	57.0	46.5	41.0	37.5	35.0	33.5		5.0
6.0	42.5	34.5	31.0	29.0	27.5	26.5	26.0	6.0
7.0	33.0	27.0	24.5	23.0	22.5	22.0	21.5	7.0
8.0	26.5	21.5	19.3	18.6	18.3	18.2	18.2	8.0
9.0	21.5	17.1	15.6	15.1	15.1	15.3	15.5	9.0
10.0	16.9	13.9	12.6	12.4	12.5	12.9	13.2	10.0
12.0		9.2	8.3	8.3	8.7	9.2	9.7	12.0
14.0		5.8	5.3	5.4	5.9	6.6	7.2	14.0
16.0		4.3/15m	3.1	3.3	3.9	4.6	5.3	16.0
18.0			1.3	1.7	2.3	3.0	3.7	18.0
20.0						1.8	2.5	20.0
22.0							1.5	22.0

▶主ブーム定格総荷重表(アウトリガ張出幅5.60m/全周)

■ Q-カウンタウイト0t

(単位：t)

ブーム長さ 作業半径(m)	13.33	18.02	22.64	27.21	31.12	31.15	31.36	31.60	35.68	35.73	35.97	40.23	40.34	44.81	ブーム長さ 作業半径(m)
3.0	95.0	68.0	54.5	46.5											3.0
4.0	54.5	41.5	35.0	31.5	32.0	35.0	35.0	32.5							4.0
5.0	36.0	28.0	24.5	22.5	29.0	29.0	27.0	24.5	27.0	26.0	23.5				5.0
6.0	26.0	19.9	17.5	16.5	23.5	23.0	21.5	18.9	22.0	21.0	18.6	20.0	18.3		6.0
7.0	19.4	14.5	12.8	12.3	19.2	18.9	17.2	15.0	18.1	17.1	15.1	16.8	15.1	15.5	7.0
8.0	14.8	10.7	9.4	9.2	16.0	15.7	14.2	12.0	15.2	14.3	12.3	14.2	12.5	13.1	8.0
9.0	11.4	7.8	6.8	6.8	13.5	13.3	11.8	9.7	12.9	12.0	10.1	12.1	10.5	11.2	9.0
10.0	8.3	5.5	4.8	4.9	11.5	11.3	9.8	7.8	11.1	10.2	8.4	10.4	8.8	9.6	10.0
12.0		2.3	1.7	2.1	8.5	8.3	6.9	5.0	8.2	7.4	5.7	7.7	6.3	7.1	12.0
14.0					6.3	6.1	4.8	3.0	6.2	5.4	3.7	5.8	4.4	5.3	14.0
16.0					4.7	4.5	3.2	1.5	4.6	3.9	2.3	4.3	2.9	3.9	16.0
18.0					3.4	3.3	2.0		3.4	2.7		3.2	1.8	2.8	18.0
20.0					2.4	2.3			2.5	1.7		2.2		1.9	20.0
22.0					1.6	1.4			1.7			1.5			22.0

▶主ブーム定格総荷重表(アウトリガ張出幅4.40m/全周)

■ R-カウンタウイト11t

(単位：t)

ブーム長さ 作業半径(m)	13.33	18.02	22.64	27.21	31.77	36.29	40.67	ブーム長さ 作業半径(m)
3.0	83.0	64.0	54.0	47.0				3.0
4.0	54.0	43.0	37.5	34.0	31.5			4.0
5.0	38.5	31.0	27.5	25.5	24.5	23.5		5.0
6.0	29.0	23.5	21.0	19.8	19.1	18.8	18.5	6.0
7.0	22.5	17.9	16.2	15.5	15.3	15.3	15.3	7.0
8.0	18.1	14.0	12.6	12.3	12.3	12.5	12.7	8.0
9.0	13.8	10.9	9.8	9.7	9.9	10.3	10.7	9.0
10.0	10.6	8.5	7.6	7.6	8.0	8.5	8.9	10.0
12.0		4.4	4.3	4.5	5.0	5.6	6.2	12.0
14.0		1.6	1.8	2.3	2.8	3.6	4.2	14.0
16.0				1.4/15m	1.2	2.0	2.7	16.0
18.0							1.5	18.0

■ S-カウンタウイト0t

(単位：t)

ブーム長さ 作業半径(m)	13.33	17.94*	22.52*	26.98*	31.36*	35.68*	35.73*	ブーム長さ 作業半径(m)
3.0	52.5	41.5	35.5	34.5				3.0
4.0	33.0	26.5	24.0	24.5	23.5			4.0
5.0	22.5	18.4	16.8	18.5	18.2	18.7	17.7	5.0
6.0	16.0	13.0	12.2	14.2	14.3	15.2	14.2	6.0
7.0	11.0	9.3	8.8	11.1	11.4	12.5	11.6	7.0
8.0	7.2	6.5	6.3	8.7	9.2	10.4	9.6	8.0
9.0	4.4	4.0	4.4	6.8	7.4	8.7	7.9	9.0
10.0	2.4	2.0	2.8	5.3	6.0	7.3	6.5	10.0
12.0			1.3/11m	3.0	3.8	5.2	4.4	12.0
14.0				2.0/13m	2.2	3.6	2.9	14.0
16.0					1.5/15m	2.4	1.7	16.0
18.0						1.4		18.0

*：カウンタウイト付きの場合とはブーム伸縮パターンが異なります。

▶主ブーム定格総荷重表(アウトリガ張出幅2.74m/全周)

■ T-カウンタウイト0t

(単位：t)

ブーム長さ 作業半径(m)	13.33	17.70*	26.60*	ブーム長さ 作業半径(m)
3.0	22.0	22.0	19.7	3.0
4.0	13.9	15.0	14.5	4.0
5.0	8.8	10.5	11.0	5.0
6.0	4.9	7.4	8.5	6.0
7.0	1.9	5.2	6.6	7.0
8.0		3.0	5.1	8.0
9.0		1.4	3.9	9.0
10.0			2.9	10.0
12.0			2.0/11m	12.0

*：カウンタウイト付きの場合とはブーム伸縮パターンが異なります。

▶主ブーム定格総荷重表(ブーム伸長時：アウトリガ張出幅8.10m/全周)

■カウンタウエイト77t

(単位：t)

ブーム長さ 作業半径(m)	13.33 ~17.70	17.70 ~22.08	22.08 ~26.60	26.60 ~31.12	31.12 ~35.68	35.68 ~40.23	40.23 ~44.81	44.81 ~49.39	49.39 ~54.00	54.00 ~58.61	58.61 ~63.30	63.30 ~68.00	ブーム長さ 作業半径(m)
3.0	38.0	23.0	34.0										3.0
4.0	38.0	22.0	33.0	17.1									4.0
5.0	38.0	21.5	31.0	16.2	28.5								5.0
6.0	38.0	21.0	27.5	15.4	25.5	14.4							6.0
7.0	37.0	20.0	25.0	14.8	23.5	13.7	24.5						7.0
8.0	34.0	19.6	23.0	14.1	21.0	12.9	23.5	11.3	20.0				8.0
9.0	32.0	19.2	21.5	13.6	19.5	12.3	22.0	10.6	20.0	11.0			9.0
10.0	30.0	17.5	19.7	13.1	17.7	11.7	20.5	10.1	20.0	10.2	15.5	7.2/11m	10.0
12.0	26.5	16.8	17.0	12.1	15.4	10.6	17.9	7.9	19.2	8.0	15.5	6.8	12.0
14.0	24.0	15.1	15.1	11.3	13.6	9.8	16.1	7.2	17.5	7.0	15.5	6.0	14.0
16.0	23.5/15m	13.6	13.6	10.6	12.1	7.9	14.6	6.6	16.2	6.5	15.1	5.3	16.0
18.0		12.4	12.3	10.0	10.9	7.4	13.3	6.1	14.8	5.8	14.5	4.7	18.0
20.0			11.2	9.6	9.9	7.0	12.2	5.6	13.4	5.3	13.9	4.1	20.0
22.0			10.3	8.1	8.6	6.5	11.1	5.1	12.3	4.7	13.4	3.7	22.0
24.0				7.9	7.9	6.2	10.2	4.7	11.1	4.3	12.7	3.2	24.0
26.0				7.3	7.3	5.9	8.8	4.4	10.0	4.0	11.7	2.8	26.0
28.0				6.8	6.8	5.5	8.2	4.0	8.8	3.6	10.8	2.4	28.0
30.0					6.8	5.3	7.6	3.8	8.1	3.3	9.3	2.0	30.0
32.0					6.8	5.0	7.1	3.5	7.6	3.1	8.6	1.8	32.0
34.0						4.9	6.6	3.3	7.0	2.8	8.0	1.5	34.0
36.0						4.8	6.2	3.1	6.6	2.4	7.4	1.2	36.0
38.0							6.2	2.9	6.1	2.3	6.9		38.0
40.0							6.2	2.8	5.7	2.0	6.4		40.0
42.0								2.6	5.3	1.9	6.0		42.0
44.0								2.6	5.0	1.7	5.6		44.0
46.0									4.7	1.6	5.2		46.0
48.0									4.7	1.4	4.9		48.0
50.0									4.7	1.2	4.5		50.0
52.0										1.2	4.3		52.0
54.0											4.0		54.0
56.0											4.0		56.0
58.0											4.0		58.0

▶主ブーム定格総荷重表(ブーム中間長さ/ブームロックピンOFF時：アウトリガ張出幅8.10m/全周)

■カウンタウエイト77t

(単位：t)

ブーム長さ 作業半径(m)	13.33 ~17.70	17.70 ~22.06	22.06 ~26.80	26.80 ~31.12	31.12 ~35.68	35.68 ~40.23	40.23 ~44.81	44.81 ~49.39	49.39 ~54.00	54.00 ~58.61	58.61 ~63.30	63.30 ~68.00	ブーム長さ 作業半径(m)
3.0	43.5	34.0	35.0										3.0
4.0	43.5	34.0	34.5	32.0									4.0
5.0	43.5	31.0	31.0	28.5	28.5								5.0
6.0	40.0	27.5	27.5	25.5	25.5	26.5							6.0
7.0	37.0	25.0	25.0	23.5	23.5	25.0	24.5						7.0
8.0	34.0	23.0	23.0	21.0	21.0	23.0	23.5	22.5	20.0				8.0
9.0	32.0	21.5	21.5	19.5	19.5	21.0	22.0	22.0	20.0	17.5			9.0
10.0	30.0	19.7	19.7	17.7	17.7	19.7	20.5	21.0	20.0	17.5	15.5	14.0/11m	10.0
12.0	26.5	17.0	17.0	15.4	15.4	16.9	17.9	19.1	19.2	17.5	15.5	14.0	12.0
14.0	24.0	15.1	15.1	13.6	13.6	15.0	16.1	17.0	17.5	17.4	15.5	14.0	14.0
16.0	23.5/15m	13.6	13.6	12.1	12.1	13.5	14.6	15.6	16.2	16.5	15.5	14.0	16.0
18.0		12.4	12.3	10.9	10.9	12.2	13.3	14.2	14.8	15.4	15.4	14.0	18.0
20.0			11.2	9.9	9.9	11.2	12.2	13.1	13.4	14.3	14.7	14.0	20.0
22.0			10.3	8.6	8.6	10.3	11.1	12.2	12.3	13.1	13.7	13.7	22.0
24.0				7.9	7.9	8.9	10.2	11.1	11.1	12.0	12.7	13.1	24.0
26.0				7.3	7.3	8.3	8.8	10.0	10.0	11.1	11.7	12.3	26.0
28.0				6.8	6.8	7.7	8.2	8.8	8.8	10.2	10.8	11.5	28.0
30.0					6.8	7.2	7.6	8.1	8.1	8.9	9.3	10.7	30.0
32.0					6.8	6.8	7.1	7.6	7.6	8.3	8.6	9.8	32.0
34.0						6.6	6.6	7.0	7.0	7.7	8.0	8.8	34.0
36.0						6.2	6.2	6.6	6.6	7.2	7.4	8.1	36.0
38.0							6.2	6.1	6.1	6.8	6.9	7.6	38.0
40.0							6.2	5.7	5.7	6.3	6.4	7.1	40.0
42.0								5.3	5.3	6.0	6.0	6.6	42.0
44.0								5.0	5.0	5.6	5.6	6.2	44.0
46.0									4.7	5.2	5.2	5.8	46.0
48.0									4.7	4.9	4.9	5.5	48.0
50.0									4.7	4.5	4.5	5.1	50.0
52.0										4.3	4.3	4.9	52.0
54.0										4.0	4.0	4.6	54.0
56.0											4.0	4.4	56.0
58.0											4.0	4.1	58.0
60.0												3.8	60.0
62.0												3.8	62.0

スイングアウェイジブ

▶作動範囲図

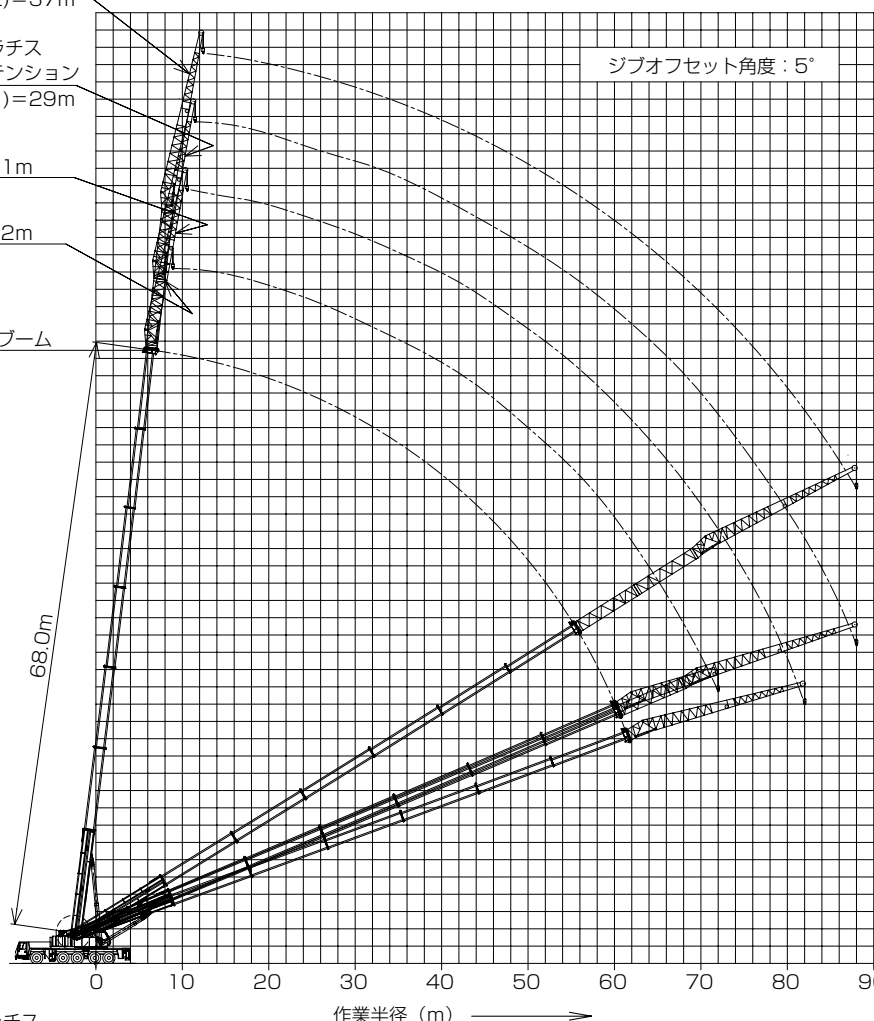
ジブ+ラチス
エクステンション
(8m×2)=37m

ジブ+ラチス
エクステンション
(8m×1)=29m

ジブ=21m

ジブ=12m

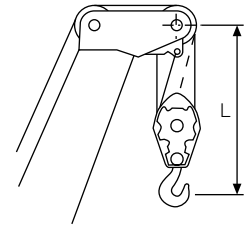
68.0mブーム



本図にはブームおよびジブのたわみを含んでいません。
本図はカウンタウエイト7t、アウトリガ最大張出時(全周)のものです。

ジブオフセット角度：5°

▶フック巻上限界



使用フック	L(m)
28tフック(片カギ)	3.2
9.5tボールフック	2.45

地上揚程 (m)

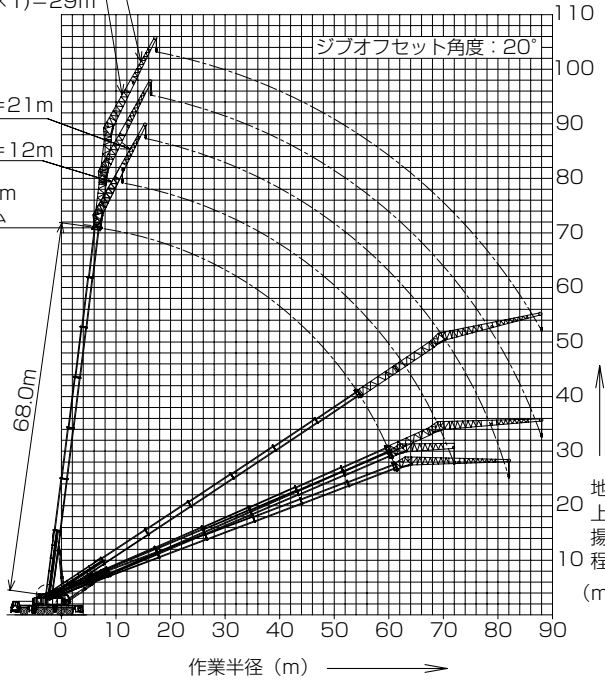
ジブ+ラチス
エクステンション
(8m×2)=37m

ジブ+ラチス
エクステンション
(8m×1)=29m

ジブ=21m

ジブ=12m

68.0m
ブーム



ジブオフセット角度：20°

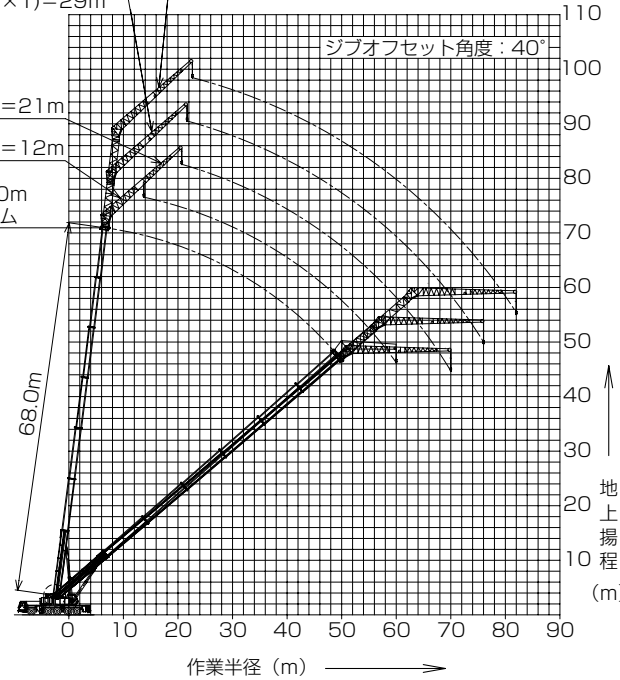
ジブ+ラチス
エクステンション
(8m×1)=29m

ジブ+ラチスエクステンション
(8m×2)=37m

ジブ=21m

ジブ=12m

68.0m
ブーム



ジブオフセット角度：40°

地上揚程 (m)

地上揚程 (m)

▶ ブーム長さとお伸縮状態



ブーム長さ	40.23m	40.67m	45.36m	49.97m	54.55m	59.10m	63.62m	68.00m
伸縮部 I	0.0	0.5	1.0	1.0	1.0	1.0	1.0	1.0
伸縮部 II	0.0	0.5	0.5	1.0	1.0	1.0	1.0	1.0
伸縮部 III	0.0	0.5	0.5	0.5	1.0	1.0	1.0	1.0
伸縮部 IV	1.0	0.5	0.5	0.5	0.5	1.0	1.0	1.0
伸縮部 V	1.0	0.5	0.5	0.5	0.5	0.5	1.0	1.0
伸縮部 VI	1.0	0.5	0.5	0.5	0.5	0.5	0.5	1.0

数字は伸縮率（割合）を示す。

▶ カウンタウエイトとアウトリガ張出幅の組合わせ

カウンタウエイト アウトリガ張出幅	77.0t	51.0t	41.0t	31.0t	21.0t
8.10m	SA●(22ページ)SA	SB●(24ページ)	SC●(26ページ)	SD●(28ページ)	SE●(30ページ)
6.80m	—	SF●(31ページ)	SG●(33ページ)	SH●(35ページ)	—

※()内は定格総荷重表の掲載ページを示します。

▶ 定格総荷重表注意事項

- ① 定格総荷重は、水平堅土上においてクレーンを水平に設置した状態での値で、フックおよび玉掛けワイヤ等の質量を含んでいます。フックの種類と質量は、下表のとおりです。

フックの種類	フック質量	最大巻掛本数	フックの種類	フック質量	最大巻掛本数
28tフック	600kg	2本	9.5tボールフック	300kg	1本

- ② 定格総荷重をつる場合にも風の影響、地盤の状態、作業速度その他安全に有害な状況がある時は、オペレータは荷重の軽減、作業速度を遅くするなど状況に応じた判断をする責任があります。
- ③ 定格総荷重表において空欄となっている部分では、作業を行うことはできません。
- ④ 作業半径とは、旋回中心よりつり上げ荷重の重心までの水平距離を意味します。
- ⑤ 作業半径は、ブームのたわみを含んだ実際の値に基づいていますので、必ず作業半径を基準として作業を行ってください。
- ⑥ スイングアウェイジブを操作するときは伸縮セクションをロックしてください。

- ⑦ スイングアウェイジブ（ラチスエキステンション含む）を張り出した状態で主ブームを水平位置に下ろす場合は、前もってすべての伸縮セクションを縮小してください。
- ⑧ 定格総荷重の性能区分は、上記の「カウンタウエイトとアウトリガ張出幅の組合わせ」に従ってください。ただし、区分によっては最大ブーム長さが制限される場合があります。
- ⑨ ブームにフックが装着されている場合は、装着されているフックの種類によってジブ能力が減少します。減少量は下記の通りです。

フックの種類	12mスイングアウェイジブ	21mスイングアウェイジブ	29mスイングアウェイジブ	37mスイングアウェイジブ
9.5tフック	300kg	300kg	200kg	200kg
28tフック	600kg	500kg	400kg	400kg
64tフック	950kg	800kg	600kg	600kg
97tフック	1,650kg	1,400kg	1,100kg	1,000kg
145tフック	2,400kg	2,000kg	1,700kg	1,600kg
175tフック	2,400kg	2,000kg	1,700kg	1,600kg

※ スイングアウェイジブ定格総荷重表中のジブ角度は、ジブオフセット角度を示します。

SD-カウンタウエイト31t

(単位：t)

ブーム長さ(m)		54.55												59.10												ブーム長さ(m)			
ジブ長さ(m)		12.00			21.00			29.00			37.00			12.00			21.00			29.00			37.00			ジブ長さ(m)			
作業半径(m)	ジブ角度	5°	5:20'	20:40'	5°	5:20'	20:40'	5°	5:20'	20:40'	5°	5:20'	20:40'	5°	5:20'	20:40'	5°	5:20'	20:40'	5°	5:20'	20:40'	5°	5:20'	20:40'	ジブ角度	作業半径(m)		
10.0	129/110m													110/110m												10.0			
12.0	12.9	11.8/130m			6.2/130m									11.0	110/130m											12.0			
14.0	12.8	11.6			6.2								3.6/150m	11.0	10.9					5.7				4.5		14.0			
16.0	12.8	11.3	8.9	6.1									3.6	11.0	10.7	8.6	5.7						4.5		3.2	16.0			
18.0	12.7	10.9	8.7	6.1	5.8								3.6	11.0	10.4	8.5	5.7	5.6					4.5		3.2	18.0			
20.0	12.2	10.6	8.5	6.1	5.6								4.6	11.0	10.2	8.3	5.7	5.5					4.5	4.4	3.2	20.0			
22.0	11.7	10.1	8.3	6.1	5.4	4.4	4.9	4.5					3.5	3.4	11.0	9.9	8.2	5.7	5.3				4.5	4.3	3.2	3.2	22.0		
24.0	10.4	9.2	8.1	6.1	5.3	4.3	4.8	4.4	4.1				3.5	3.3	10.3	9.2	8.0	5.7	5.2	4.3			4.5	4.2	3.2	3.1	24.0		
26.0	8.9	8.9	8.0	6.1	5.1	4.2	4.7	4.3	3.9	3.4	3.2	3.2		8.8	8.8	7.9	5.7	5.1	4.2	4.4	4.1		4.2	4.1	3.9	3.2	3.0	2.5	26.0
28.0	7.7	7.7	7.7	6.0	5.0	4.2	4.5	4.2	3.8	3.3	3.1	3.1		7.6	7.6	7.7	5.7	5.0	4.2	4.2	4.3	4.0		3.8	3.1	2.9	2.5	28.0	
30.0	6.6	6.6	7.3	5.8	4.9	4.1	4.4	4.1	3.7	3.2	3.0	3.0		6.5	6.5	7.2	5.7	4.8	4.1	4.2	3.9	3.7		3.0	2.9	2.5	3.0	30.0	
32.0	5.6	5.6	6.3	5.6	4.7	4.0	4.3	3.9	3.6	3.1	3.0	2.9		5.6	5.6	6.2	5.6	4.7	4.0	4.1	3.8	3.6		2.9	2.8	2.5	3.2.0	32.0	
34.0	4.8	4.8	5.4	5.4	4.6	4.0	4.2	3.8	3.5	3.0	2.9	2.9		4.7	4.7	5.4	5.4	4.6	4.0	4.0	3.8	3.5		2.9	2.7	2.5	3.4.0	34.0	
36.0	4.0	4.0	4.6	4.8	4.5	3.9	4.1	3.7	3.5	2.9	2.8	2.8		4.0	4.0	4.6	4.7	4.5	3.9	4.0	3.7	3.4		2.8	2.7	2.5	36.0	36.0	
38.0	3.3	3.3	3.8	4.1	4.1	3.9	3.9	3.6	3.4	2.9	2.7	2.7		3.3	3.3	3.9	4.1	4.1	3.9	3.9	3.6	3.3		2.7	2.6	2.5	38.0	38.0	
40.0	2.7	2.7	3.2	3.5	3.5	3.8	3.6	3.5	3.3	2.8	2.6	2.6		2.7	2.7	3.2	3.5	3.5	3.8	3.5	3.5	3.3		2.7	2.5	2.5	40.0	40.0	
42.0	2.1	2.1	2.6	3.0	3.0	3.6	3.1	3.1	3.2	2.7	2.6	2.5		2.2	2.2	2.6	2.9	2.9	3.6	3.0	3.0	3.2		2.6	2.5	2.5	42.0	42.0	
44.0	1.6	1.6	2.0	2.5	2.5	3.1	2.6	2.6	3.1	2.6	2.5	2.4		1.7	1.7	2.1	2.4	2.4	3.0	2.5	2.5	3.1		2.5	2.4	2.4	44.0	44.0	
46.0	1.2	1.2	1.5	2.0	2.0	2.6	2.1	2.1	2.7	2.2	2.2	2.4		1.2	1.2	1.6	1.9	1.9	2.5	2.0	2.0	2.6		2.0	2.0	2.4	46.0	46.0	
48.0				1.1	1.6	1.6	2.1	1.7	1.7	2.2	1.7	1.7				1.2	1.5	1.5	2.1	1.6	1.6	2.2		1.6	1.6	2.2	48.0	48.0	
50.0					1.2	1.2	1.6	1.3	1.3	1.8	1.4	1.4					1.1	1.1	1.6	1.2	1.2	1.7		1.2	1.2	1.8	50.0	50.0	
52.0						1.2	0.9	0.9	1.4	1.0	1.0	1.5							1.2	0.9	0.9	1.3		0.9	0.9	1.4	52.0	52.0	
54.0						0.9			1.0			1.1							0.9			1.0				1.0	54.0	54.0	

(単位：t)

ブーム長さ(m)		63.62												68.00												ブーム長さ(m)				
ジブ長さ(m)		12.00			21.00			29.00			37.00			12.00			21.00			29.00			37.00			ジブ長さ(m)				
作業半径(m)	ジブ角度	5°	5:20'	20:40'	5°	5:20'	20:40'	5°	5:20'	20:40'	5°	5:20'	20:40'	5°	5:20'	20:40'	5°	5:20'	20:40'	5°	5:20'	20:40'	5°	5:20'	20:40'	ジブ角度	作業半径(m)			
12.0	9.0													7.4/130m													12.0			
14.0	9.0	8.3			5.2			3.9/150m						7.4	7.4/150m		4.5/150m										14.0			
16.0	9.0	8.3			5.2			3.9						7.4	7.4		4.5					3.4					16.0			
18.0	9.0	8.3	8.1	5.2				3.9			2.7			7.4	7.4	7.4	4.5				3.4				2.3		18.0			
20.0	9.0	8.3	8.0	5.2	5.2			3.9			2.7			7.4	7.4	7.4	4.5	4.5			3.4				2.3		20.0			
22.0	9.0	8.3	7.9	5.2	5.2			3.9	3.9		2.7	2.7		7.4	7.4	7.3	4.5	4.5			3.4	3.4			2.3		22.0			
24.0	9.0	8.3	7.8	5.2	5.1	4.2	3.9	3.9			2.7	2.7		7.4	7.4	7.1	4.5	4.5			3.4	3.4			2.3	2.3	24.0			
26.0	8.8	8.3	7.7	5.2	5.0	4.2	3.9	3.8	3.7	2.7	2.7			7.4	7.2	6.9	4.5	4.5	4.1		3.4	3.4			2.3	2.3	26.0			
28.0	7.8	7.8	7.6	5.2	4.9	4.1	3.9	3.8	3.6	2.7	2.7	2.2		7.3	6.9	6.7	4.5	4.5	4.1		3.4	3.4	3.1		2.3	2.3	1.7	28.0		
30.0	6.7	6.7	7.3	5.2	4.8	4.1	3.9	3.7	3.6	2.7	2.7	2.2		6.9	6.7	6.4	4.5	4.5	4.0		3.4	3.4	3.1		2.3	2.3	1.7	30.0		
32.0	5.8	5.8	6.3	5.2	4.7	4.0	3.9	3.6	3.5	2.7	2.6	2.2		6.0	6.0	6.2	4.5	4.5	4.0		3.4	3.4	3.1		2.3	2.3	1.7	32.0		
34.0	5.0	5.0	5.5	5.2	4.6	4.0	3.8	3.6	3.4	2.7	2.6	2.2		5.2	5.2	5.6	4.5	4.5	3.9		3.4	3.3	3.1		2.3	2.3	1.7	34.0		
36.0	4.2	4.2	4.7	4.8	4.5	3.9	3.7	3.5	3.4	2.6	2.5	2.2		4.4	4.4	4.9	4.5	4.4	3.9		3.4	3.3	3.1		2.3	2.3	1.7	36.0		
38.0	3.6	3.6	4.0	4.1	4.1	3.9	3.7	3.5	3.3	2.6	2.5	2.2		3.8	3.8	4.2	4.2	4.2	3.9		3.4	3.2	3.1		2.3	2.3	1.7	38.0		
40.0	3.0	3.0	3.4	3.5	3.5	3.8	3.5	3.4	3.2	2.5	2.4	2.2		3.2	3.2	3.6	3.6	3.6	3.8		3.4	3.2	3.1		2.3	2.2	1.7	40.0		
42.0	2.4	2.4	2.8	3.0	3.0	3.6	3.0	3.0	3.2	2.4	2.4	2.2		2.7	2.7	3.0	3.1	3.1	3.8		3.0	3.0	3.0		2.3	2.2	1.7	42.0		
44.0	1.9	1.9	2.3	2.5	2.5	3.1	2.5	2.5	3.1	2.4	2.3	2.2		2.2	2.2	2.5	2.6	2.6	3.2		2.6	2.6	3.0		2.2	2.1	1.7	44.0		
46.0	1.5	1.5	1.8	2.0	2.0	2.6	2.0	2.0	2.6	2.0	2.0	2.2		1.7	1.7	2.0	2.2	2.2	2.7		2.1	2.1	2.7		2.0	2.0	1.7	46.0		
48.0	1.1	1.1	1.3	1.6	1.6	2.1	1.6	1.6	2.2	1.6	1.6	2.2		1.3	1.3	1.6	1.7	1.7	2.3		1.7	1.7	2.3		1.6	1.6	1.7	48.0		
50.0				0.9	1.2	1.2	1.7	1.2	1.2	1.8	1.2	1.8		0.9	0.9	1.2	1.4	1.4	1.9		1.3	1.3	1.9		1.3	1.3	1.7	50.0		
52.0					0.9	0.9	1.3	0.9	0.9	1.4	0.9	1.4							1.0	1.0		1.5		1.0	1.0	1.5	0.9	0.9	1.4	52.0
54.0						1.0			1.0			1.0										1.1				1.1		1.1	54.0	

▶ スイングアウェイジブ定格総荷重表
(アウトリガ張出幅8.10m/全周)

■ SE-カウンタウエイト21t

(単位：t)

ブーム長さ(m)	40.23						40.67						45.36						49.97						ブーム長さ(m)		
	12.00			21.00			12.00			21.00			12.00			21.00			12.00			21.00					
ジブ長さ(m)	5°	5-20°	20-40°	5°	5-20°	20-40°	5°	5-20°	20-40°	5°	5-20°	20-40°	5°	5-20°	20-40°	5°	5-20°	20-40°	5°	5-20°	20-40°	5°	5-20°	20-40°	ジブ長さ(m)		
作業半径(m)	ジブ角度																									作業半径(m)	
8.0	13.5						17.3																			8.0	
9.0	13.3						17.1						15.8													9.0	
10.0	12.9	11.5		6.0			17.0	13.5		7.4			15.8	130/110m		70/110m			14.5							10.0	
12.0	12.1	10.7	87/130m	6.0			15.7	12.8	92/130m	7.4			15.6	12.8		7.0			14.4	12.5		6.6				12.0	
14.0	11.2	10.0	8.5	6.0	58/150m		14.5	12.1	9.1	7.3	61/150m		14.8	12.2	9.1	7.0			14.3	12.0	90/150m	6.6				14.0	
16.0	10.0	8.8	8.0	6.0	5.7		13.4	11.4	8.8	7.3	6.0		13.8	11.6	8.9	7.0	6.0		13.8	11.6	8.9	6.6	6.0			16.0	
18.0	8.8	8.2	7.6	6.0	5.5		12.5	10.7	8.5	7.2	5.8		12.9	11.0	8.6	7.0	5.8		12.9	11.1	8.7	6.6	5.8			18.0	
20.0	8.1	7.7	7.2	6.0	5.3	4.4	11.7	10.2	8.3	6.8	5.5	4.5	11.5	10.4	8.4	6.9	5.6	4.5	10.7	10.6	8.5	6.6	5.6			20.0	
22.0	7.4	7.2	6.8	6.0	5.1	4.3	10.9	9.1	8.1	6.5	5.3	4.4	9.6	9.4	8.2	6.6	5.4	4.4	9.0	9.0	8.3	6.6	5.4	4.4		22.0	
24.0	6.9	6.7	6.5	5.6	5.0	4.2	9.3	8.7	7.9	6.2	5.1	4.3	8.1	8.1	8.0	6.4	5.2	4.3	7.5	7.5	8.1	6.4	5.3	4.3		24.0	
26.0	6.4	6.2	6.2	5.3	4.8	4.1	8.0	8.0	7.6	6.0	5.0	4.2	6.8	6.8	7.6	6.1	5.1	4.2	6.2	6.2	7.0	6.2	5.1	4.2		26.0	
28.0	6.0	5.8	5.8	5.0	4.6	4.0	6.7	6.7	7.3	5.7	4.8	4.1	5.7	5.7	6.4	5.9	4.9	4.1	5.1	5.1	5.9	6.0	5.0	4.2		28.0	
30.0	5.5	5.4	5.4	4.8	4.4	4.0	5.6	5.6	6.2	5.5	4.7	4.0	4.7	4.7	5.4	5.7	4.8	4.1	4.2	4.2	4.9	5.1	4.8	4.1		30.0	
32.0	5.2	5.1	5.1	4.5	4.2	3.9	4.7	4.7	5.2	5.3	4.5	4.0	3.9	3.9	4.5	4.8	4.6	4.0	3.4	3.4	4.0	4.3	4.3	4.0		32.0	
34.0	4.9	4.8	4.8	4.2	4.0	3.8	3.9	3.9	4.3	5.0	4.4	3.9	3.1	3.1	3.7	4.1	4.1	3.9	2.6	2.6	3.2	3.6	3.6	4.0		34.0	
36.0	4.6	4.5	4.6	3.9	3.8	3.7	3.2	3.2	3.6	4.2	4.2	3.9	2.5	2.5	2.9	3.4	3.4	3.9	2.0	2.0	2.5	2.9	2.9	3.7		36.0	
38.0	4.3	4.3	4.3	3.7	3.7	3.6	2.6	2.6	2.9	3.6	3.6	3.8	1.9	1.9	2.3	2.8	2.8	3.5	1.4	1.4	1.9	2.3	2.3	3.1		38.0	
40.0	3.9	3.9	4.1	3.5	3.5	3.4	2.1	2.1	2.3	3.0	3.0	3.5	1.3	1.3	1.7	2.3	2.3	2.9	0.9	0.9	1.3	1.8	1.8	2.5		40.0	
42.0	3.4	3.4		3.3	3.3	3.3	1.6	1.6		2.5	2.5	3.0			1.1	1.8	1.8	2.4				1.3	1.3	1.9		42.0	
44.0	3.0	3.0		3.1	3.1	3.2	1.1	1.1		2.1	2.1	2.5				1.4	1.4	1.9				0.9	0.9	1.5		44.0	
46.0	2.6	2.6		2.9	3.0	3.0				1.6	1.6	2.0				0.9	0.9	1.4						1.0		46.0	
48.0	2.2	2.2		2.8	2.8	2.9				1.3	1.3	1.6						1.0								48.0	
50.0				2.5	2.5					0.9	0.9															50.0	
52.0				2.1	2.1																						52.0
54.0				1.9	1.9																						54.0
56.0				1.6	1.6																						56.0

(単位：t)

ブーム長さ(m)	54.55						59.10						63.62						68.00						ブーム長さ(m)	
	12.00			21.00			12.00			21.00			12.00			21.00			12.00			21.00				
ジブ長さ(m)	5°	5-20°	20-40°	5°	5-20°	20-40°	5°	5-20°	20-40°	5°	5-20°	20-40°	5°	5-20°	20-40°	5°	5-20°	20-40°	5°	5-20°	20-40°	5°	5-20°	20-40°	ジブ長さ(m)	
作業半径(m)	ジブ角度																									作業半径(m)
10.0	12.9/110m						11.0/110m																			10.0
12.0	12.9	11.8/130m		6.2/130m			11.0	11.0/130m					9.0						7.4/130m							12.0
14.0	12.8	11.6		6.2			11.0	10.9		5.7			9.0	8.3		5.2			7.4	7.4/150m		4.5/150m				14.0
16.0	12.8	11.3	8.9	6.1			11.0	10.7	8.6	5.7			9.0	8.3		5.2			7.4	7.4		4.5				16.0
18.0	12.4	10.9	8.7	6.1	5.8		11.0	10.4	8.5	5.7	5.6		9.0	8.3	8.1	5.2			7.4	7.4	7.4	4.5				18.0
20.0	10.3	10.3	8.5	6.1	5.6		10.1	10.1	8.3	5.7	5.5		9.0	8.3	8.0	5.2	5.2		7.4	7.4	7.4	4.5	4.5			20.0
22.0	8.6	8.6	8.3	6.1	5.4	4.4	8.4	8.4	8.2	5.7	5.3		8.6	8.3	7.9	5.2	5.2		7.4	7.4	7.3	4.5	4.5			22.0
24.0	7.1	7.1	8.1	6.1	5.3	4.3	7.0	7.0	8.0	5.7	5.2	4.3	7.3	7.3	7.8	5.2	5.1	4.2	7.4	7.4	7.1	4.5	4.5			24.0
26.0	5.9	5.9	6.8	6.1	5.1	4.2	5.8	5.8	6.7	5.7	5.1	4.2	6.1	6.1	6.8	5.2	5.0	4.2	6.2	6.2	6.9	4.5	4.5	4.1		26.0
28.0	4.9	4.9	5.6	5.7	5.0	4.2	4.8	4.8	5.6	5.6	5.0	4.2	5.1	5.1	5.7	5.2	4.9	4.1	5.2	5.2	5.8	4.5	4.5	4.1		28.0
30.0	3.9	3.9	4.7	4.8	4.8	4.1	3.9	3.9	4.6	4.7	4.7	4.1	4.2	4.2	4.7	4.7	4.7	4.1	4.4	4.4	4.9	4.5	4.5	4.0		30.0
32.0	3.1	3.1	3.8	4.0	4.0	4.0	3.1	3.1	3.8	3.9	3.9	4.0	3.4	3.4	3.9	3.9	3.9	4.0	3.6	3.6	4.1	4.1	4.1	4.0		32.0
34.0	2.4	2.4	3.0	3.3	3.3	4.0	2.4	2.4	3.0	3.2	3.2	4.0	2.7	2.7	3.2	3.2	3.2	4.0	2.9	2.9	3.4	3.4	3.4	3.9		34.0
36.0	1.8	1.8	2.3	2.6	2.6	3.5	1.8	1.8	2.4	2.6	2.6	3.4	2.1	2.1	2.5	2.6	2.6	3.5	2.3	2.3	2.7	2.8	2.8	3.6		36.0
38.0	1.2	1.2	1.7	2.1	2.1	2.8	1.2	1.2	1.8	2.0	2.0	2.8	1.5	1.5	1.9	2.1	2.1	2.9	1.7	1.7	2.1	2.2	2.2	3.0		38.0
40.0			1.2	1.6	1.6	2.3			1.2	1.5	1.5	2.2	1.0	1.0	1.4	1.6	1.6	2.3	1.2	1.2	1.6	1.7	1.7	2.4		40.0
42.0				1.1	1.1	1.7				1.0	1.0	1.7			0.9	1.1	1.1	1.8				1.3	1.3	1.9		42.0
44.0						1.3						1.2						1.3				0.9	0.9	1.5		44.0
46.0																		0.9						1.1		46.0
48.0																										48.0
50.0																										50.0
52.0																										52.0
54.0																										54.0

■ SG-カウンタウエイト41t

(単位: t)

ブーム長さ(m)		54.55												59.10												ブーム長さ(m)	
ジブ長さ(m)		12.00			21.00			29.00			37.00			12.00			21.00			29.00			37.00			ジブ長さ(m)	
作業半径(m) \ ジブ角度		5°	5-20°	20-40°	5°	5-20°	20-40°	5°	5-20°	20-40°	5°	5-20°	20-40°	5°	5-20°	20-40°	5°	5-20°	20-40°	5°	5-20°	20-40°	5°	5-20°	20-40°	ジブ角度 \ 作業半径(m)	
10.0	12.9/11.0m													11.0/11.0m											10.0		
12.0	12.9	11.8/13.0m												11.0	11.0/13.0m										12.0		
14.0	12.8	11.6			6.2									11.0	10.9										14.0		
16.0	12.8	11.3	8.9	6.1										11.0	10.7	8.6	5.7						4.5		16.0		
18.0	12.7	10.9	8.7	6.1	5.8									11.0	10.4	8.5	5.7	5.6					4.5		18.0		
20.0	12.2	10.6	8.5	6.1	5.6			5.0	4.6					11.0	10.2	8.3	5.7	5.5					4.5	4.4	20.0		
22.0	11.7	10.1	8.3	6.1	5.4	4.4	4.9	4.5						11.0	9.9	8.2	5.7	5.3					4.5	4.3	22.0		
24.0	10.7	9.2	8.1	6.1	5.3	4.3	4.8	4.4	4.1	3.5	3.3			10.6	9.2	8.0	5.7	5.2	4.3			4.5	4.2	3.2	3.1	24.0	
26.0	9.3	8.9	8.0	6.1	5.1	4.2	4.7	4.3	3.9	3.4	3.2	3.2		9.2	9.0	7.9	5.7	5.1	4.2	4.4		4.1	3.9	3.2	3.0	2.5	26.0
28.0	8.0	8.0	7.7	6.0	5.0	4.2	4.5	4.2	3.8	3.3	3.1	3.1		7.9	7.9	7.7	5.7	5.0	4.2	4.3	4.0	3.8	3.1	2.9	2.5	2.5	28.0
30.0	6.9	6.9	7.5	5.8	4.9	4.1	4.4	4.1	3.7	3.2	3.0	3.0		6.8	6.8	7.5	5.7	4.8	4.1	4.2	3.9	3.7	3.0	2.9	2.5	2.5	30.0
32.0	6.0	6.0	6.6	5.6	4.7	4.0	4.3	3.9	3.6	3.1	3.0	2.9		5.9	5.9	6.6	5.6	4.7	4.0	4.1	3.8	3.6	2.9	2.8	2.5	2.5	32.0
34.0	5.1	5.1	5.7	5.4	4.6	4.0	4.2	3.8	3.5	3.0	2.9	2.9		5.1	5.1	5.7	5.4	4.6	4.0	4.0	3.8	3.5	2.9	2.7	2.5	2.5	34.0
36.0	4.3	4.3	4.9	5.1	4.5	3.9	4.1	3.7	3.5	2.9	2.8	2.8		4.3	4.3	4.9	5.0	4.5	3.9	4.0	3.7	3.4	2.8	2.7	2.5	2.5	36.0
38.0	3.6	3.6	4.2	4.4	4.4	3.9	3.9	3.6	3.4	2.9	2.7	2.7		3.6	3.6	4.2	4.4	4.4	3.9	3.9	3.6	3.3	2.7	2.6	2.5	2.5	38.0
40.0	3.0	3.0	3.5	3.8	3.8	3.8	3.8	3.5	3.3	2.8	2.6	2.6		3.0	3.0	3.5	3.8	3.8	3.8	3.8	3.5	3.3	2.7	2.5	2.5	2.5	40.0
42.0	2.4	2.4	2.9	3.3	3.3	3.8	3.4	3.4	3.2	2.7	2.6	2.5		2.5	2.5	2.9	3.2	3.2	3.8	3.2	3.2	3.2	2.6	2.5	2.5	2.5	42.0
44.0	1.9	1.9	2.3	2.8	2.8	3.4	2.8	2.8	3.1	2.6	2.5	2.4		2.0	2.0	2.4	2.7	2.7	3.3	2.7	2.7	3.1	2.5	2.4	2.4	2.4	44.0
46.0	1.4	1.4	1.8	2.3	2.3	2.8	2.4	2.4	3.0	2.4	2.4	2.4		1.5	1.5	1.9	2.2	2.2	2.8	2.3	2.3	2.9	2.3	2.3	2.4	2.4	46.0
48.0	1.0	1.0	1.3	1.9	1.9	2.4	2.0	2.0	2.5	2.0	2.0	2.3		1.1	1.1	1.5	1.8	1.8	2.3	1.9	1.9	2.4	1.9	1.9	2.3	2.3	48.0
50.0			0.9	1.5	1.5	1.9	1.6	1.6	2.1	1.6	1.6	2.1				1.0	1.4	1.4	1.9	1.5	1.5	2.0	1.5	1.5	2.0	2.0	50.0
52.0				1.1	1.1	1.5	1.2	1.2	1.7	1.2	1.2	1.7					1.0	1.0	1.5	1.1	1.1	1.6	1.1	1.1	1.6	1.6	52.0
54.0						1.1	0.9	0.9	1.3	0.9	0.9	1.4							1.1						1.3	1.3	54.0
56.0									0.9			1.0													0.9	0.9	56.0

(単位: t)

ブーム長さ(m)		63.62												68.00												ブーム長さ(m)		
ジブ長さ(m)		12.00			21.00			29.00			37.00			12.00			21.00			29.00			37.00			ジブ長さ(m)		
作業半径(m) \ ジブ角度		5°	5-20°	20-40°	5°	5-20°	20-40°	5°	5-20°	20-40°	5°	5-20°	20-40°	5°	5-20°	20-40°	5°	5-20°	20-40°	5°	5-20°	20-40°	5°	5-20°	20-40°	ジブ角度 \ 作業半径(m)		
12.0	9.0																									12.0		
14.0	9.0	8.3			5.2										7.4/13.0m											14.0		
16.0	9.0	8.3			5.2										7.4	7.4/15.0m			4.5/15.0m							16.0		
18.0	9.0	8.3	8.1	5.2											7.4	7.4	7.4	4.5				3.4				18.0		
20.0	9.0	8.3	8.0	5.2	5.2										7.4	7.4	7.4	4.5	4.5			3.4			2.3	20.0		
22.0	9.0	8.3	7.9	5.2	5.2										7.4	7.4	7.3	4.5	4.5			3.4	3.4		2.3	22.0		
24.0	9.0	8.3	7.8	5.2	5.1	4.2	3.9	3.9							7.4	7.4	7.1	4.5	4.5			3.4	3.4		2.3	2.3	24.0	
26.0	8.8	8.3	7.7	5.2	5.0	4.2	3.9	3.8	3.7	2.7	2.7				7.4	7.2	6.9	4.5	4.5	4.1	3.4	3.4		2.3	2.3	26.0		
28.0	8.1	8.0	7.6	5.2	4.9	4.1	3.9	3.8	3.6	2.7	2.7	2.2			7.3	6.9	6.7	4.5	4.5	4.1	3.4	3.4	3.1	2.3	2.3	1.7	28.0	
30.0	7.1	7.1	7.3	5.2	4.8	4.1	3.9	3.7	3.6	2.7	2.7	2.2			7.0	6.7	6.4	4.5	4.5	4.0	3.4	3.4	3.1	2.3	2.3	1.7	30.0	
32.0	6.1	6.1	6.7	5.2	4.7	4.0	3.9	3.6	3.5	2.7	2.6	2.2			6.3	6.3	6.2	4.5	4.5	4.0	3.4	3.4	3.1	2.3	2.3	1.7	32.0	
34.0	5.3	5.3	5.8	5.2	4.6	4.0	3.8	3.6	3.4	2.7	2.6	2.2			5.5	5.5	6.0	4.5	4.5	4.5	3.9	3.4	3.3	3.1	2.3	2.3	1.7	34.0
36.0	4.6	4.6	5.0	5.1	4.5	3.9	3.7	3.5	3.4	2.6	2.5	2.2			4.8	4.8	5.2	4.5	4.4	3.9	3.4	3.3	3.1	2.3	2.3	1.7	36.0	
38.0	3.9	3.9	4.3	4.4	4.4	3.9	3.7	3.5	3.3	2.6	2.5	2.2			4.1	4.1	4.5	4.5	4.3	3.9	3.4	3.2	3.1	2.3	2.3	1.7	38.0	
40.0	3.3	3.3	3.7	3.8	3.8	3.8	3.6	3.4	3.2	2.5	2.4	2.2			3.5	3.5	3.9	3.9	3.9	3.8	3.4	3.2	3.1	2.3	2.2	1.7	40.0	
42.0	2.7	2.7	3.1	3.3	3.3	3.8	3.2	3.2	3.2	2.4	2.4	2.2			3.0	3.0	3.3	3.4	3.4	3.8	3.3	3.2	3.1	2.3	2.2	1.7	42.0	
44.0	2.2	2.2	2.6	2.8	2.8	3.4	2.7	2.7	3.1	2.4	2.3	2.2			2.5	2.5	2.8	2.9	2.9	3.5	2.8	2.8	3.0	2.2	2.1	1.7	44.0	
46.0	1.8	1.8	2.1	2.3	2.3	2.9	2.3	2.3	2.9	2.3	2.3	2.2			2.0	2.0	2.3	2.4	2.4	3.0	2.4	2.4	2.9	2.2	2.1	1.7	46.0	
48.0	1.4	1.4	1.6	1.9	1.9	2.4	1.9	1.9	2.4	1.8	1.8	2.2			1.6	1.6	1.9	2.0	2.0	2.6	2.0	2.0	2.5	1.9	1.9	1.7	48.0	
50.0	1.0	1.0	1.2	1.5	1.5	2.0	1.5	1.5	2.0	1.5	1.5	2.0			1.2	1.2	1.5	1.6	1.6	2.1	1.6	1.6	2.1	1.5	1.5	1.7	50.0	
52.0				1.1	1.1	1.6	1.1	1.1	1.6	1.1	1.1	1.6			0.9	0.9	1.1	1.3	1.3	1.8	1.2	1.2	1.7	1.2	1.2	1.7	52.0	
54.0																			0.9	0.9	1.4	0.9	0.9	1.4		1.3	1.3	54.0
56.0									0.9			0.9								1.0					1.0		1.0	56.0

▶ スイングアウェイジブ定格総荷重表
(アウトリガ張出幅6.80m/全周)

■ SH-カウンタウエイト31t

(単位: t)

ブーム長さ(m) ジブ長さ(m) 作業半径(m) ジブ角度	40.23						40.67						45.36						49.97						ブーム長さ(m) ジブ長さ(m) 作業半径(m) ジブ角度
	12.00			21.00			12.00			21.00			12.00			21.00			12.00			21.00			
	5°	5:20°	20:40°	5°	5:20°	20:40°	5°	5:20°	20:40°	5°	5:20°	20:40°	5°	5:20°	20:40°	5°	5:20°	20:40°	5°	5:20°	20:40°	5°	5:20°	20:40°	
8.0	13.5					17.3																		8.0	
9.0	13.3					17.1						15.8												9.0	
10.0	12.9	11.5		6.0		17.0	13.5		7.4			15.8	130/110m		70/130m			14.5						10.0	
12.0	12.1	10.7	87/130m	6.0		15.7	12.8	92/130m	7.4			15.6	12.8		7.0			14.4	12.5		6.6			12.0	
14.0	11.2	10.0	8.5	6.0	58/150m	14.5	12.1	9.1	7.3	61/150m		14.8	12.2	9.1	7.0			14.3	12.0	90/150m	6.6			14.0	
16.0	10.0	8.8	8.0	6.0	5.7	13.4	11.4	8.8	7.3	6.0		13.8	11.6	8.9	7.0	6.0		13.8	11.6	8.9	6.6	6.0		16.0	
18.0	8.8	8.2	7.6	6.0	5.5	12.5	10.7	8.5	7.2	5.8		12.9	11.0	8.6	7.0	5.8		13.0	11.1	8.7	6.6	5.8		18.0	
20.0	8.1	7.7	7.2	6.0	5.3	4.4	11.7	10.2	8.3	6.8	5.5	4.5	12.1	10.4	8.4	6.9	5.6	4.5	11.4	10.6	8.5	6.6	5.6		20.0
22.0	7.4	7.2	6.8	6.0	5.1	4.3	10.9	9.1	8.1	6.5	5.3	4.4	10.3	9.4	8.2	6.6	5.4	4.4	9.6	9.6	8.3	6.6	5.4	4.4	22.0
24.0	6.9	6.7	6.5	5.6	5.0	4.2	10.0	8.7	7.9	6.2	5.1	4.3	8.8	8.8	8.0	6.4	5.2	4.3	8.1	8.1	8.1	6.4	5.3	4.3	24.0
26.0	6.4	6.2	6.2	5.3	4.8	4.1	8.6	8.3	7.6	6.0	5.0	4.2	7.5	7.5	7.8	6.1	5.1	4.2	6.9	6.9	7.7	6.2	5.1	4.2	26.0
28.0	6.0	5.8	5.8	5.0	4.6	4.0	7.3	7.3	7.3	5.7	4.8	4.1	6.3	6.3	7.0	5.9	4.9	4.1	5.8	5.8	6.5	6.0	5.0	4.2	28.0
30.0	5.5	5.4	5.4	4.8	4.4	4.0	6.2	6.2	6.7	5.5	4.7	4.0	5.3	5.3	6.0	5.7	4.8	4.1	4.8	4.8	5.5	5.7	4.8	4.1	30.0
32.0	5.2	5.1	5.1	4.5	4.2	3.9	5.2	5.2	5.7	5.3	4.5	4.0	4.5	4.5	5.0	5.4	4.6	4.0	4.0	4.0	4.6	4.8	4.7	4.0	32.0
34.0	4.9	4.8	4.8	4.2	4.0	3.8	4.4	4.4	4.8	5.1	4.4	3.9	3.7	3.7	4.2	4.6	4.5	3.9	3.2	3.2	3.8	4.1	4.1	4.0	34.0
36.0	4.6	4.5	4.6	3.9	3.8	3.7	3.7	3.7	4.1	4.7	4.3	3.9	3.0	3.0	3.4	3.9	3.9	3.9	2.5	2.5	3.1	3.4	3.4	3.9	36.0
38.0	4.3	4.3	4.3	3.7	3.7	3.6	3.1	3.1	3.4	4.0	4.0	3.8	2.3	2.3	2.7	3.3	3.3	3.8	1.9	1.9	2.4	2.8	2.8	3.6	38.0
40.0	4.1	4.0	4.1	3.5	3.5	3.4	2.5	2.5	2.8	3.5	3.5	3.8	1.8	1.8	2.1	2.8	2.8	3.4	1.4	1.4	1.8	2.3	2.3	3.0	40.0
42.0	3.8	3.8		3.3	3.3	3.3	2.0	2.0		2.9	2.9	3.4	1.3	1.3	1.6	2.2	2.2	2.8	0.9	0.9	1.3	1.8	1.8	2.4	42.0
44.0	3.4	3.4		3.1	3.1	3.2	1.6	1.6		2.5	2.5	2.9			1.1	1.8	1.8	2.3				1.4	1.4	1.9	44.0
46.0	3.0	3.0		2.9	3.0	3.0	1.2	1.2		2.0	2.0	2.4				1.4	1.4	1.8				0.9	0.9	1.5	46.0
48.0	2.6	2.6		2.8	2.8	2.9				1.7	1.7	2.0				1.0	1.0	1.4						1.0	48.0
50.0				2.6	2.7					1.3	1.3						1.0								50.0
52.0				2.5	2.5					1.0	1.0														52.0
54.0				2.2	2.2																				54.0
56.0				1.9	1.9																				56.0

(単位: t)

ブーム長さ(m) ジブ長さ(m) 作業半径(m) ジブ角度	54.55						59.10						63.62						68.00						ブーム長さ(m) ジブ長さ(m) 作業半径(m) ジブ角度
	12.00			21.00			12.00			21.00			12.00			21.00			12.00			21.00			
	5°	5:20°	20:40°	5°	5:20°	20:40°	5°	5:20°	20:40°	5°	5:20°	20:40°	5°	5:20°	20:40°	5°	5:20°	20:40°	5°	5:20°	20:40°	5°	5:20°	20:40°	
10.0	12.9/110m					11.0/110m																			10.0
12.0	12.9	11.8/130m		6.2/130m		11.0	11.0/130m					9.0						7.4/130m							12.0
14.0	12.8	11.6		6.2		11.0	10.9		5.7			9.0	8.3		5.2			7.4	7.4/150m		4.5/150m				14.0
16.0	12.8	11.3	8.9	6.1		11.0	10.7	8.6	5.7			9.0	8.3		5.2			7.4	7.4		4.5			16.0	
18.0	12.7	10.9	8.7	6.1	5.8	11.0	10.4	8.5	5.7	5.6		9.0	8.3	8.1	5.2			7.4	7.4	7.4	4.5			18.0	
20.0	11.0	10.6	8.5	6.1	5.6	10.8	10.2	8.3	5.7	5.5		9.0	8.3	8.0	5.2	5.2		7.4	7.4	7.4	4.5	4.5		20.0	
22.0	9.3	9.3	8.3	6.1	5.4	4.4	9.1	9.1	8.2	5.7	5.3		9.0	8.3	7.9	5.2	5.2		7.4	7.4	7.3	4.5	4.5		22.0
24.0	7.8	7.8	8.1	6.1	5.3	4.3	7.7	7.7	8.0	5.7	5.2	4.3	7.9	7.9	7.8	5.2	5.1	4.2	7.4	7.4	7.1	4.5	4.5		24.0
26.0	6.6	6.6	7.4	6.1	5.1	4.2	6.5	6.5	7.3	5.7	5.1	4.2	6.7	6.7	7.4	5.2	5.0	4.2	6.9	6.9	6.9	4.5	4.5	4.1	26.0
28.0	5.5	5.5	6.3	6.0	5.0	4.2	5.4	5.4	6.2	5.7	5.0	4.2	5.7	5.7	6.3	5.2	4.9	4.1	5.8	5.8	6.4	4.5	4.5	4.1	28.0
30.0	4.5	4.5	5.3	5.4	4.9	4.1	4.5	4.5	5.2	5.3	4.8	4.1	4.8	4.8	5.3	5.2	4.8	4.1	4.9	4.9	5.5	4.5	4.5	4.0	30.0
32.0	3.7	3.7	4.4	4.6	4.6	4.0	3.7	3.7	4.4	4.5	4.5	4.0	4.0	4.0	4.5	4.5	4.5	4.0	4.2	4.2	4.7	4.5	4.5	4.0	32.0
34.0	3.0	3.0	3.6	3.8	3.8	4.0	3.0	3.0	3.6	3.7	3.7	4.0	3.2	3.2	3.7	3.8	3.8	4.0	3.4	3.4	3.9	3.9	3.9	3.9	34.0
36.0	2.3	2.3	2.9	3.2	3.2	3.9	2.3	2.3	2.9	3.1	3.1	3.9	2.6	2.6	3.0	3.1	3.1	3.9	2.8	2.8	3.2	3.3	3.3	3.9	36.0
38.0	1.7	1.7	2.3	2.6	2.6	3.3	1.7	1.7	2.3	2.5	2.5	3.3	2.0	2.0	2.4	2.6	2.6	3.3	2.3	2.3	2.6	2.7	2.7	3.5	38.0
40.0	1.2	1.2	1.7	2.0	2.0	2.8	1.2	1.2	1.7	2.0	2.0	2.7	1.5	1.5	1.9	2.1	2.1	2.8	1.7	1.7	2.1	2.2	2.2	2.9	40.0
42.0			1.2	1.6	1.6	2.2			1.2	1.5	1.5	2.2	1.0	1.0	1.4	1.6	1.6	2.2	1.3	1.3	1.6	1.7	1.7	2.4	42.0
44.0				1.1	1.1	1.7				1.1	1.1	1.7				0.9	1.2	1.2	1.8						44.0
46.0						1.3						1.2						1.3				0.9	0.9	1.5	46.0
48.0						0.9												0.9						1.1	48.0
50.0																									50.0
52.0																									52.0
54.0																									54.0

▶ 標準装備品

●アタッチメント
補助シーブ
スイングアウェイジブ(12.00m/21.00m/29.00m/37.00m)
フック(175t/145t/97t/64t/28t/9.5tボールフック) ※選択式
●上下部本体
カウンタウエイト(77t)
つり具(ブーム、カウンタウエイト用、起伏シリンダ用)
ブームレスト・起伏シリンダレスト(輸送時用)
ブームフットピン・起伏シリンダピン脱着装置
ブーム上面ハンドレール
カウンタウエイト質量検出装置
標準工具一式
集中給脂装置(クレーン部/キャリヤ部)
ワンウェイコール
スベアタイヤ
昇降用ステップ
タイヤ歯止め
風速計
航空障害灯
油圧式リターダ
●運転室
温水式エアコン
日本語操作方法表示(クレーン部/キャリヤ部)
ラジオ(FM/AM)(クレーン部/キャリヤ部)

A series of horizontal dotted lines spanning the width of the page, intended for writing or drawing.

Handwriting practice lines consisting of 30 horizontal dotted lines.



感じています新鮮!

小さな風。きっと最初はそこから始まる。
その風が共鳴しあい大きなニーズに成長する。
私たちは小さな風に耳を澄ます、感じとる。
人にもっと優しい技術の道を切り拓くために。
新しさと提案に満ちたマシンづくりを。
新風を感じ、帆いっぱい捉え、また新たな旋風を呼ぶ。
マシンと人間の新しい関係が生まれる。

“Feelin' Fresh!”は、何よりお客さまの現場を重視する
「ユーザー現場主義」の姿勢を貫くことを誓う
私たちのコーポレート・メッセージです。

- 道路の通行には、道路法による通行許可と、道路運送車両法による保安基準の緩和の許可が必要です。 ●道路の走行には、大型自動車運転免許証が必要です。
- KMG5220のクレーン作業には、移動式クレーン運転士免許証が必要です。
- くい打ち機およびくい抜き機等の基礎工事用として使用する場合は「車両系建設機械（基礎用）運転技能講習修了証」が必要です。
- ブーム、カウンタウエイトを取り外した姿勢（車検登録質量）で基本通行条件のC条件適合車です。

コベルコ建機株式会社

www.kobelco-kenki.co.jp

東京本社 / 〒141-8626 東京都品川区北品川5-5-15 ☎03-5789-2111

北海道 ☎011-788-2386 ・ 宮城 ☎0223-24-1482 ・ 横浜 ☎045-834-9992

北陸 ☎076-274-1218 ・ 東海 ☎052-603-1205 ・ 近畿 ☎06-6414-2103

中国 ☎082-810-3880 ・ 九州 ☎092-410-3035

■お問い合わせは……