

KOBELCO

リ
ン
ク
ス
1
0
0
RR
KK
11
00
00
M /

LYNX

 **LYNX FAMILY**
CITY CONSCIOUS CRANE

夢への挑戦!
KOBELCO 21

パフォーマンス10トン、 コンパクトさそのまま。



独創スラントブームのリンクス100が、 能力アップして新登場。

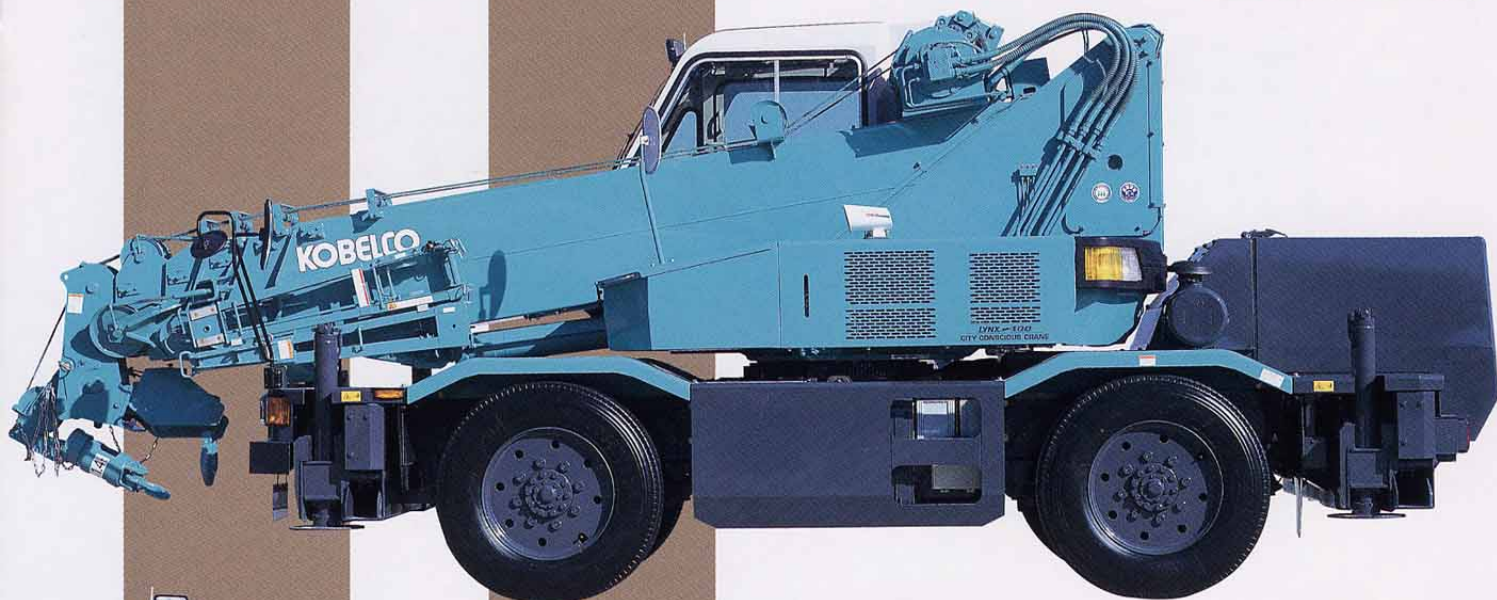
都市に生まれ、都市を活動の場とするシティコンシャスクレーン、リンクス。そのファミリーに10トン吊りの新たなマシンが誕生しました。外見はリンクスであることが一目で分かる、スラントブーム搭載のスタイリッシュフォルム。しかもその前傾ブームにより、コンパクトさで好評だった従来機と寸分違わぬ車体サイズを実現。さらに広い走行視界、低重心化などさまざまなメリットを発揮。もちろんホイールクレーンとして、走行性、操作性、作業性、さらには安全性、居住性など、高次元のトータルパフォーマンスを実現。ミニクラスの絶対条件とも言える狭所進入性、狭所作業性で差をつけたニューリンクス100。いよいよ街へ。

リンクスとは、ヨーロッパ、アジア、北アメリカに広く生息するワイルドキャット(野生猫)のこと。その行動範囲の広さと俊敏な動きがコベルコ・リンクスのイメージベースであり、獲物を狙う精悍な姿勢はまさに独創の《スラントブーム》を連想させます。

独創のスラントブームを搭載し、 狭所性優れたコンパクトボディを実現。

走行視界を広げた独創のスラントブーム。

前下がりスラントブームの採用により、
広々とした走行視界を確保。左側走
行視界も見通しがよく、左折時の接触
や巻き込み防止のための安全確認が
しやすくなっています。



コンパクトな車体サイズを実現。

全長7,030mm×全幅1,995mmのコンパクトボディを実現。しか
もブームオーバーハングが非常に短いため、走行中の車間距離が測
りやすく、右左折もスムーズに行えます。

小さな後端旋回半径を実現。

ブームバックオン式ウインチの搭載により、後端旋回半径1.56mを
実現。ブーム下げ時のロープ巻き切りの心配もありません。



《スラントブーム》は、コベルコの先見性と安全思想が生んだ独特のブーム形状。
文字通り前方向にスラント(slant:前傾、勾配)していることから、そう呼ばれています。

※掲載写真は、ラジアルタイヤ等の
オプションを装備しています。

狭い現場への進入もスムーズ。 先進制御で実現した走行安定性。

余裕の右左折を実現した最小直角通路幅。

走行姿勢での最小直角通路幅3.47m(クランプモード/左折時)を実現。さらにブームを起立させれば、3.26m幅の直角通路にも進入可能です。

状況に合わせて選べるステアリングモード。

スイッチひとつで切替えられるノーマル・リヤ・クラブ・クランプの4モード。現場内でのスムーズな移動が可能です。

※一般公道ではノーマルモードで走行しなくてはなりません。



面倒がないリアステアオートロック機能。

ノーマルモードを選択するとリアステアリングの中立を検出し、自動的にロックします。

ITCSが走りをつータルに制御。



●**運転がラクな電子制御AT採用。**
トランスミッションは乗用車感覚のフルオートマチック。トルコンも最適条件でロックアップ。アクセルペダルの操作だけで、簡単に燃費を抑えた走行が可能です。

●**降坂時のエンジンブレーキ効果も万全。**
排気ブレーキはアクセルペダルと連動して作動。長い下り坂や市街地走行時にもタイムリーにエンジンブレーキ効果を発揮します。

●**Hi/Low 2速と駆動方式(2WD/4WD)の組み合わせ自在。**
高速/低速と2駆/4駆を上手に組み合わせれば、路面状況に最も適した速度と力が得られます。

後進も楽な逆ステアリング補正機構。



アッパが180° 旋回した状態でも、通常の走行と同じ感覚で運転が可能。狭い現場からの脱出が容易です。



[ITCS]とは、Intelligent Total Control Systemの略で、コンピュータを使って機械の運転を総合制御する先進性あふれる装置およびシステムの名称です。



スピードを誇るクレーン能力を、狭い作業現場で最大限に発揮。

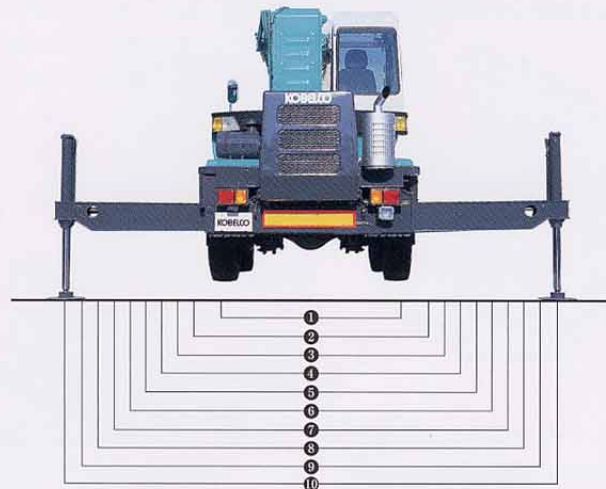
傑出したクラス最高のロープ速度165m/min。

安全に配慮したフリーフォールレスウィンチを搭載。ロープ速度は高速モードでクラス最速165m/minを実現(補巻巻上を除く)。標準モードでも104m/min。作業のスピードアップが図れます。

狭所対応型アウトリガ、張出し幅10段階。

作業現場の形状に合わせて、アウトリガはきめ細かく10段階に張出し可能。どんな現場でも能力ロスを抑えた最大定格荷重が得られます。

- アウトリガ張出し幅:最大4.40m~最小1.65m



作業時に場所をとらない占有面積。

車体サイズだけでなく、アウトリガ張出し時の占有面積も小さく、キャリア全長5,825mm×アウトリガ最大張出し幅4,400mmはクラス最小。狭所での作業に大変有利です。

- 作業時占有面積25.6m²

オフセットジブにより作業領域を拡大。

傾斜角度を3段階に設定できるジブを装備。いっそうの高揚程とふところの深さを得られます。

作業のスムーズな進行を支える各種装備。

- レバークリップに取り付けた旋回ブレーキ、ブーム伸縮の順序切り替えスイッチ。



- 複合操作が容易な、ブームの伸縮と起伏用の2操作ペダル。



- ウィンチ操作だけでOKのフック自動格納機能。

- 冷却効率をアップしたオイルクーラ(オプション)。

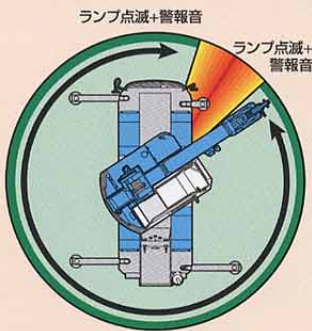
先進システムと綿密な配慮で、 作業の安全確保をサポート。

安全操作を支えるITCSの セーフティシステム。



高信頼のモーメントリミッタが、ブームの起伏/伸縮、ウインチ操作を安全制御。オーバーロードによる転倒事故や接触事故の防止に貢献します。

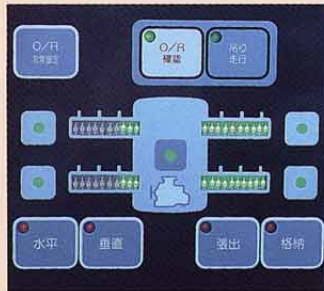
● 旋回領域制限装置



アウトリガ左右異張出し時の旋回危険角度を算出。旋回角度が危険領域の手前に達すると、ランプ点滅に加えボイスアラームで知らせます。

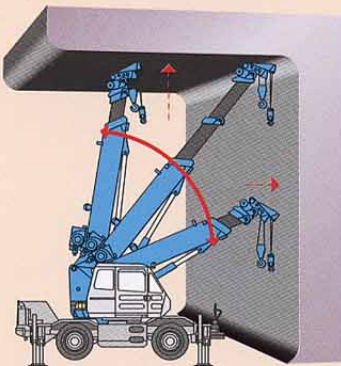
※自動停止機能は装備していません。

● アウトリガ張出し幅自動検出装置



アウトリガの張出し状態を自動的に読み取りモニタ表示。同時に自動入力でき、転倒事故などの原因となる入力ミスを防ぎます。

● 作業領域制限装置



作業範囲の限界を予め入力すれば、ブームの作動が限界に近づくと警報音で知らせ自動的停止。狭い現場での接触防止に効果的です。

コベルコならではの社会的安全性。



● 誤作動を防止する乗降遮断式レバーロック。



● ランプ点灯とアラームで周囲に注意を促す旋回警告灯。
● 夜間作業時の後方安全を確保する後方作業灯。

● 左折、後進を周囲に声で知らせるボイスアラーム。
● 夜間作業時に嬉しいドア連動のルームライトと乗降ステップライト。



すばやく正確なメンテナンスのために。



● 大型工具箱
● クレーン部集中給脂
● 下部集中給脂
● 旋回ギア給脂口
● チェック&セーフティモニタ



オペレータに快適操作環境を、 周囲環境には優しさを。



(指定申請中)

低騒音型建設機械の認定値をクリア。

作業時に近隣に迷惑をかけない低騒音設計。ローアイドリング時の低騒音化も考慮しています。



排出ガス対策型建設機械に指定。

快適で安全なワイドビュー設計。



強い陽射しをカットするグリーンガラスを採用。前窓と天窗はサッシレスで、見通しのよい作業視界を確保。降雨時の上方視界をキープする天窗ワイパも装備しています。

ムリのない運転姿勢を獲得。



ホールド性もよく快適なフルリクライニングシート採用。操作レバーは角度が変えられるチルト式。しかも個別に長さも変えられます。ハンドルは上下・前後の2方向に調節できるチルト&テレスコピック機能付きです。



オペレータに優しいキャブ空間。



AMラジオ



ランチテーブル



ヒータとキャビンクーラ



小物収納スペース

- 飲み物やおしぼりを冷やせるクールボックス。
- ワンタッチ選局の時計付きAMラジオ。
- 昼食時、休憩時に便利なランチテーブル。
- 直射日光を遮るサンバイザとロールブラインド。
- 雨の日にうれしいサイドバイザ。
- 快適空調、デフロスタ機能付きヒータとキャビンクーラ。
- サングラス、タオルなどが入る小物収納スペース。