

# LYNX 100

型式名 RK100  
[RK100M]

## シティコンシャスクレーン

最大定格総荷重 10t×2.0m [4.9t×3.7m]

### ■クレーン部主要諸元

●クレーン性能		
最大定格総荷重	5.1mブーム	RK100 10,000kg×2.0m (8本掛) RK100M 4,900kg×3.7m (4本掛)
	8.4mブーム	4,900kg×3.5m (4本掛)
	11.6mブーム	4,900kg×3.5m (4本掛)
	16.4mブーム	3,900kg×3.5m (4本掛)
	21.2mブーム	2,000kg×6.0m (4本掛)
	2.8mジブ	1,000kg (1本掛)
	補助シーブ	1,400kg (1本掛)
主ブーム長さ	5.1m~21.2m	
ジブ長さ	2.8m	
フック最大地上揚程	主フック	22.1m
	補助シーブ	22.1m
	ジブ補フック	24.6m
最大作業半径	ブーム	19.8m
	補助シーブ	20.2m
	ジブ	22.7m
ブーム伸長速度	49.5sec/16.1m	
巻上ロープ速度	主巻 高速標準	165・104m/min (5層)
	補巻 高速標準	165・104m/min (5層) (高速モードは巻下のみ)
ブーム上げ速度	28.5sec/-8.8°~80.5	
旋回速度	2.5min <sup>-1</sup>  2.5rpm	
後端旋回半径	1.560mm	
●クレーン部主要機構		
主ブーム形式	箱型6段式、2・3段同時、4・5・6段同時伸縮 (ワイヤロープ併用油圧伸縮式)	
ジブ形式	構抱き格納、分割型オフセットジブ、3段傾斜式 (5°・25°・45°)	
フックブロック	主巻	RK100 10t吊りフックブロック (4枚シーブ) RK100M 4.9t吊りフックブロック (2枚シーブ)
	補巻	1.4t吊りボールフック
巻上装置	油圧モータ駆動サイクロ歯車減速式、自動ブレーキ、高速モード付、独立ウインチ2基	
ブーム起伏装置	複動油圧シリンダ直押し1本、緊急遮断弁付	
旋回装置	油圧モータ駆動遊星歯車減速機、ネガブレーキ付	
アウトリガ	形式	全油圧式H型
	張出幅	最大4.40m~最小1.65m (10段階設定)
●ワイヤロープ		
主巻	φ10×115m、IWRC 6×Fi (29) %指定種	
補巻	φ10×56m、IWRC 6×Fi (29) %指定種	
●油圧装置		
油圧ポンプ形式	3連ギヤポンプ+1連ベーンポンプ	
作業油タンク容量	149ℓ	
●安全装置		
過負荷防止装置 (自動停止)、過巻防止装置 (自動停止)、旋回領域制限装置、作動範囲制御装置、アウトリガ、張出幅自動検出装置、作業用補助制動装置、旋回警告灯、乗降遮断式レバーロック、玉掛ワイヤ外れ止め装置、油圧安全弁、ブーム伸縮保安装置、ブーム伸縮順序誤動作、防止装置 (誤動作時は自動停止)、ブーム起伏保安装置、巻上保安装置、アウトリガ保安装置		

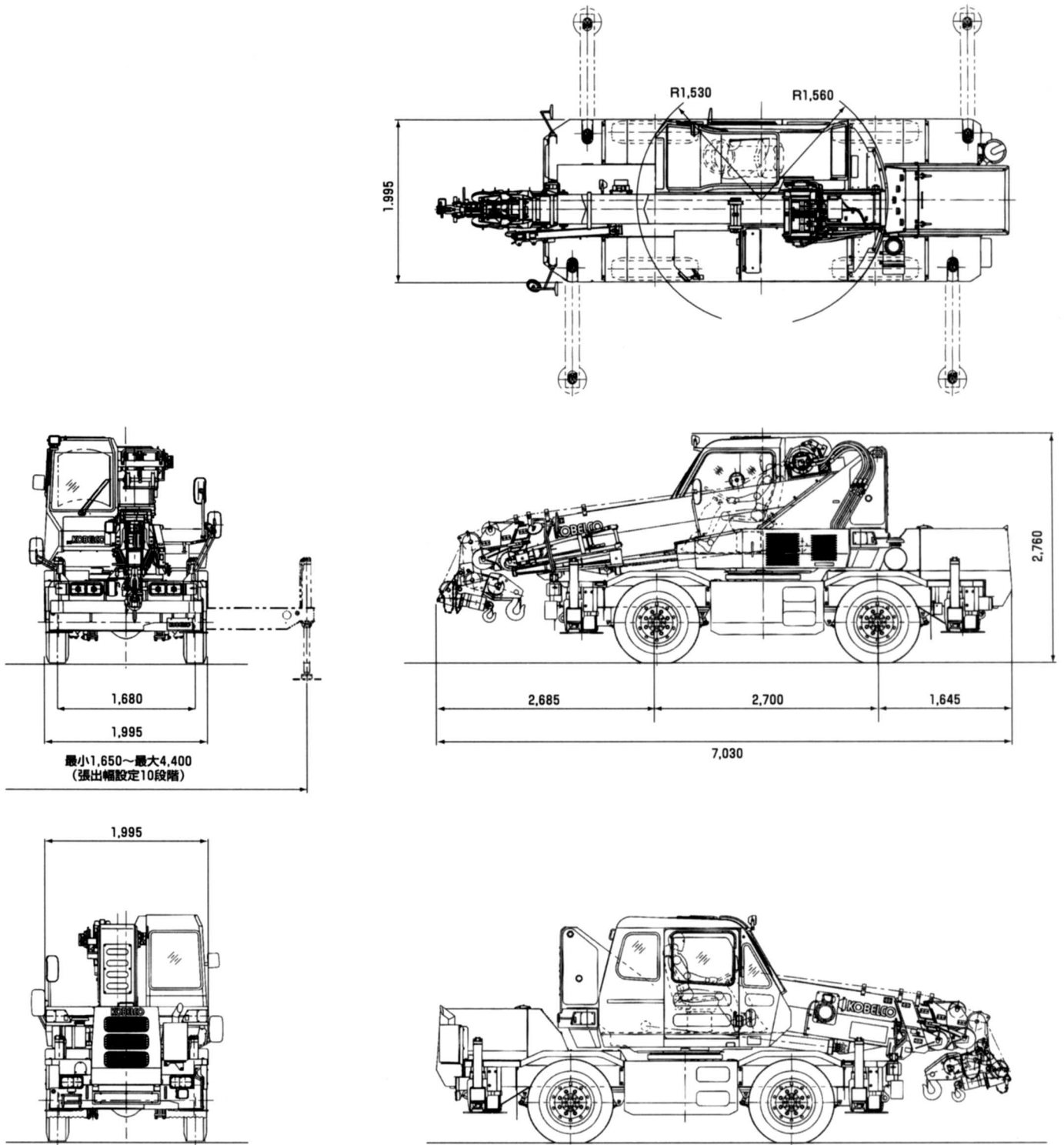
### ■キャリヤ部主要諸元

●キャリヤ性能		
最高走行速度	49km/h	
登板能力	0.61 (tanθ)	
最小直角通路幅	車体のみ	2輪操舵 左折3.94m/右折3.94m
		4輪操舵 左折3.26m/右折3.26m
	車体+ブーム	2輪操舵 左折4.03m/右折4.10m
		4輪操舵 左折3.47m/右折3.52m
●キャリヤ主要機構		
走行駆動式	2輪駆動 (4×2)、4輪駆動 (4×4) 切換式	
エンジン	型式	いすゞ4BD1TPS
	種類	水冷4サイクル直列4気筒ターボ付直接噴射式ディーゼル
	総排気量	3,856cc
	最大出力	103kW/3,000min <sup>-1</sup>  140PS/3,000rpm
最大トルク	333N·m/1,900min <sup>-1</sup>  34kgf·m/1,900rpm	
変速機形式	3要素1段2相、手動および自動変速切換式、前進4段/後進1段	
車軸および懸架方式	全浮動式 (前輪、後輪とも)	
ステアリング	形式	全油圧パワーステアリング、逆ステ補正装置付
	モード	ノーマル (前2輪)、リヤ (後2輪)、クラブ (4輪)、クランプ (4輪)
ブレーキ形式	主ブレーキ	パキュームサーボ式ブレーキ、ディスク式4輪制動、トルコンロックアップ運動排気ブレーキ付
	駐車ブレーキ	推進軸制動内部拡張式、作業用補助制動装置付
タイヤサイズ	10.00-20-14PR	
燃料タンク容量	190ℓ	
●安全装置		
リヤステオートロック、後進ボイスアラーム、左折ボイスアラーム、逆ステ作動アラーム、パーキング警報装置		
●走行時寸法		
全長	7,030mm	
全幅	1,995mm	
全高	2,760mm	
ホイールベース	2,700mm	
トレッド	1,680mm	
フロントオーバーハング	1,205mm	
リヤオーバーハング	1,645mm	
●車両総質量		
全質量	11,770kg	
前軸重	5,890kg	
後軸重	5,880kg	
●乗車定員		
1名		

単位は国際単位系のSI単位表示で{|}内は従来表示です

# KOBELCO

■外形寸法図 (単位:mm)

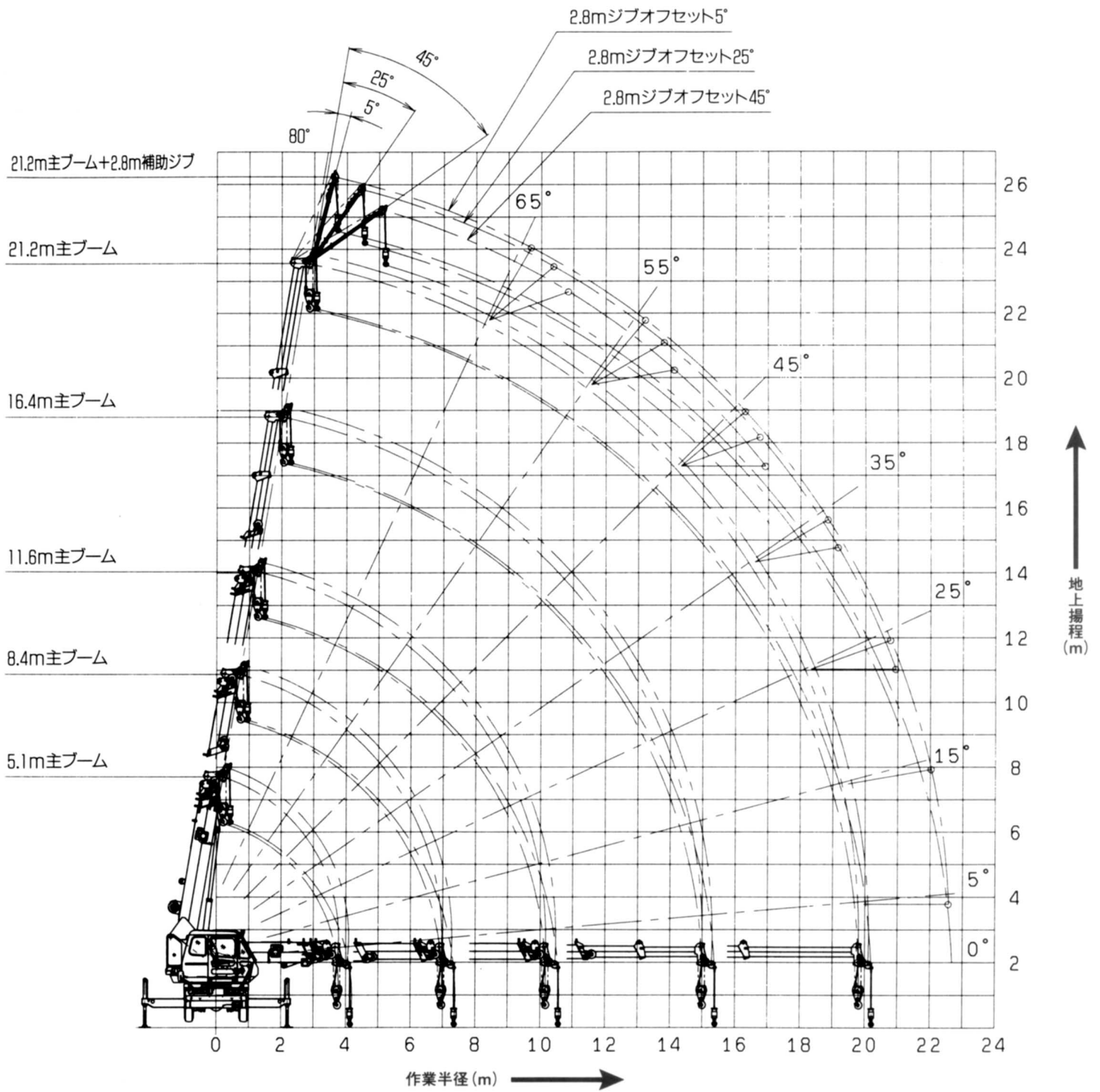


■装備品

標準品  
 キャビンクーラ/燃焼式ヒータ(灯油)/アウトリガ敷板(樹脂製4枚)/クールボックス/ランチテーブル/マガジラック/AMラジオ/立入禁止ロープ/ワイヤ緩み防止装置(主巻、補巻)/ML夜間照明/大型工具箱/運転席フロアマット

## ■ 作動範囲図

(注)本図はブームおよびジブのたわみを含んでいません。



# 定格総荷重表(ブーム/アウトリガ使用)

## ■注意事項 ( )内はRK100Mの値です。

### [定格総荷重について]

- ① 定格総荷重は、水平堅土上において機体を水平に設置した状態で、フックおよび玉掛けワイヤー等の値を含んでいます。□の部分は機械の強度によって定められ、他は機体の安定によって定められています。
- ② 定格総荷重表において空欄となっている部分では、作業を行うことはできません。また、ブームを最小ブーム角度以下に倒しますと無負荷で転倒するおそれもありますので、充分注意してください。
- ③ ブームの長さか、規定の長さを超える場合には、規定の長さまたは一段上のブームの長さのいずれか、小さい方の定格総荷重で作業を行ってください。
- ④ 補助シーブの定格総荷重は、ブームの定格総荷重と等しく、かつ限界を1,400kgとします。
- ⑤ 作業半径は、旋回を中心より、つり荷の重心までの水平距離です。
- ⑥ 作業半径は、ブームのたわみを含んだ実際の値に基づいていますので、必ず作業半径を基準として作業を行ってください。
- ⑦ フックの種類と質量は下表の通りです。

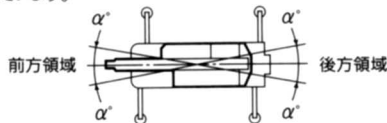
フックの種類	10t(4.9t)	1.4t
質量	76kg(70kg)	25kg

- ⑧ フックの最小巻掛本数は、ワイヤーロープ1本当たり1,225kgを超えない範囲で決定しますが、各ブーム長さに対する標準巻掛本数は下記の通りです。

ブームの長さ	5.1m	8.4m	11.6m	16.4m	21.2m	ジブ/補助シーブ
使用フック	10t(4.9t)フック					1.4tフック
巻掛数	8(4)	4				1

### [アウトリガ使用時]

- ① アウトリガ最大張出幅は4.40mで中間張出幅は4.13m、3.87m、3.60m、3.30m、3.00m、2.70m、2.42mおよび2.14mです。また、最小張出幅は1.65mです。
- ② アウトリガ張出状態によって、側方領域でのつり上げ性能は異なります。左右前後で張出幅が異なる場合は、右側領域では右側領域で張出幅が少ない方、左側領域では左側領域で張出幅が少ない方の定格総荷重で作業を行ってください。前方、後方領域でのつり上げ性能は、アウトリガ最大張出の定格総荷重で作業を行ってください。ただし、過負荷防止装置が側方領域で表示する定格総荷重は、アウトリガ最小張出幅以外では計算により、前方、後方から側方領域へ連続的に変化するようにしています。



アウトリガ張出状態	中間張出(4.13m)	中間張出(3.87m)	中間張出(3.60m)	中間張出(3.30m)	中間張出(3.00m)	中間張出(2.70m)	中間張出(2.42m)	中間張出(2.14m)	最小張出(1.65m)
領域 $\alpha^\circ$	32°	30°	28°	25°	23°	20°	13°	10°	5°

- ③ ジブ作業においては、ブーム角度だけを基準として行ってください。なお、ジブ作業半径は21.2mブームにジブを装着した場合の参考値を示します。
- ④ ジブ作業を行う場合は、ジブの定格総荷重より1.4tフックおよび玉掛けワイヤー等の質量を差し引いてください。
- ⑤ ジブを張り出したままブーム作業を行う場合は、ブームの定格総荷重よりつり具等の質量のほかに20kgを差し引いてください。なおこの場合は、補助シーブは使用しないでください。
- ⑥ ジブ作業およびジブを張り出したままブーム作業を行う場合は、アウトリガをジブ作業可能な長さ(2.7m以上)に張り出してください。
- ⑦ 斜め方向(アウトリガ方向)でのつり上げ作業で、条件によっては吊荷と対角側のアウトリガフロートが浮く場合があります。これはキャリアフレームの振り剛性やタワミ等によるものであり、安定度を失ったものではありません。本機は定格総荷重内の作業においては、水平堅土上において機体を水平に設置した状態で安定度は確保されています。

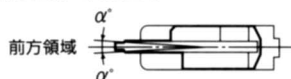
### [アウトリガ不使用時]

- ① 定格総荷重は、水平堅土上においてタイヤの空気圧が規定圧の場合に本機の保証できる最大荷重を示しており、フックおよび玉掛けワイヤー等の質量を含んでいます。

タイヤ規定空気圧 kPa/kgf/cm<sup>2</sup>

タイヤ種類/サイズ	前輪	後輪
バイアス(10.00-20-14PR)	675(6.75)	675(6.75)

- ② 前方つり以外の作業は行わないでください。



オンタイヤ	定置ぶり	走行ぶり
領域 $\alpha^\circ$	1°	1°

- ③ ジブ作業は行わないでください。
- ④ 定置ぶりクレーン作業は、パーキングブレーキおよび作業用補助ブレーキを効かせた状態で行ってください。
- ⑤ 走行ぶりは、ハイ、ロー切替スイッチをローレンジにして行ってください。
- ⑥ 走行ぶりは、荷が振れないように地面近くに保持し、2km/h以下にて行ってください。特にコーナーリング、急発進、急制動に注意してください。
- ⑦ 走行ぶり中には、クレーン作業は行わないでください。

## アウトリガ最大(4.40m)張出 【全周】

単位:t

作業半径(m) \ ブーム長さ	5.1m	8.4m	11.6m	16.4m	21.2m
1.0	10.00(4.90)	4.90			
1.5	10.00(4.90)	4.90	4.90		
2.0	10.00(4.90)	4.90	4.90		
2.5	7.00(4.90)	4.90	4.90	3.90	
3.0	6.10(4.90)	4.90	4.90	3.90	2.00
3.5	5.30(4.90)	4.90	4.90	3.90	2.00
4.0	4.90/3.7m	4.50	4.50	3.60	2.00
4.5		3.85	3.87	3.30	2.00
5.0		3.33	3.37	3.05	2.00
5.5		2.95	2.97	2.82	2.00
6.0		2.62	2.65	2.56	2.00
7.0		2.15/6.9m	2.14	2.15	1.80
8.0			1.70	1.84	1.60
9.0			1.40	1.60	1.40
10.0			1.20	1.40	1.23
11.0			1.16/10.2m	1.20	1.10
12.0				1.02	1.00
13.0				0.85	0.90
14.0				0.69	0.80
15.0				0.55	0.70
16.0					0.59
17.0					0.51
18.0					0.43
19.0					0.36
20.0					0.35/19.8m
最小ブーム角度	0°	0°	0°	0°	0°

( )内はRK100Mの値です。

## アウトリガ中間(4.13m)張出 【側方】

単位:t

作業半径(m) \ ブーム長さ	5.1m	8.4m	11.6m	16.4m	21.2m
1.0	10.00(4.90)	4.90			
1.5	10.00(4.90)	4.90	4.90		
2.0	10.00(4.90)	4.90	4.90		
2.5	7.00(4.90)	4.90	4.90	3.90	
3.0	6.10(4.90)	4.90	4.90	3.90	2.00
3.5	5.30(4.90)	4.90	4.90	3.90	2.00
4.0	4.90/3.7m	4.50	4.50	3.60	2.00
4.5		3.85	3.87	3.30	2.00
5.0		3.33	3.37	3.05	2.00
5.5		2.92	2.97	2.82	2.00
6.0		2.57	2.65	2.56	2.00
7.0		2.06/6.9m	2.05	2.11	1.80
8.0			1.60	1.75	1.60
9.0			1.27	1.47	1.38
10.0			1.06	1.25	1.20
11.0			1.03/10.2m	1.05	1.05
12.0				0.87	0.93
13.0				0.71	0.82
14.0				0.57	0.71
15.0				0.46	0.61
16.0					0.50
17.0					0.43
18.0					0.35
19.0					0.28
20.0					0.23/19.8m
最小ブーム角度	0°	0°	0°	0°	0°

( )内はRK100Mの値です。

時)

### アウトリガ中間(3.87m)張出 【側方】

単位:t

作業半径(m)	ブーム長さ	5.1m	8.4m	11.6m	16.4m	21.2m
1.0	10.00(4.90)	4.90				
1.5	10.00(4.90)	4.90	4.90			
2.0	10.00(4.90)	4.90	4.90			
2.5	7.00(4.90)	4.90	4.90	3.90		
3.0	6.10(4.90)	4.90	4.90	3.90	2.00	
3.5	5.30(4.90)	4.90	4.90	3.90	2.00	
4.0	4.90/3.7m	4.50	4.50	3.60	2.00	
4.5		3.85	3.87	3.30	2.00	
5.0		3.33	3.37	3.05	2.00	
5.5		2.88	2.97	2.82	2.00	
6.0		2.51	2.56	2.56	2.00	
7.0		1.98/6.9m	1.96	2.07	1.80	
8.0			1.50	1.66	1.60	
9.0			1.15	1.35	1.37	
10.0			0.92	1.11	1.18	
11.0			0.89/10.2m	1.90	1.00	
12.0				0.72	0.85	
13.0				0.58	0.73	
14.0				0.46	0.62	
15.0				0.36	0.51	
16.0					0.42	
17.0					0.34	
18.0					0.27	
19.0					0.21	
最小ブーム角度		0°	0°	0°	0°	18°

( )内はRK100Mの値です。

### アウトリガ中間(3.30m)張出 【側方】

単位:t

作業半径(m)	ブーム長さ	5.1m	8.4m	11.6m	16.4m	21.2m
1.0	10.00(4.90)	4.90				
1.5	10.00(4.90)	4.90	4.90			
2.0	10.00(4.90)	4.90	4.90			
2.5	7.00(4.90)	4.90	4.90	3.90		
3.0	6.10(4.90)	4.90	4.90	3.90	2.00	
3.5	5.00(4.90)	4.90	4.90	3.90	2.00	
4.0	4.67/3.7m	4.50	4.50	3.60	2.00	
4.5		3.44	3.87	3.30	2.00	
5.0		2.92	3.37	3.05	2.00	
5.5		2.47	2.53	2.56	2.00	
6.0		2.11	2.13	2.29	2.00	
7.0		1.62/6.9m	1.58	1.79	1.80	
8.0			1.15	1.37	1.60	
9.0			0.82	1.05	1.15	
10.0			0.60	0.81	0.95	
11.0			0.58/10.2m	0.61	0.79	
12.0				0.45	0.64	
13.0				0.32	0.52	
14.0				0.23	0.41	
15.0					0.30	
16.0					0.22	
17.0					0.14	
最小ブーム角度		0°	0°	0°	23°	32°

( )内はRK100Mの値です。

### アウトリガ中間(3.60m)張出 【側方】

単位:t

作業半径(m)	ブーム長さ	5.1m	8.4m	11.6m	16.4m	21.2m
1.0	10.00(4.90)	4.90				
1.5	10.00(4.90)	4.90	4.90			
2.0	10.00(4.90)	4.90	4.90			
2.5	7.00(4.90)	4.90	4.90	3.90		
3.0	6.10(4.90)	4.90	4.90	3.90	2.00	
3.5	5.30(4.90)	4.90	4.90	3.90	2.00	
4.0	4.90/3.7m	4.50	4.50	3.60	2.00	
4.5		3.85	3.87	3.30	2.00	
5.0		3.33	3.37	3.05	2.00	
5.5		2.85	2.97	2.82	2.00	
6.0		2.46	2.52	2.56	2.00	
7.0		1.89/6.9m	1.87	2.03	1.80	
8.0			1.40	1.57	1.60	
9.0			1.02	1.22	1.35	
10.0			0.78	0.96	1.15	
11.0			0.76/10.2m	0.75	0.95	
12.0				0.57	0.78	
13.0				0.44	0.65	
14.0				0.34	0.53	
15.0				0.27	0.42	
16.0					0.33	
17.0					0.26	
18.0					0.19	
19.0					0.13	
最小ブーム角度		0°	0°	0°	0°	18°

( )内はRK100Mの値です。

### アウトリガ中間(3.00m)張出 【側方】

単位:t

作業半径(m)	ブーム長さ	5.1m	8.4m	11.6m	16.4m	21.2m
1.0	10.00(4.90)	4.90				
1.5	10.00(4.90)	4.90	4.90			
2.0	10.00(4.90)	4.90	4.90			
2.5	7.00(4.90)	4.90	4.90	3.90		
3.0	6.10(4.90)	4.90	4.44	3.90	2.00	
3.5	4.70	4.09	4.03	3.90	2.00	
4.0	4.43/3.7m	3.67	3.49	3.60	2.00	
4.5		3.04	2.89	3.03	2.00	
5.0		2.51	2.44	2.64	2.00	
5.5		2.09	2.08	2.31	2.00	
6.0		1.75	1.75	2.03	2.00	
7.0		1.34/6.9m	1.29	1.55	1.50	
8.0			0.91	1.16	1.18	
9.0			0.61	0.87	0.89	
10.0			0.41	0.65	0.72	
11.0			0.39/10.2m	0.47	0.58	
12.0				0.33	0.45	
13.0				0.20	0.35	
14.0					0.26	
15.0					0.19	
最小ブーム角度		0°	0°	0°	31°	41°

( )内はRK100Mの値です。