

Lynx 120

KOBELCO

Rough Terrain Crane

LYNX120



第3次排ガス規制法適合

こだわりの作業性能。信頼の安全性。

こだわりの 作業性能

- ・ジブ長さ
3.6 m、5.5 m
- ・ジブチルト角度
5° ~ 60°

- ・ブーム長さ
5.3 m ~ 23.8 m

- ・ジブフック
最大地上揚程
30.0 m

クレーン性能 **アップ!**
クラス最大級

- ・主フック
最大地上揚程
24.5 m

- ・ブーム最大定格総荷重
12 t × 2.0 m
4.9 t × 4.5 m (RK120M-3)
- ・ジブ最大定格総荷重
1.6 t (3.6m ジブ)
1.0 t (5.5m ジブ)
- ・ブーム最大作業半径時
定格総荷重
0.32 t × 22.3 m
- ・ジブ最大作業半径時
定格総荷重
0.24 t × 23.3 m

- ・ブーム起伏角度
-3° ~ 82°

ジブオフセット角度拡大 最大 60°

3.6m/5.5m の 2 段パワーチルトジブを標準装備。
ジブチルト角度は 5° ~ 60° の無段階でオフセット
可能です。

高速巻下げ機能搭載

フリーフォールレスのウインチには、高速巻下げ機
能を装備。スイッチ切替により、高揚程からの巻下作
業を安全に効率よく行うことができます。

巻下最高ロープ速度 (参考)

主巻 **155** m/min(5層)

補巻 **145** m/min(3層)



狭いスペースで有利な 下抱きジブ



シンプルな構造の下抱き・下張出し
式ジブを採用。スペースに余裕のな
い現場でも、2.0mの車幅内で張出し・
格納が可能です。

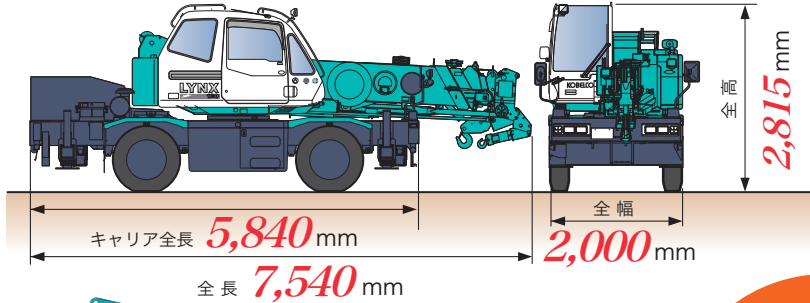
信頼の 安全性能

作業の安全性と実用性を重視した機能
設定。様々な現場で安全かつ効率よく
作業を行う事が可能です。

- ・作動範囲制限装置
- ・旋回自動停止装置
- ・ドラムインジケータ
- ・起伏緩停止機能
- ・アウトリガ張出幅自動検出装置

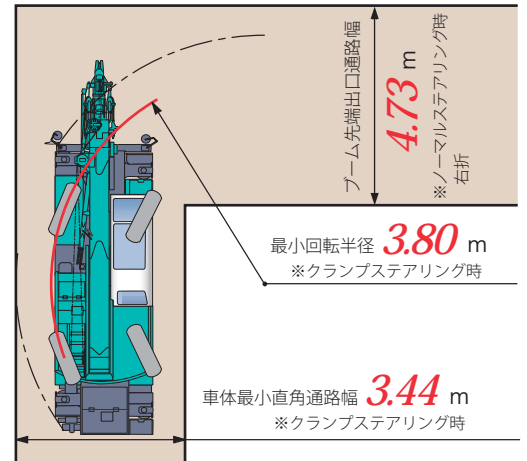
LYNX120

10トンクラスの ボディサイズ



余裕の右左折を実現した 最小直角通路幅

直角通路幅はノーマル走行時で 4.73m。クランプステアリングを選択すれば走行姿勢で 4.15m(右折時)。さらにブームを起してオーバハングをゼロにすれば 3.44m 幅の狭い直角通路も進入可能です。
*公道ではノーマルモードで走行しなければなりません。



優れた 走行性能

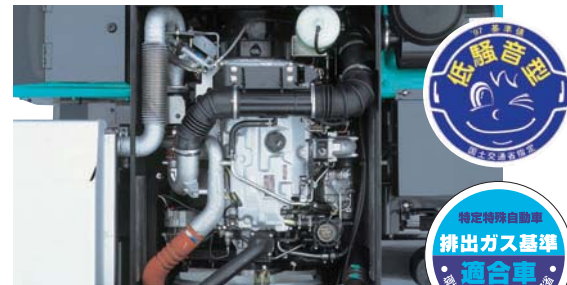
国土交通省第3次排ガス規制法 対応のエンジン搭載

最大出力

129 kW/2,700min⁻¹

最大トルク

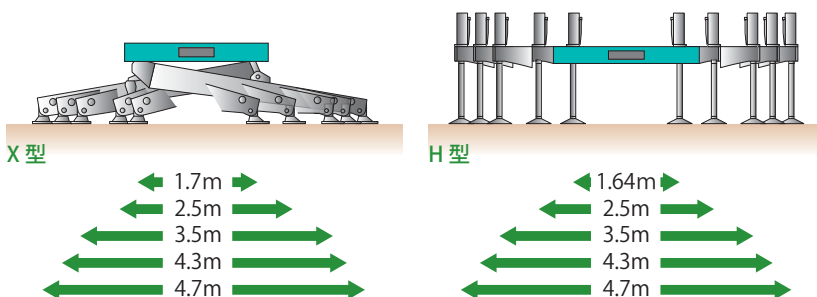
530 N・m/1,600min⁻¹



• 国土交通省低騒音型建設機械指定

狭所対応アウトリガ

作業現場の形状に合わせて、アウトリガはH型、X型ともに5段階に張出し可能。



アクセル操作性を向上する 電子ガバナ制御

燃料噴射ポンプの作動をコンピュータで最適制御する電子ガバナ制御を採用。エンジン回転数がアクセルペダルの動きになめらかに反応するので、クレーン作業時のアクセルコントロール性が向上します。



快適な 作業環境



リーフスプリングの改善により
快適な乗り心地を実現



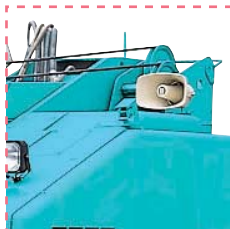
過負荷防止装置ディスプレイ



起伏角度、ブーム長、作業半径、アウトリガ張出幅等の作業状況を1つの画面に液晶表示。安全な作業を見守ります。

左前方視界確認用補助カメラ

左前方に視界フォローができるカメラを設置。キャブ内のモニターにて確認でき、走行時の安全性が向上しました。



- ベストポジションが選べるアームレスト付きサスペンションシート
- 真夏も快適。大容量除湿機能付きエアコンを標準装備
- ウォッシュノズルをアームに取り付けたウェットアームワイパー
- 夜間作業にも水平設置が確認しやすい照明付き水準器
- 直射日光を遮る天井ブラインド、サイドバイザー
- AM/FM ラジオ、フロアマットも装備

アウトリガ敷板標準装備

樹脂製4枚の敷板を標準装備。

前方と右後方にステップ設置

前方と右後方にステップを設置。

滑りにくいフラットフェンダーと共に、キャブへの安全な昇降を可能にします。



全てが次世代品質

魅力のコンパクトボディでありながら、安全性と実用性・快適性をアップさせたリンクス 120。

国土交通省第3次排ガス規制法対応エンジンを搭載し、排気ガスや騒音など、今の時代に求められる環境性能へも十分配慮。

ユーザーのニーズを実現させ、さらに進化したクレーン能力。

あらゆる環境で、高い能力と安全性を発揮するまさに、次世代品質。



LYNX120

LYNX120

■主な仕様

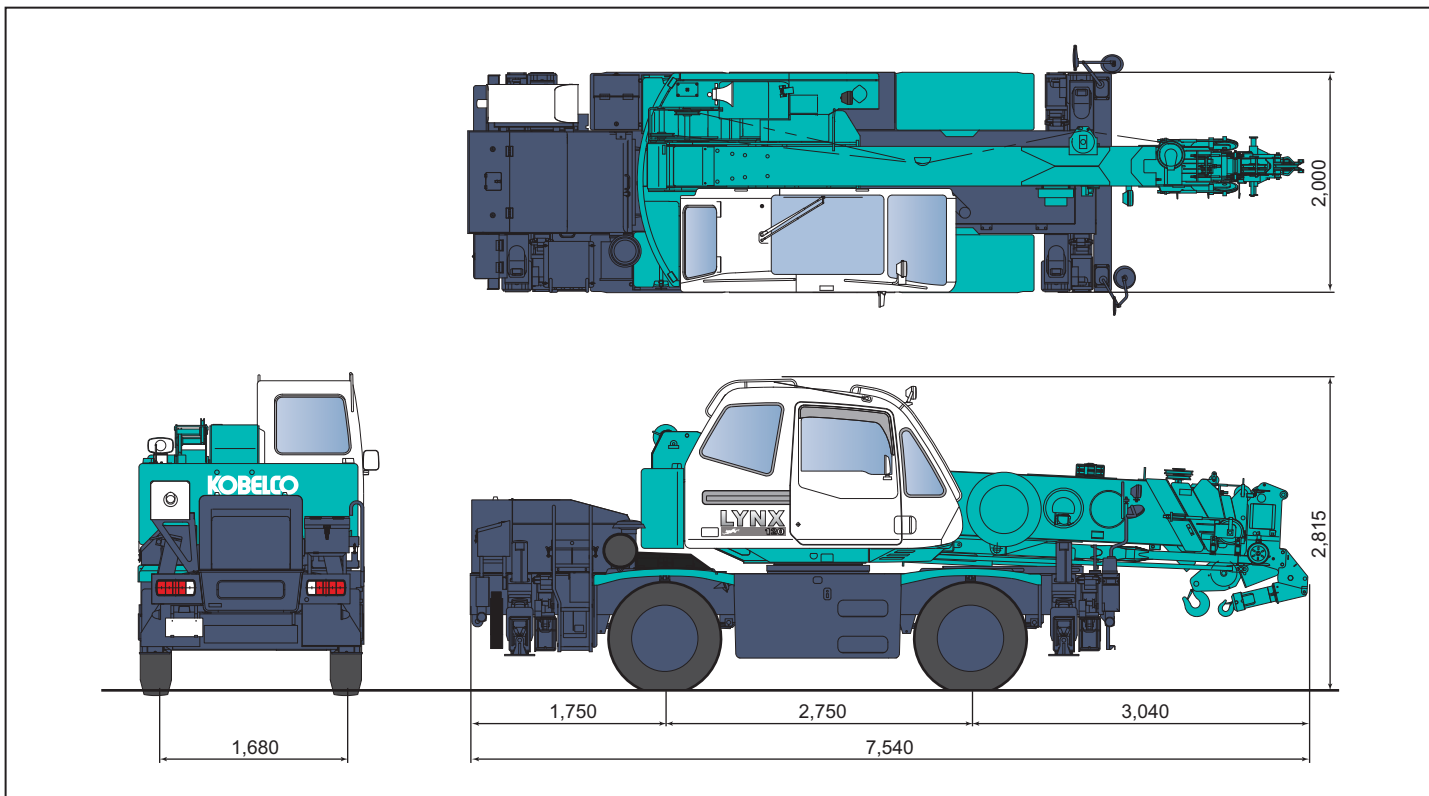
本体形式		RK120-3 [RK120M-3]	
最大定格総荷重	主ブーム	kg x m	12,000 x 2.0 [RK120-3] 4,900 x 4.5 [RK120M-3]
	ジブ	kg	1,600(3.6m), 1,000(5.5m)
	補助ジブ	kg	1,800
主ブーム長さ			5.3 ~ 23.8
ジブ長さ			3.6, 5.5
フック最大地上揚程 (主フック/ジブフック)		m	24.5 / 30.0
最大作業半径 (ブーム/ジブ)		m	22.3 / 23.3
巻上ロープ速度 (主巻/補巻)		m/min	125 (5層目) / 110 (3層目)
巻下ロープ速度 (主巻/補巻)		m/min	標準 : 110 / 100 高速 : 155 / 145
ブーム伸長速度		sec/m	52 / 18.5
ブーム上げ速度		sec/度	29 / -3 ~ 82.0
旋回速度		min ⁻¹ {rpm}	2,4
後端旋回半径		mm	1,600
アウトリガ張出幅	H型	m	4.7 / 4.3 / 3.5 / 2.5 / 1.64
	X型	m	4.7 / 4.3 / 3.5 / 2.5 / 1.7
ワイヤロープ	主巻	mm x m	11.2 x 132 難燃性
	補巻	mm x m	11.2 x 66 難燃性
最高走行速度		km / h	49
最小回転半径 (2輪ステアリング/4輪ステアリング)		m	6.5 / 3.8
エンジン	名称		三菱 4M50-TLE3A
	定格出力	kW / min ⁻¹ {PS/rpm}	129 / 2,700{175/2,700}
	最大トルク	N · m / min ⁻¹ {kg · m/rpm}	530 / 1,600{54/1,600}
車両総重量		kg	14,145

※単位は国際単位系のSI単位で、{}内は従来表示です。

■運転および作業に必要な資格

- 道路の走行には、大型特殊自動車運転免許証が必要です。また RK120-3 のクレーン作業には、移動式クレーン運転士免許証が、また、RK120M-3 のクレーン作業には小型移動式クレーン運転技能講習修了証が必要です。

■外形寸法図 (単位:mm)



コベルコクレーン株式会社

www.kobelco-cranes.com

東京本社 / 〒141-8626 東京都品川区東五反田2-17-1 ☎03-5789-2130

北海道 ☎011-788-2386・宮城 ☎0223-24-1482・東京 ☎03-5789-2125
市川 ☎047-328-4311・北陸 ☎076-682-6300・東海 ☎052-603-1205
近畿 ☎06-6414-2103・中国 ☎082-810-3880・九州 ☎092-503-3329

■お問い合わせは……