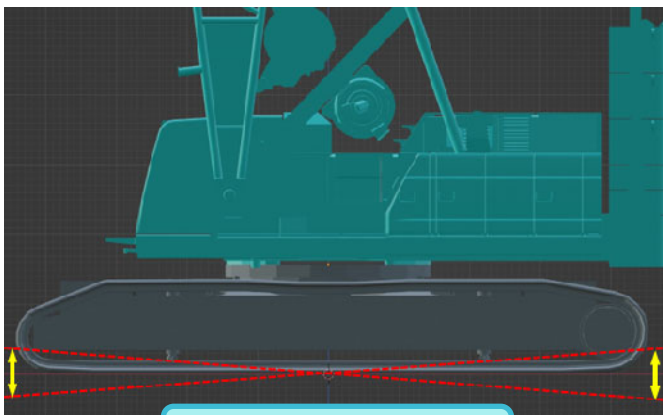


## 水平堅土について

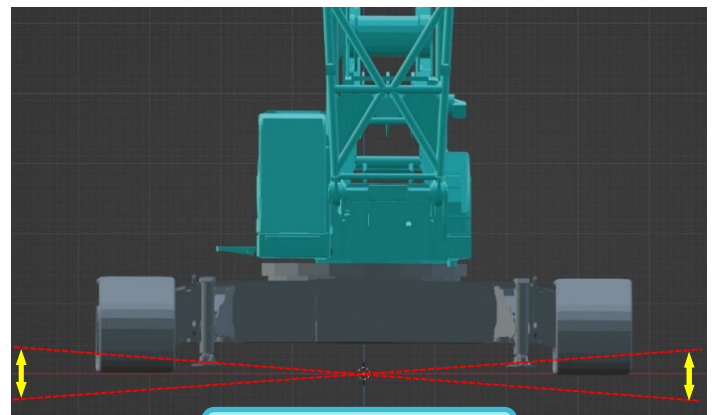
弊社作成の定格総荷重表は、移動式クレーン構造規格およびクレーン等安全規則に準拠しており、「水平堅土」上で稼働していただく事が前提で作成されております。またやむを得ず、つり荷走行を行う場合も、「水平堅土」上で行って下さい。

### ◆水平堅土とは

水平堅土は「前後左右方向に $\pm 0.5$ 度（勾配約0.87%）」と定義しております。軟弱地や不整地では、通常稼働およびつり荷走行に関わらず、鉄板等の敷板を設置して下さい。尚、定格総荷重はこの許容角度内で設定されている為、水平堅土を守って弊社製品をご使用下さい。



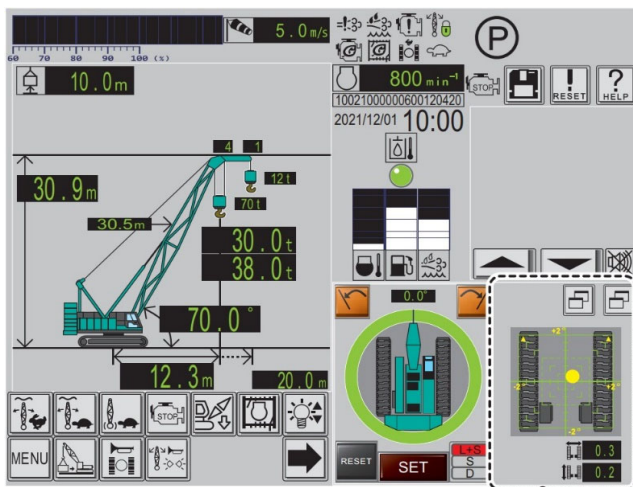
前後方向に $\pm 0.5$ 度



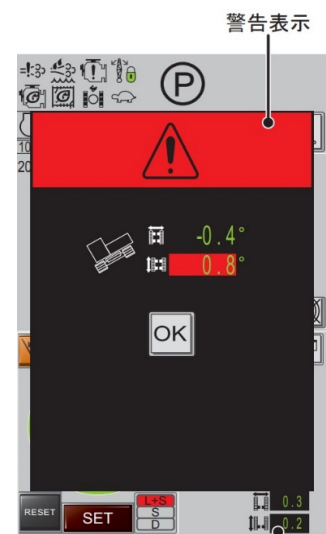
左右方向に $\pm 0.5$ 度

### ◆本体での確認方法

操縦席内にあるモニタにて確認が出来ます（オプション）。 $\pm 0.5$ 度を超えると、警告が発報します（クレーン操作は停止しません）。



本体傾斜表示部



警告表示

該当角度を赤色表示

ご不明な点は、弊社指定サービス工場までお気軽にお問合せ下さい。