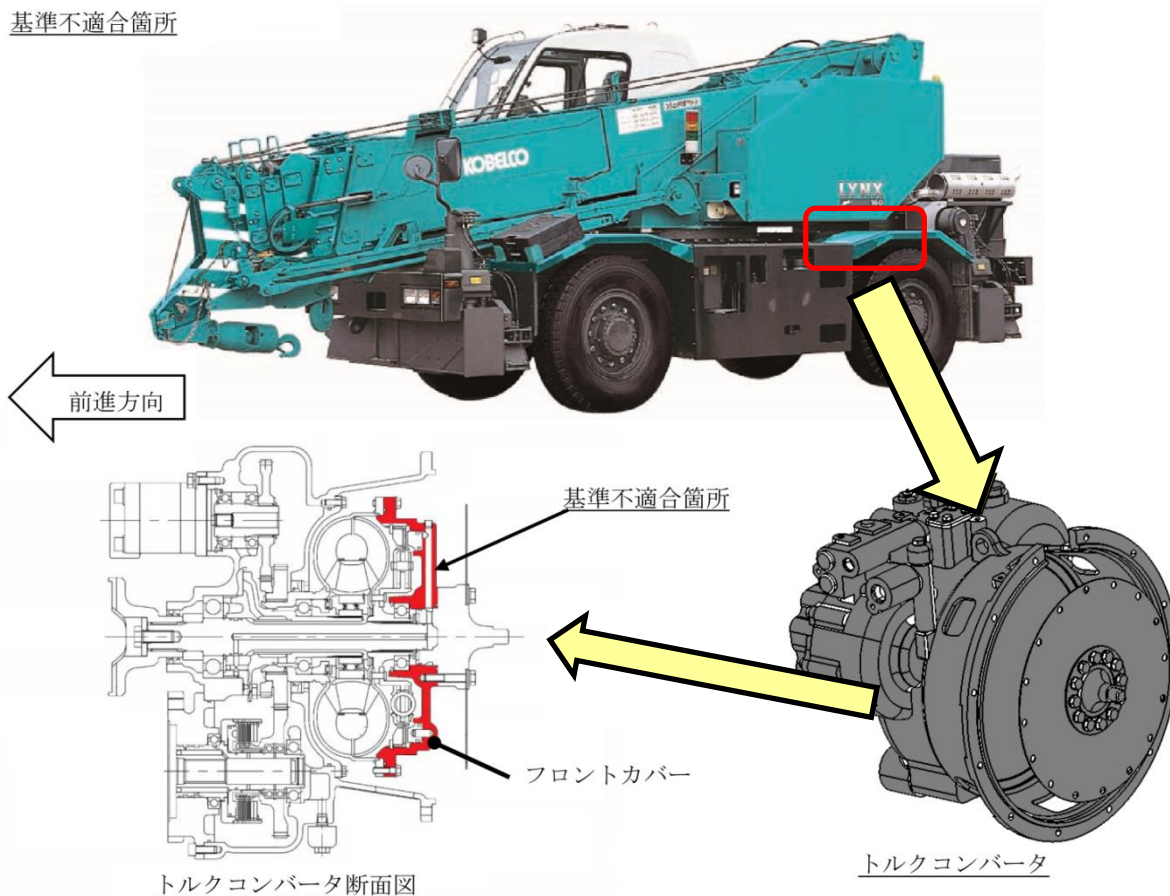


## 改善箇所説明図

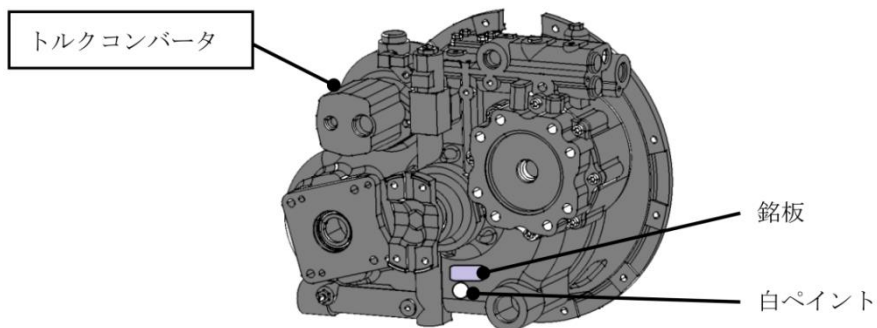
基準不適合箇所



ホイール・クレーンの動力伝達装置において、トルクコンバータのフロントカバーの製造が不適切なため、当該カバーの強度が不足しているものがある。そのため、走行時の油圧により亀裂が生じ、そのままの状態で使用を続けると、亀裂が進展してトルクコンバータオイルが漏れて警告灯が点灯し、最悪の場合、走行不能となるおそれがある。

### 改善内容

全車両、トルクコンバータを良品に交換する。



注：  は交換部品を示す。

識別：トルクコンバータ銘板下部の白ペイントにより識別する。