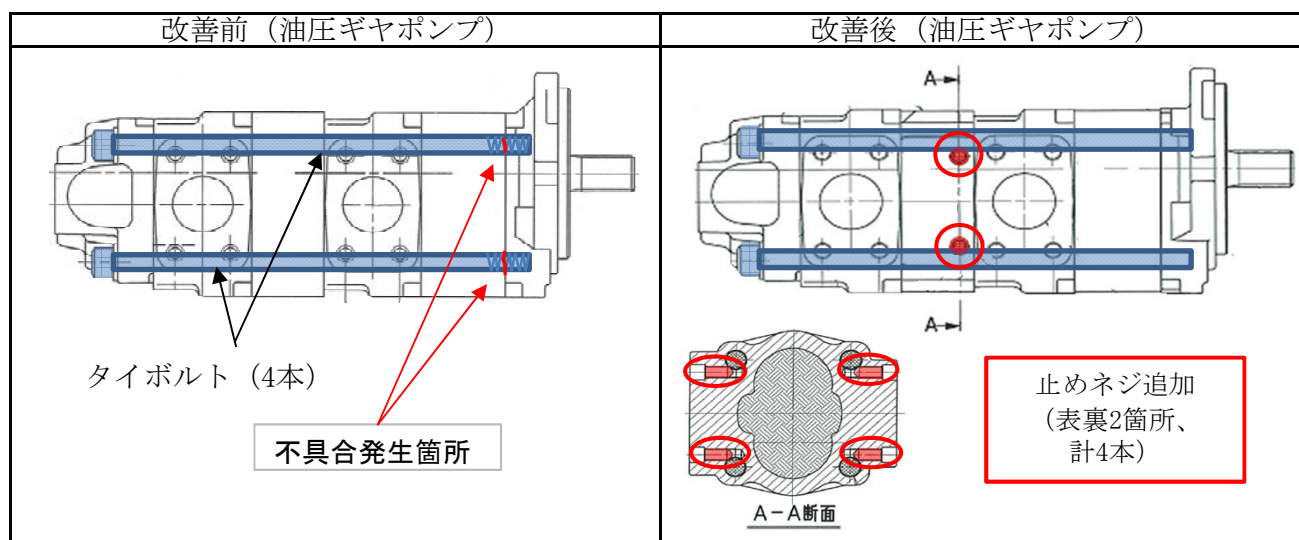
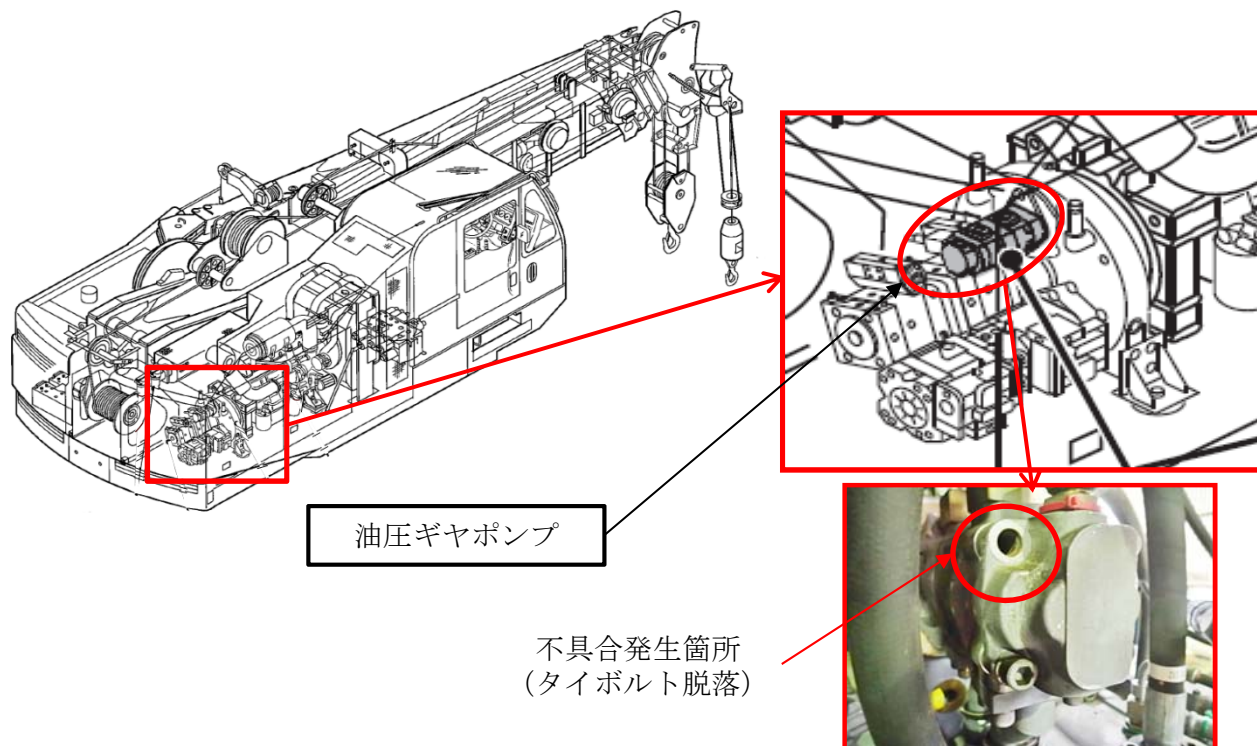


改善箇所説明図



不具合の内容

ホイールクレーンの油圧ギヤポンプにおいて、ギヤポンプを構成するタイボルトの強度が不足しているため、走行時等の振動によって亀裂が生じることがある。そのため、そのままの状態で使用を続けると、亀裂が進展して折損し、最悪の場合、作動油が漏れて走行および操舵不能となるおそれがある。

改善の内容

全車両、油圧ギヤポンプを対策品に交換する。

識別方法

交換した部品に白色マーカでマーキングを行う。

識別
(マーキング)

