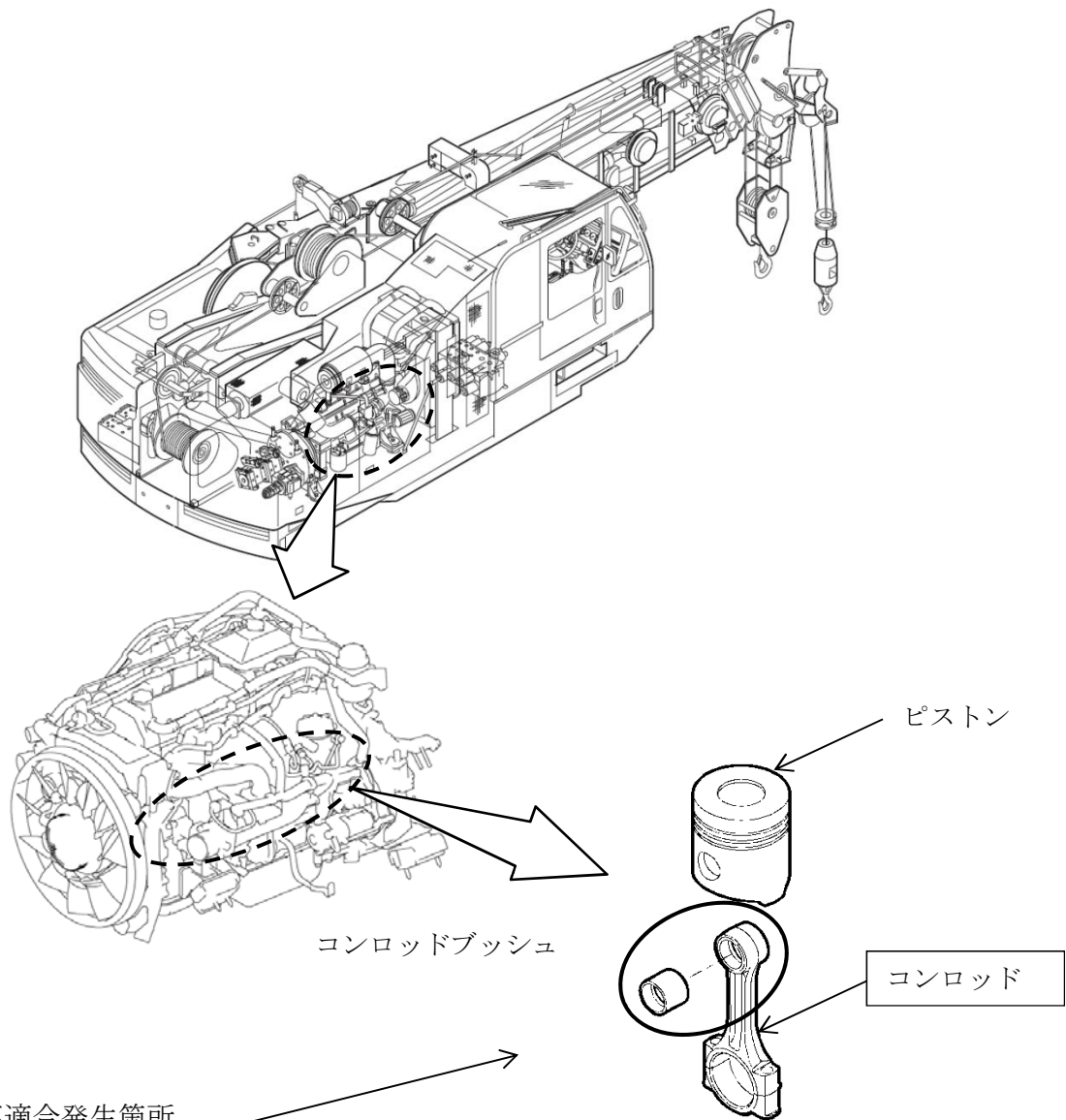


改善箇所説明図



基準不適合発生箇所

ホイール・クレーンのエンジンにおいて、コンロッドブッシュ挿入時の製造条件が不適切なため、ブッシュの保持力が不足しているものがある。そのため、そのまま使用を続けると、最悪の場合、エンジンが破損し、走行できなくなるおそれがある。

改善の内容

全車両、コンロッドの製造番号を点検し、対象となるものはコンロッドを良品に交換する。

識別方法

改善済車両にはシリンダヘッドカバーに黄色ペイントを塗布する。