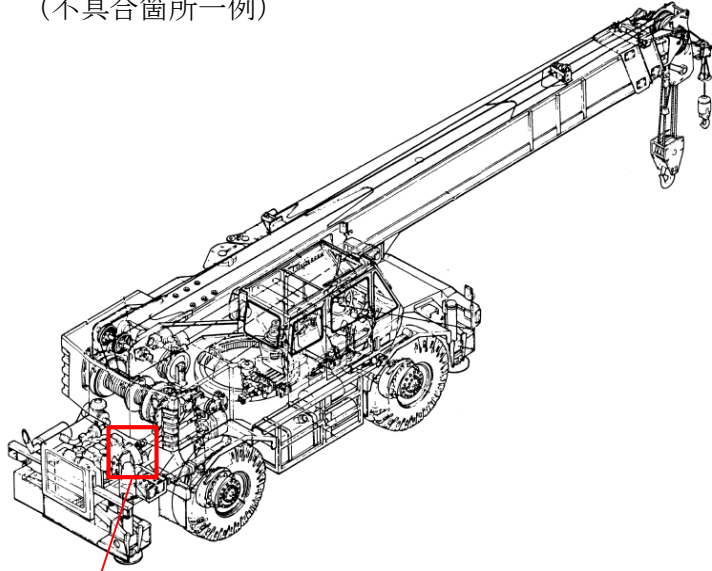
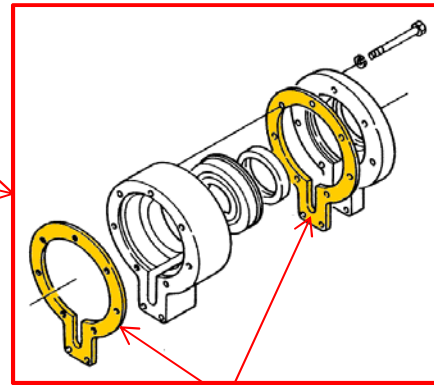
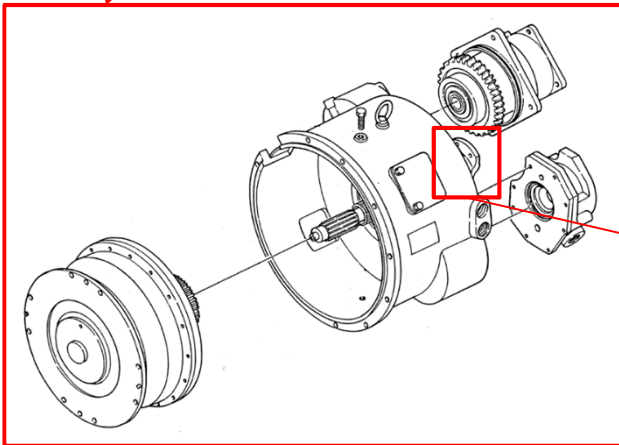


改善箇所説明図

■動力伝達装置：R252「RK250-2」
(不具合箇所一例)

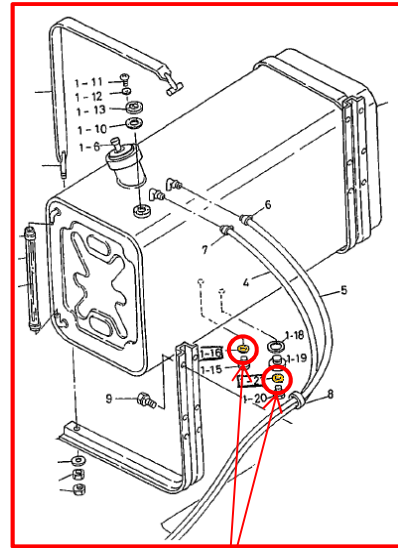


<トルクコンバータ>



ガスケット
(不具合発生箇所)

■燃料タンク：EN1「RK70」



パッキン
(不具合発生箇所)

不具合の内容

動力伝達装置のガスケットおよび燃料タンクのパッキン等において、使用が禁止されているアスベストを含有しているものがある。

改善の内容

全車両、当該部品を対策品に交換する。

識別方法

減速機の上面に白ペンキでマーキングを行う。