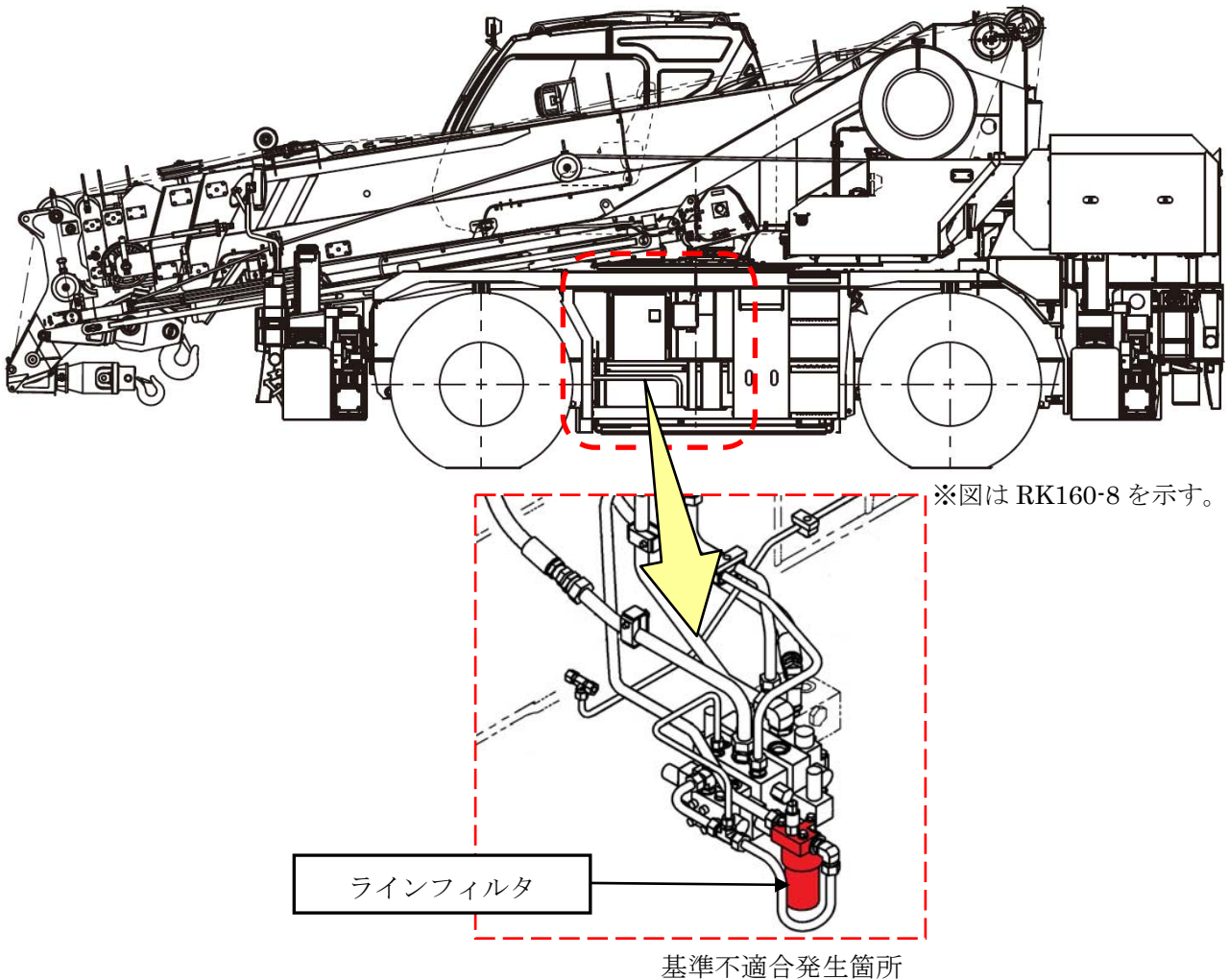


改善箇所説明図



ホイール・クレーンの作動油ラインフィルタにおいて、誤った材質のフィルタヘッドが組み付けられているため、強度が不足しているものがある。そのため、ラインフィルタが損傷し、作動油が漏れ、最悪の場合、ラインフィルタが脱落し他の交通の妨げとなるおそれがある。なお、一部の車種においては、操舵力が増大するおそれがある。

改善内容

全車両、ラインフィルタを確認し、誤品が装着されている場合は、正規品に交換する。

注： は交換部品を示す。

識別：フィルタ本体のヘッド部に白色ペイントを行う。