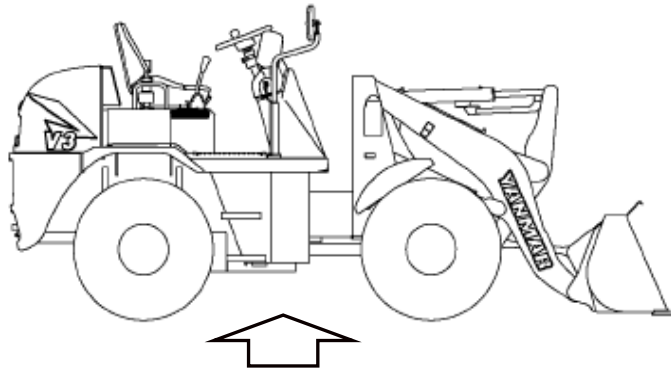
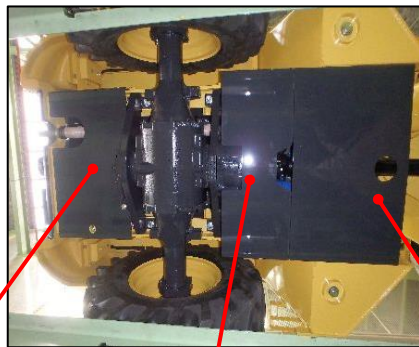


## 改善箇所説明図



本機を下から見る



アンダーカバー R

アンダーカバー

アンダーカバー F

アンダーカバー3点が未装着の可能性はある

### 不具合の内容

ショベルローダにおいて、組立作業記録チェックシートが不適切なため、アンダーカバーが装着されていないものがある。

### 改善の内容

全車両、アンダーカバー装着の有無の確認を行い、未装着車は当該部品の取付けを行う。