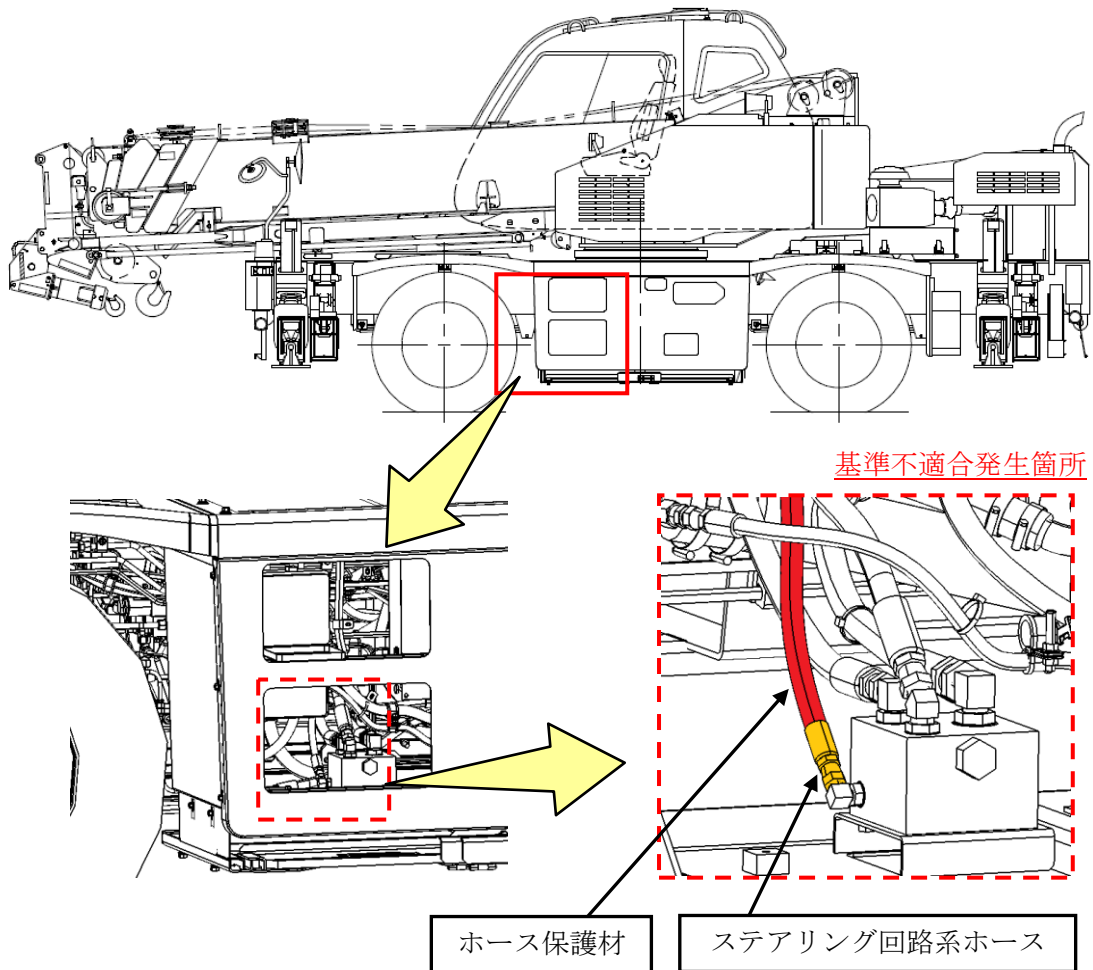


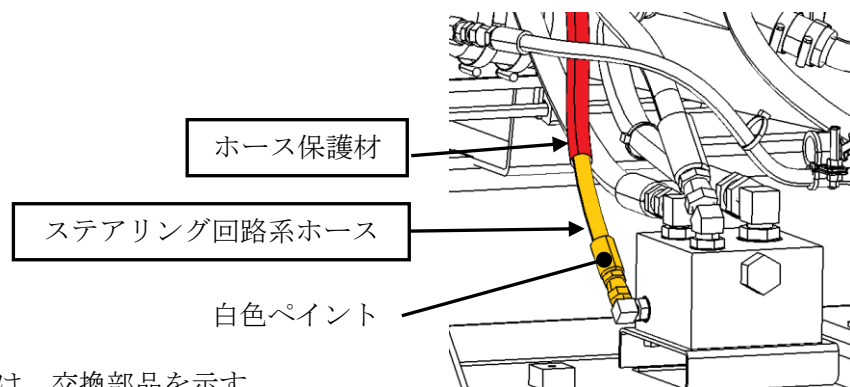
改善箇所説明図



ホイール・クレーンの油圧ステアリング回路系ホースにおいて、ホース保護材の固定範囲が不適切なため、局所的な曲げ負荷が生じるおそれがある。そのため、そのままの状態で使用を続けると、繰り返し圧力によりホースが損傷し、作動油が漏れ、容易にステアリング操作ができなくなるおそれがある。

改善内容

全車両、ホースを新品に交換し、ホース保護材を適切な範囲に固定する。



注：□ は、交換部品を示す。
 識別：ホース金具に白色ペイントを行う。