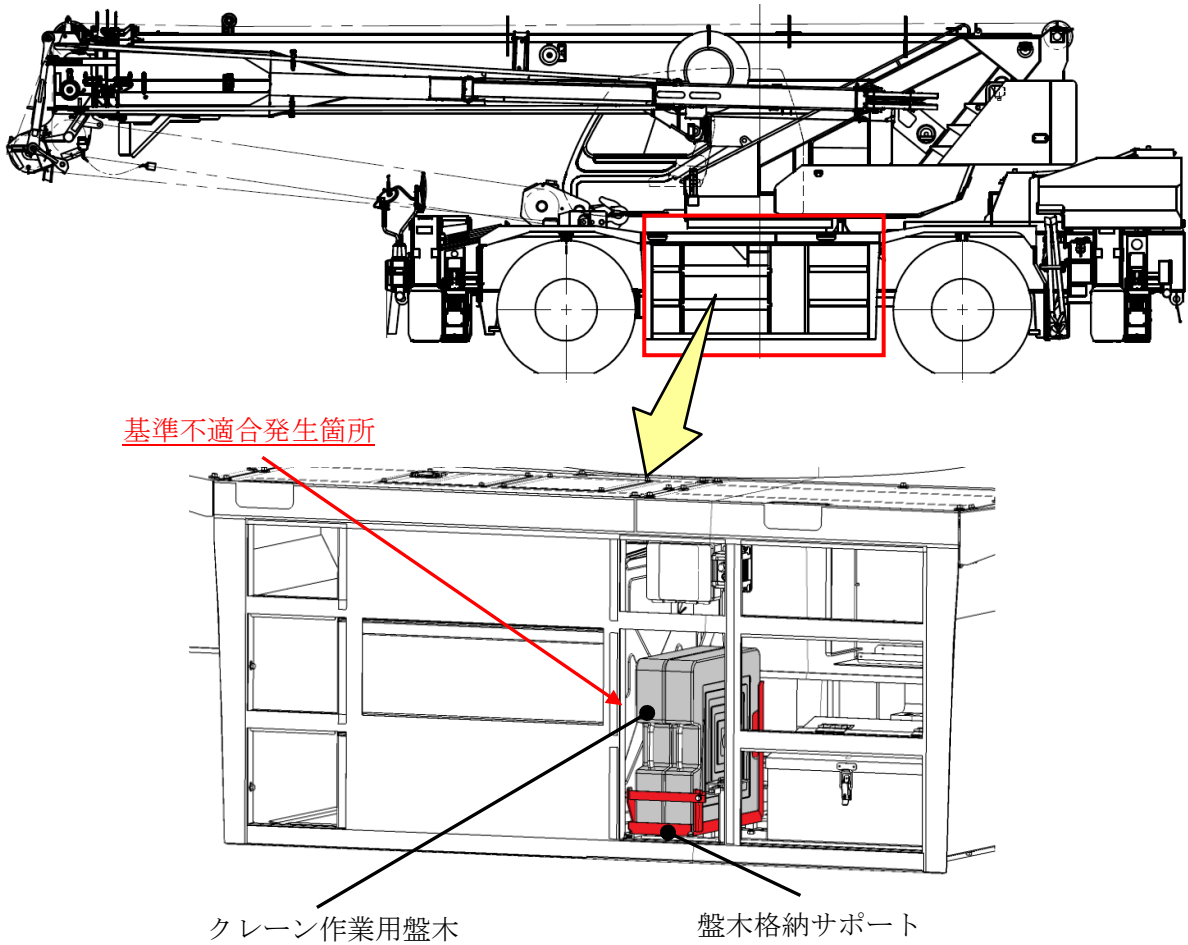


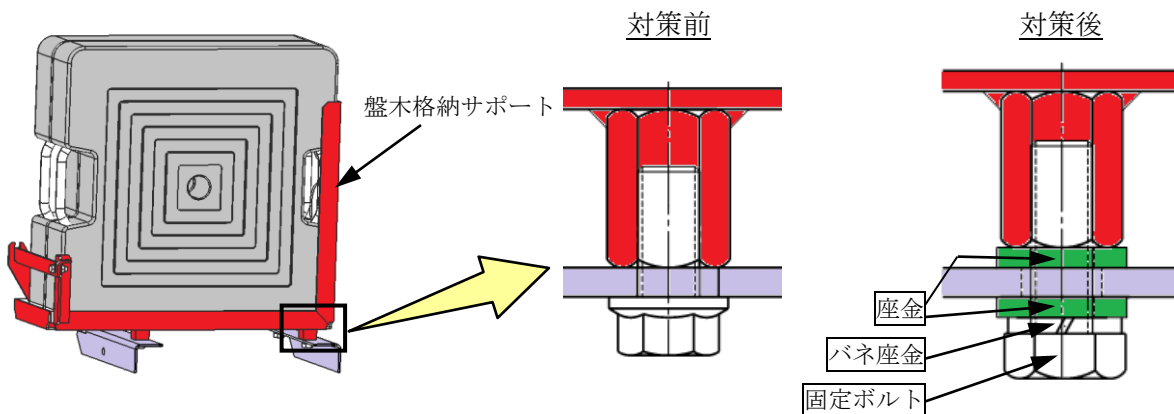
## 改善箇所説明図



ホイール・クレーンの車枠に取り付けたクレーン作業用の盤木格納サポートにおいて、サポートの固定方法が不適切なため、固定ボルトに緩みが生じるおそれがある。そのため、そのままの状態で使用を続けた場合、固定ボルトが外れ、最悪の場合、走行中に盤木格納サポートおよび盤木が車体からはみ出し、他の交通を妨げるおそれがある。

### 改善内容

全車両、盤木格納サポートの固定部に座金を追加する。



注：□ は、変更部品を示す。  
 識別：座金の有無で識別する。