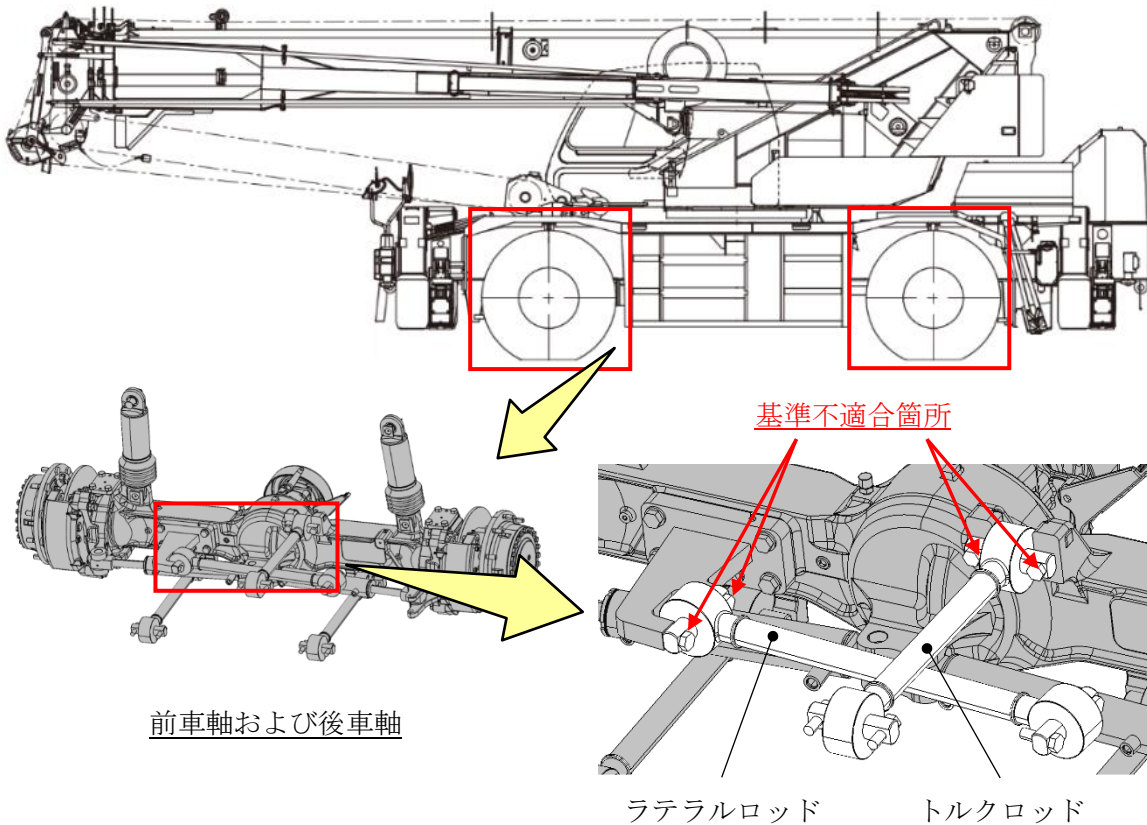


改善箇所説明図

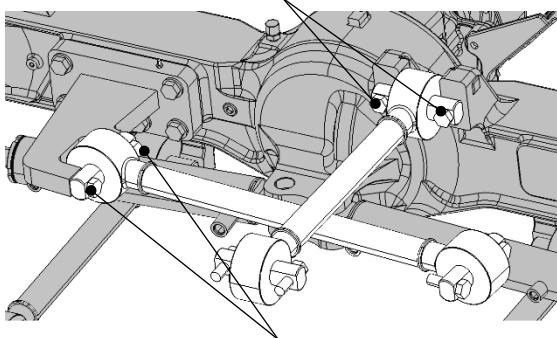


ホイール・クレーンの緩衝装置において、上側トルクロッド及びラテラルロッドの取付けボルトの締付け不適切なため、規定の締付けトルクで締付けられていないものがある。そのため、そのままの状態で使用を続けると、上側トルクロッドの取付けボルトが緩み折損し、上側トルクロッドが車軸から外れ、走行時に車軸のがたつき（異音）が生じるおそれがある。

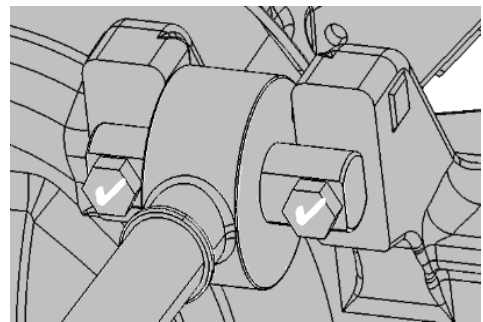
改善内容

全車両、上側トルクロッドおよびラテラルロッド取付けボルトの締付け点検を行い、締付けトルクが不足していた場合は、新品のボルトに交換し、規定トルクで締め付けをする。

前車軸および後車軸 トルクロッド取付けボルト



前車軸および後車軸 ラテラルロッド取付けボルト



<例>トルクロッド部 白ペイント

注釈：□は改善箇所を示す

識別：トルクロッドおよびラテラルロッド取付けボルトに白ペイントし、識別する。