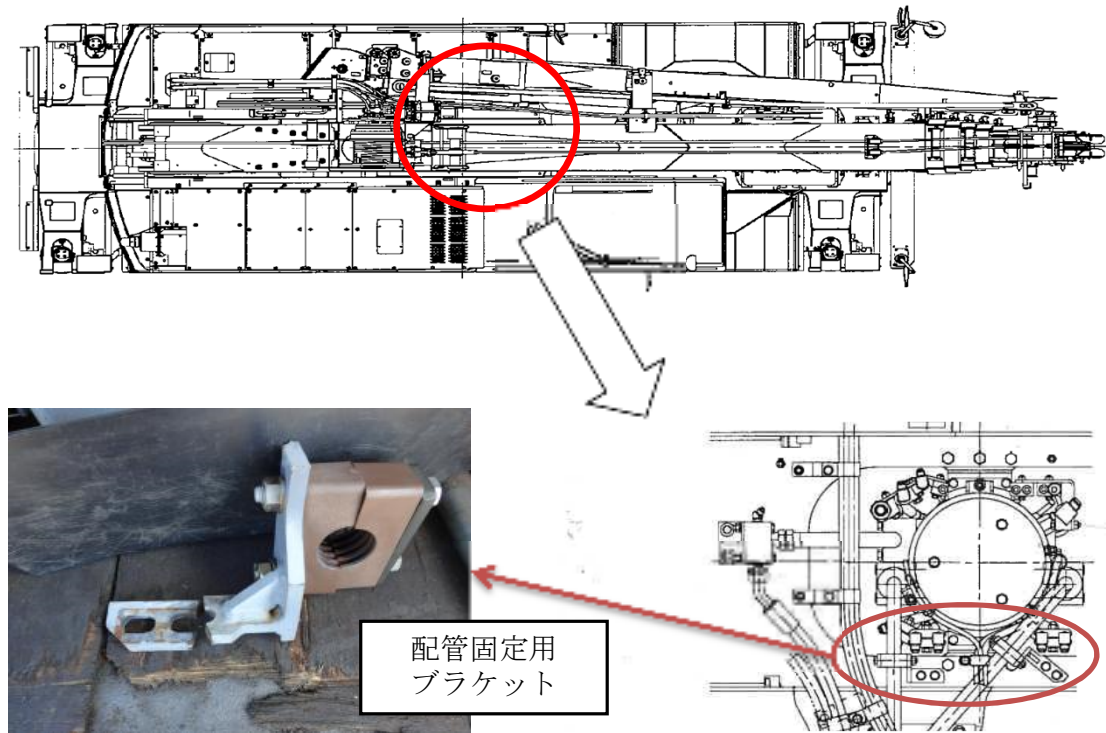


改善箇所説明図①



不具合の内容

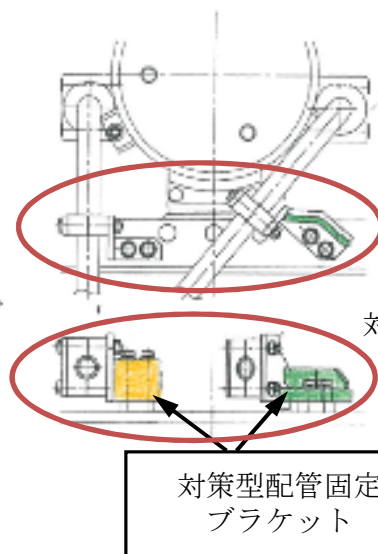
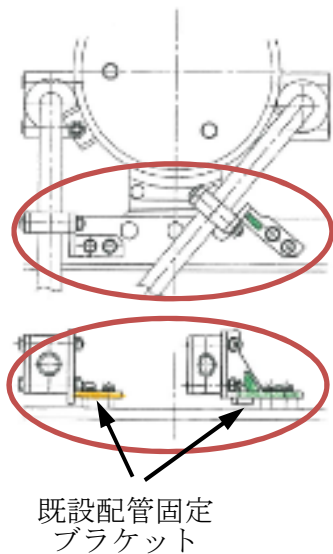
動力伝達装置の油圧配管（走行用）において、油圧配管を固定しているブラケットの形状が不適切なため、油圧脈動による応力の繰り返しを受けることで当該ブラケットに亀裂を生じ、当該亀裂部から異音が発生する場合があります。そのため、そのまま使用を続けると、走行用油圧配管が損傷して作動油が漏れるおそれがあります。

改善の内容

全車両、配管を固定するブラケットを対策品に交換する。

対策前

対策後



対策内容
板厚アップ
リブ追加

注：□ は交換部品又は追加部品を示す。