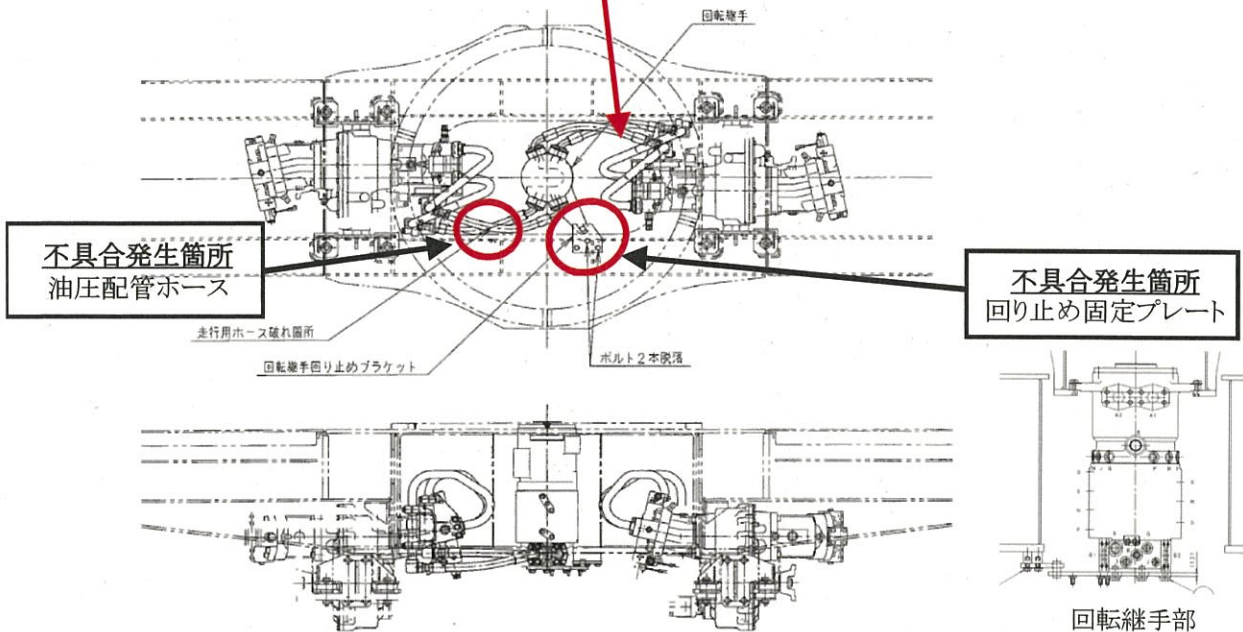
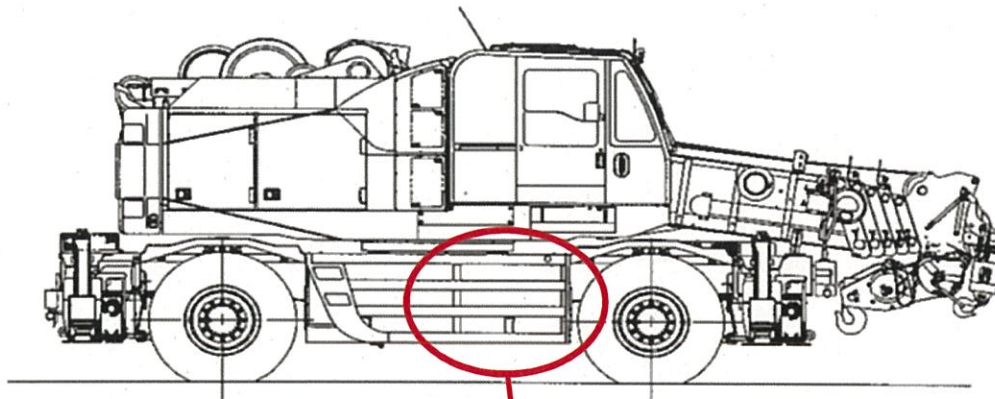


改善箇所説明図(1)
 (回転継手部油圧配管ホース損傷)



回転継手に取り付けている回り止め固定プレートの取付面の塗装指示が不適切なため、固定用プレートの取付ボルトを規定トルクで締め付けても軸力が弱いものがある。そのため、走行時の振動等によりボルトが緩み、固定プレートにガタが発生することで油圧配管ホースとキャリアフレームが干渉し、そのままの状態で使用を続けると、最悪の場合、ホースが損傷して作動油が流出するおそれがある。

改善の内容
 全車両、回り止め固定プレート取付面の塗装を剥がし、回り止め固定プレート及び回り止めプレートの取付ボルトを対策品に交換する。また、油圧配管ホースに損傷があれば新品に交換する。
 識別: 回り止め固定プレートに白ペンキを塗付する。

