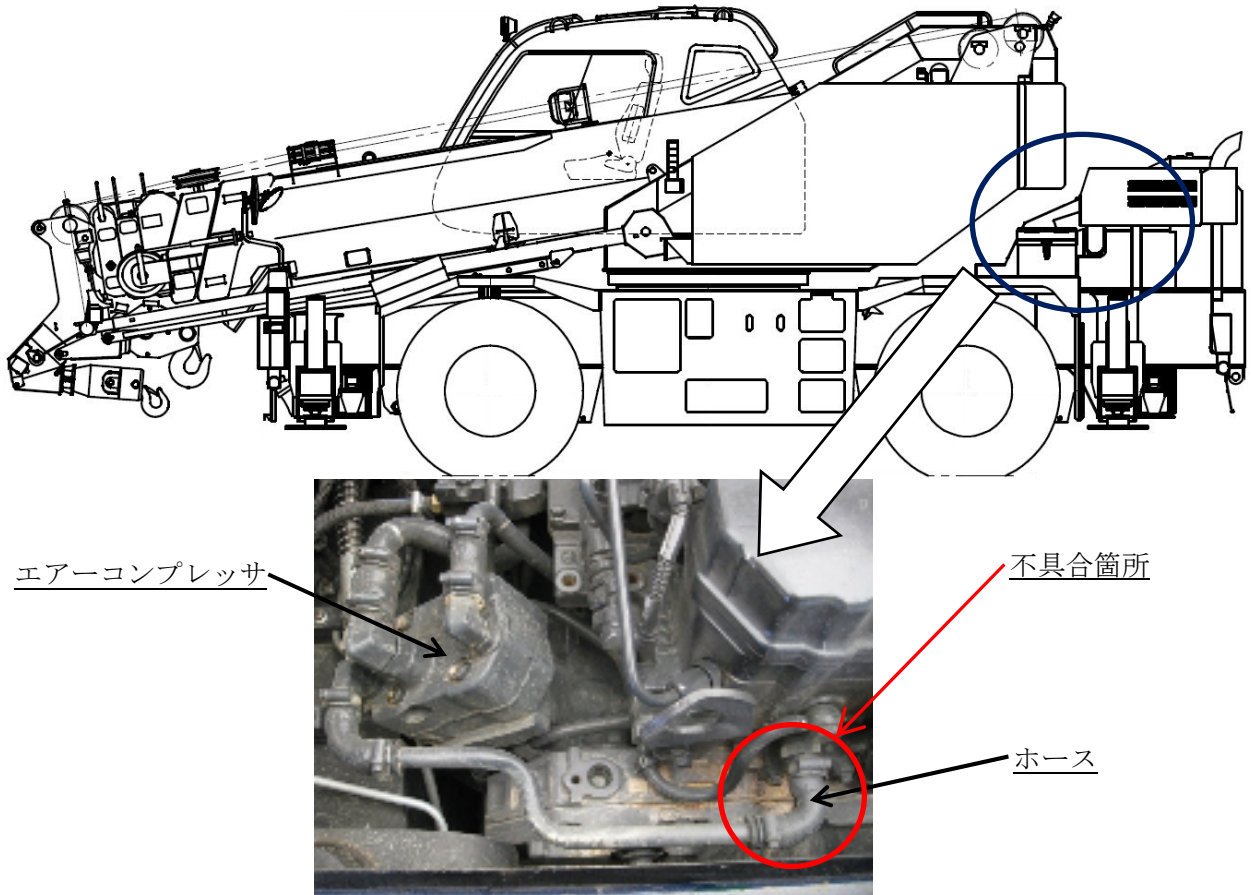


改善箇所説明図

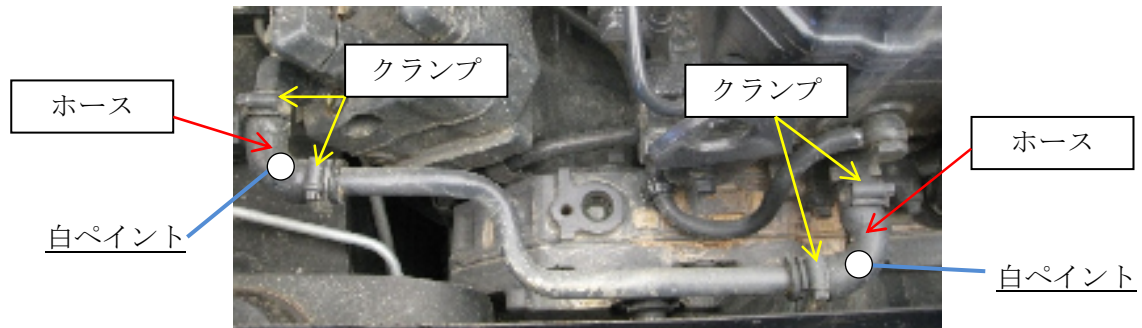
不具合発生箇所



ホイールクレーンの原動機において、エアーコンプレッサの冷却ホースの製造工程が不適切なため、ホースの耐久性にバラツキがある。そのため、そのままの状態で使用すると、当該ホースに亀裂が生じて、冷却水が漏れだし、最悪の場合、オーバーヒートするおそれがある。

改善内容

全車両、ホースの耐久性を上げた対策品に交換する。



識別：ホースに白ペイントを塗布し識別する。

注：□ は交換部品を示す。