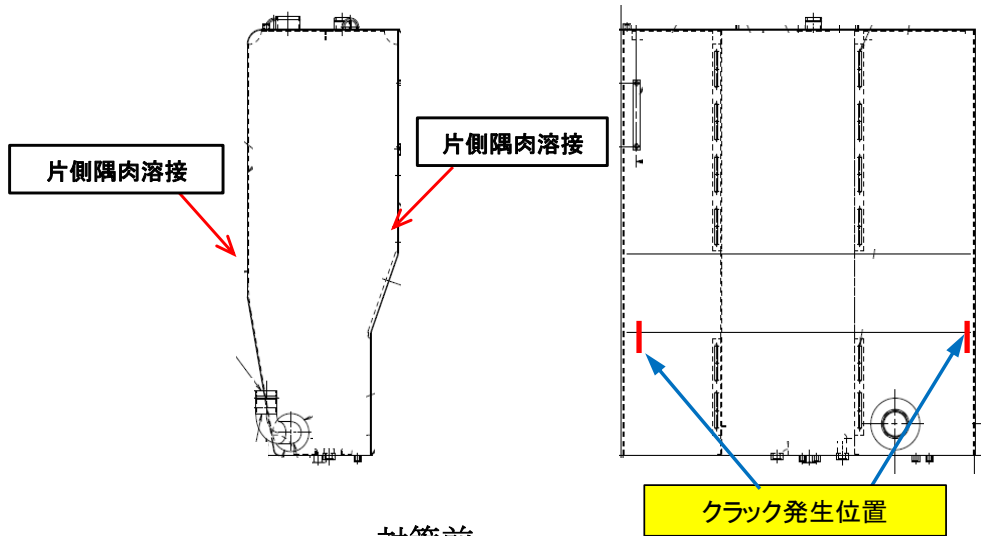
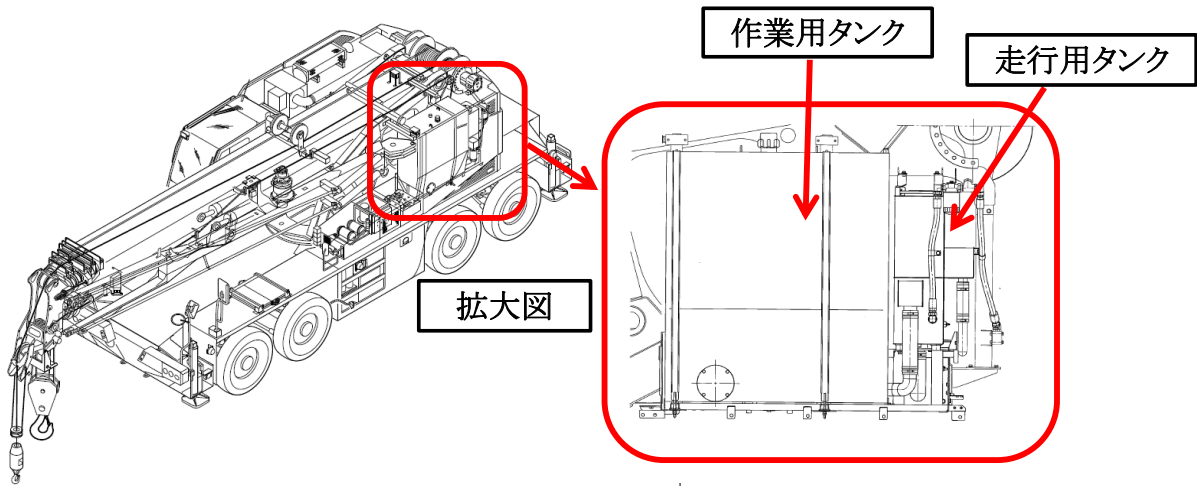
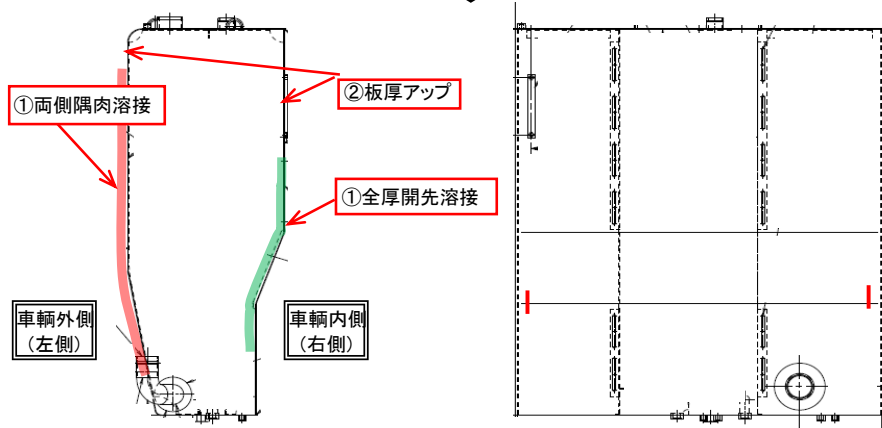


改善箇所説明図



対策前



改善後

不具合の内容

作業用作用油タンクにおいて、外板の強度が不足しているため、走行振動により亀裂が入り、作用油が漏れるおそれがある。

改善の内容

全車両、作用油タンク対策品に交換する。