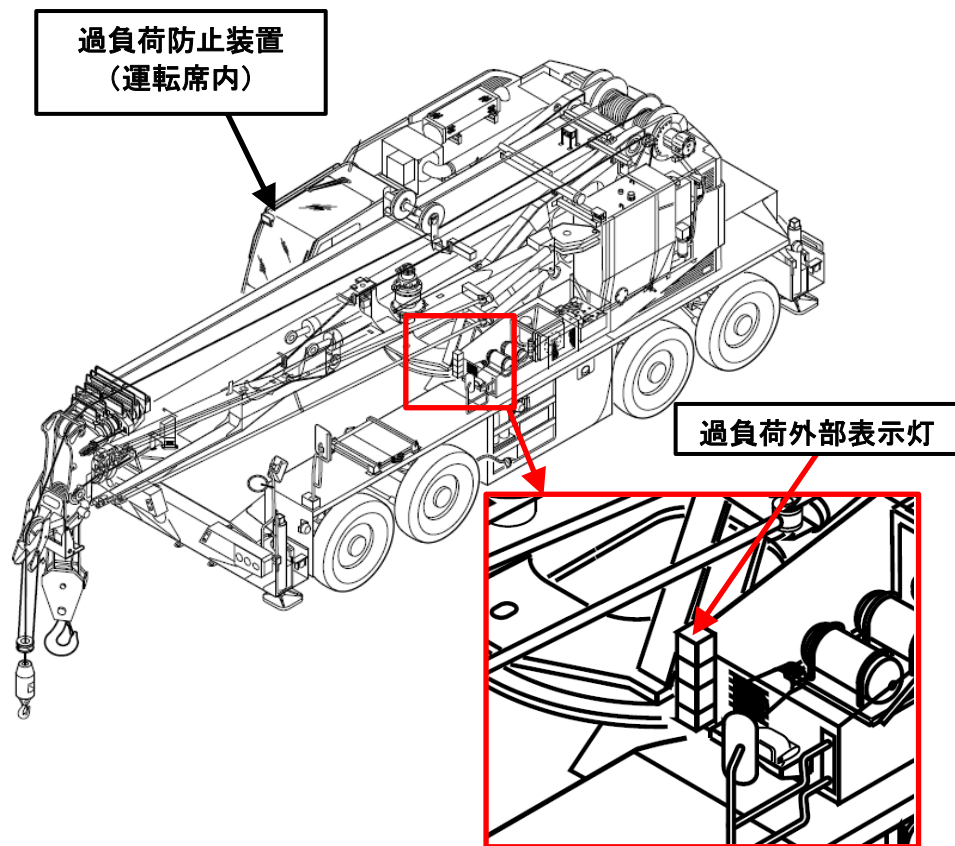


## 改善箇所説明図



### 不具合の内容

ホイール・クレーンの過負荷防止装置において、制御プログラムが不適切なため、赤色灯火が点灯するタイミングと、吊り上げが自動停止するタイミングが同時ではない。

### 改善の内容

全車両、過負荷防止装置の制御プログラムの設定を変更する。